

DELIGHT 16

DELIGHT 18

DELIGHT 20

ISTRUZIONI D'USO PER L'UTENTE

LEGGERE ATTENTAMENTE E CONSERVARE CON CURA
ASSIEME AL MOBILE

USER INSTRUCTIONS

READ CAREFULLY AND KEEP WITH THE CABINET

INSTRUCTIONS

POUR L'UTILISATEUR

*LIRE AVEC ATTENTION CE MANUEL ET LE
CONSERVER PRÈS DU MEUBLE AVEC SOIN*

BETRIEBSANLEITUNG FÜR

BETREIBER

*SORGFÄLTIG LESEN UND MIT DEM MÖBEL
AUFBEWAHREN*


INSTRUCCIONES DE USO PARA

EL USUARIO

*LEER ATENTAMENTE Y CONSERVAR CON ESmero JUNTO
AL MUEBLE*

Modello - Modèle - Model Modell - Modelo	DELIGHT 16 DELIGHT 18 DELIGHT 20		 <small>optarefrigeration</small>	
Fabbricante - Constructeur Manufacturer - Hersteller Fabricante	EPTA S.p.A. - Sede legale Via Mecenate, 86 - 20138 Milano - Italy Capitale € 68.515.000 - R.E.A./MI - 1730229 Registro delle Imprese e Cod.Fiscale n. 04160730968 Partita IVA 04160730968	PAGE		

ITALIANO	3
ENGLISH	18
FRANÇAIS	33
DEUTSCH	48
ESPAÑOL	63

Modello - Modèle - Model Modell - Modelo	DELIGHT 16 DELIGHT 18 DELIGHT 20	 <small>eptarefrigeration</small>	
Fabbricante - Constructeur Manufacturer - Hersteller Fabricante	EPTA S.p.A. - Sede legale Via Mecenate, 86 - 20138 Milano - Italy Capitale € 68.515.000 - R.E.A./MI - 1730229 Registro delle Imprese e Cod.Fiscale n. 04160730968 Partita IVA 04160730968		
		N° DOC	UM000494

ITALIANO

ISTRUZIONI ORIGINALI

1. **AVVERTENZE DI SICUREZZA**

ATTENZIONE! NON DANNEGGIARE IL CIRCUITO REFRIGERANTE.

ATTENZIONE! NON DANNEGGIARE LE PARETI INTERNE O ESTERNE DELL'APPARECCHIO: IL CIRCUITO DEL FLUIDO REFRIGERANTE POTREBBE DANNEGGIARSI. IN CASO DI PARETI DANNEGGIATE NON AVVIARE L'APPARECCHIO E RIVOLGERSI AD UN CENTRO ASSISTENZA.

ATTENZIONE! AL FINE DI RIDURRE I RISCHI CONNESSI ALL'INFIAMMABILITÀ, L'INSTALLAZIONE DI QUESTO APPARECCHIO NON DEVE ESSERE EFFETTUATA SE NON DA PERSONALE ADEGUATAMENTE QUALIFICATO.

ATTENZIONE! MANTENERE LIBERE DA OSTRUZIONI LE APERTURE DI VENTILAZIONE NELL'INVOLUCRO DELL'APPARECCHIO O NELLA STRUTTURA A INCASSO.

ATTENZIONE! NON UTILIZZARE APPARECCHI ELETTRICI ALL'INTERNO DEGLI SCOMPARTI DELL'APPARECCHIO PER LA CONSERVAZIONE DEI CIBI CONGELATI SE QUESTI NON SONO DEL TIPO RACCOMANDATO DAL COSTRUTTORE.

ATTENZIONE! NON USARE DISPOSITIVI MECCANICI O ALTRI MEZZI PER ACCELERARE IL PROCESSO DI SBRINAMENTO DIVERSI DA QUELLI RACCOMANDATI DAL COSTRUTTORE.



Il propano è un gas naturale senza effetti sull'ambiente, ma infiammabile. È quindi indispensabile accertarsi che tutti i tubi del circuito refrigerante non siano danneggiati, prima di collegare l'apparecchio alla rete di alimentazione.

Ogni 8 gr. di refrigerante, il locale d'installazione deve disporre di un volume minimo di 1 m³.

La quantità di refrigerante dell'apparecchio è indicata sulla targa dati tecnici dell'apparecchio. Fare attenzione a non danneggiare le tubazioni del circuito refrigerante durante il posizionamento, l'installazione e la pulizia.

EVITARE FUOCHI O SCINTILLE ALL'INTERNO DELL'APPARECCHIO.

IN CASO DI DANNI:

- *Tenere lontano l'apparecchio fiamme o fonti di accensione.*
- *Ventilare bene l'ambiente per alcuni minuti.*
- *Spegnere l'apparecchio, estrarre la spina di alimentazione.*
- *Informare il servizio assistenza clienti*
- *Quanto più refrigerante contiene l'apparecchio, tanto più grande deve essere l'ambiente nel quale si trova l'apparecchio.*
- *In ambienti troppo piccoli, in caso di fuga si può formare una miscela infiammabile d'aria e gas.*

Modello - Modèle - Model Modell - Modelo	DELIGHT 16 DELIGHT 18 DELIGHT 20	 <small>optarefrigeration</small>	
Fabbricante - Constructeur Manufacturer - Hersteller Fabricante	EPTA S.p.A. - Sede legale Via Mecenate, 86 - 20138 Milano - Italy Capitale € 68.515.000 - R.E.A./MI - 1730229 Registro delle Imprese e Cod.Fiscale n. 04160730968 Partita IVA 04160730968		
		N° DOC	UM000494

- CONSERVARE SEMPRE IL LIBRETTO D'ISTRUZIONE E IN CASO DI VENDITA DELL'APPARECCHIO CONSEGNARLO AL NUOVO PROPETARIO.
- IL MOBILE NON DEVE ESSERE ESPOSTO E NEANCHE UTILIZZATO ALL'ESTERNO DEL PUNTO VENDITA. ESSO DEVE ESSERE POSTO AL RIPARO DALLE INTEMPERIE. LA PARTE SUPERIORE DELL'APPARECCHIO DEVE RIMANERE LIBERA.
- NON TOCCATE NÉ MANOVRATE MAI L'APPARECCHIO A PIEDI NUDI O CON LE MANI E I PIEDI BAGNATI.
- PER STACCARE L'APPARECCHIO DALLA RETE DI ALIMENTAZIONE ESTRAETE LA SPINA. NON TIRATE IL CAVO DI ALIMENTAZIONE DI QUEST'ULTIMA.
- NON CONSERVARE SOSTANZE ESPLOSIVE, QUALI CONTENITORI SOTTO PRESSIONE CON PROPELLENTE INFIAMMABILE, IN QUESTO APPARECCHIO.
- L'APPARECCHIO DEVE ESSERE POSIZIONATO IN PIANO.
- L'APPARECCHIO PUÒ ESSERE UTILIZZATO DA BAMBINI DI ETÀ NON INFERIORE A 8 ANNI E DA PERSONE CON RIDOTTE CAPACITÀ FISICHE, SENSORIALI O MENTALI, O PRIVE DI ESPERIENZA O DELLA NECESSARIA CONOSCENZA, PURCHÉ SOTTO SORVEGLIANZA OPPURE DOPO CHE LE STESSE ABBIANO RICEVUTO ISTRUZIONI RELATIVE ALL'USO SICURO DELL'APPARECCHIO E ALLA COMPrensIONE DEI PERICOLI AD ESSO INERENTI. I BAMBINI NON DEVONO GIOCARE CON L'APPARECCHIO. LA PULIZIA E LA MANUTENZIONE DESTINATA AD ESSERE EFFETTUATA DALL'UTILIZZATORE NON DEVE ESSERE EFFETTUATA DA BAMBINI SENZA SORVEGLIANZA.
- NON ALIMENTARE L'APPARECCHIO SE È DANNEGGIATO. IN CASO DI DUBBI, CONTATTARE IL SERVIZIO DI ASSISTENZA O IL RIVENDITORE.
- SE IL CAVO DI ALIMENTAZIONE È DANNEGGIATO, NON UTILIZZARE L'APPARECCHIO E TENTARNE LA RIPARAZIONE: ESSO DEVE ESSERE SOSTITUITO DAL COSTRUTTORE O DAL SUO SERVIZIO ASSISTENZA.
- LA SOSTITUZIONE DI COMPONENTI ELETTRICI DEVE ESSERE EFFETTUATA ESCLUSIVAMENTE DA PERSONALE QUALIFICATO.

2. INTRODUZIONE

Il presente manuale è stato realizzato in modo semplice e razionale affinché leggendolo conosciate a fondo il vostro mobile.


Si raccomanda di leggere attentamente il contenuto e di conservarlo unitamente al mobile.

Il costruttore declina ogni responsabilità per danni causati a persone o cose dovuti alla mancata osservanza delle avvertenze contenute in questo manuale.

Qualsiasi persona utilizzi questo mobile dovrà leggere il presente manuale d'uso.

Riferitevi sempre al presente manuale prima di compiere qualsiasi operazione.

Sono vietati tutti gli usi dell'apparecchio NON specificati in questo manuale.

Modello - Modèle - Model Modell - Modelo	DELIGHT 16 DELIGHT 18 DELIGHT 20	 <small>eptarefrigeration</small>	
Fabbricante - Constructeur Manufacturer - Hersteller Fabricante	EPTA S.p.A. - Sede legale Via Mecenate, 86 - 20138 Milano - Italy Capitale € 68.515.000 - R.E.A./MI - 1730229 Registro delle Imprese e Cod.Fiscale n. 04160730968 Partita IVA 04160730968		

3. PROTEZIONE DELL'AMBIENTE E PRESCRIZIONI PER LO SMALTIMENTO E TRATTAMENTO DEI RIFIUTI

AVVERTENZE PER IL CORRETTO SMALTIMENTO DEL PRODOTTO AI SENSI DELLA DIRETTIVA EUROPEA 2012/19/UE

Per motivi inerenti la protezione dell'ambiente, e in conformità a quanto disposto dalla Direttiva 2011/65/EC, i mobili per prodotti refrigerati e surgelati devono essere al termine del ciclo di vita smaltiti e riciclati in modo appropriato.

Assicurandosi che ciò venga fatto, l'utente contribuisce a prevenire in modo significativo le potenziali conseguenze per l'ambiente e la salute. I mobili completi di impianto di refrigerazione e dotati di spina di alimentazione (e quindi pronti all'installazione), sono definiti WEEE: "Waste Electrical and Electronic Equipment (rifiuti di apparecchiature elettriche ed elettroniche)".

Devono di conseguenza venire osservate le seguenti prescrizioni per il trattamento a "fine vita":

- Conferire i mobili agli appositi centri specializzati al recupero e riciclaggio dei WEEE.
- In alternativa riconsegnare i mobili al rivenditore o al costruttore.
- In tutti i casi la raccolta dei WEEE da sottoporre ad operazioni di trattamento deve essere effettuata adottando criteri che garantiscano la protezione delle apparecchiature dismesse durante il trasporto e durante le operazioni di carico e scarico. Non lasciare gli apparecchi incustoditi neanche per pochi giorni.
- Evitare danneggiamenti al circuito di refrigerazione che contiene fluidi con potenziali effetti dannosi sull'ecosistema e soggetti a particolari prescrizioni.
- Assicurare la chiusura degli sportelli e fissare in modo adeguato le parti mobili.
- Staccare la spina di alimentazione delle apparecchiature fuori uso e tagliare il cavo di alimentazione in modo da renderle inutilizzabili.



Il simbolo  riportato sulla targa matricolare del mobile e sulla documentazione di accompagnamento, indica che:

- il prodotto è stato messo in circolazione dopo la data del 13 agosto 2005;
 - il prodotto è soggetto a "raccolta separata", non deve essere trattato come rifiuto domestico e non può essere conferito in discarica.
- Per ulteriori informazioni sul trattamento, recupero e riciclaggio di questo prodotto, contattare l'ideoneo ufficio locale, il servizio di raccolta dei rifiuti domestici o il rivenditore presso il quale il prodotto è stato acquistato.

SI DICHIARA CHE IL MOBILE E' CONFORME ALLA DIRETTIVA RoHS 2011/65/EC.



L'apparecchio contiene olio, gas refrigerante infiammabile, parti in plastica, parti metalliche e vetro.

ATTENZIONE! L'isolamento poliuretano utilizza come espandente CICLOPENTANO, una sostanza senza effetti sull'ambiente, ma infiammabile. Per garantire la massima cura per gli aspetti ambientali all'atto della demolizione si raccomanda di non abbandonare mai l'apparecchio nell'ambiente.

Non gettate l'imballo dell'apparecchio nella spazzatura bensì selezionate i vari materiali quali: polistirolo, cartone, sacchi di plastica. La demolizione dell'apparecchio ed il recupero dei materiali componenti deve avvenire nel rispetto delle locali normative vigenti in materia.



AVVERTENZA! In caso di apparecchio fuori uso:

- Togliere la spina di alimentazione.
- Tagliare il cavo di alimentazione ed eliminarlo insieme alla spina.
- Non estrarre i componenti nell'interno vasca, in modo da rendere più difficoltoso ai bambini l'entrata nel vano refrigerato dell'apparecchio.
- I bambini hanno divieto di giocare con l'apparecchio smesso. Pericolo di asfissia!

L'apparecchio contiene gas infiammabile all'interno del circuito refrigerante che deve essere smaltito in modo appropriato.

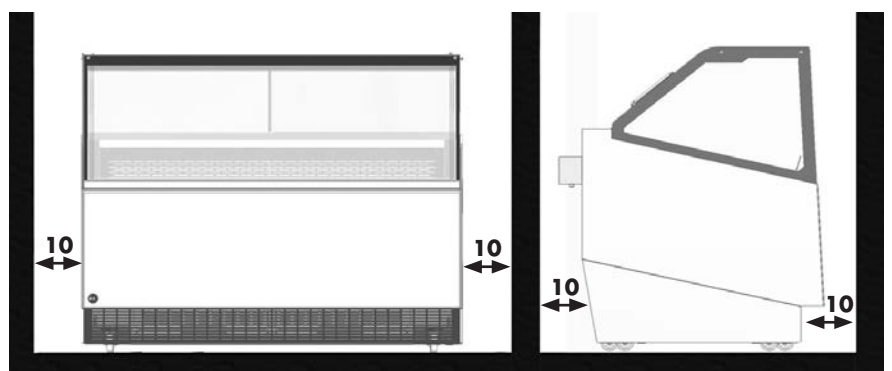
È necessario evitare di danneggiare le parti del circuito refrigerante, durante lo smaltimento dell'apparecchio.

4. INFORMAZIONI GENERALI

Dopo aver tolto l'imballo procedere ad una pulizia accurata di tutto il banco, utilizzando acqua tiepida e sapone neutro al 5% ed asciugandolo poi con un panno morbido; per le parti in vetro usare unicamente prodotti specifici evitando l'uso di acqua che può depositare sul vetro residui di calcare.



E' fondamentale rispettare le distanze indicate (cm) per una corretta installazione dell'apparecchio.



Modello - Modèle - Model Modell - Modelo	DELIGHT 16 DELIGHT 18 DELIGHT 20	 <small>optarefrigeration</small>	
Fabbricante - Constructeur Manufacturer - Hersteller Fabricante	EPTA S.p.A. - Sede legale Via Mecenate, 86 - 20138 Milano - Italy Capitale € 68.515.000 - R.E.A./MI - 1730229 Registro delle Imprese e Cod.Fiscale n. 04160730968 Partita IVA 04160730968		

- Le aperture di ventilazione non vanno ostruite per consentire il corretto funzionamento dell'apparecchio e per ragioni di sicurezza.
- Installare e posizionare l'apparecchio in modo che la spina di alimentazione sia facilmente accessibile.
- L'apparecchio non è idoneo a sopportare rovesciamenti di liquido sulla sommità dello stesso. Per questo non appoggiare o collocare contenitori di liquidi immediatamente al di sopra del banco frigorifero.
- Il livello di pressione sonora di emissione ponderato A è al di sotto di 70dB (A).

CLASSE CLIMATICA	TEMPERATURA AMBIENTE DI FUNZIONAMENTO
0	20
1	16
2	22
3	25
4	30
6	27
5	40
7	35
8	23,9

L' APPARECCHIO NON E' IDONEO PER L'INSTALLAZIONE IN AMBIENTI CON PERICOLO DI INCENDIO O DI ESPLOSIONE O SOTTOPOSTI A RADIAZIONI.

Le condizioni ambientali esterne per un regolare funzionamento dell'apparecchio sono specificate sulla **targhetta dati tecnici**.

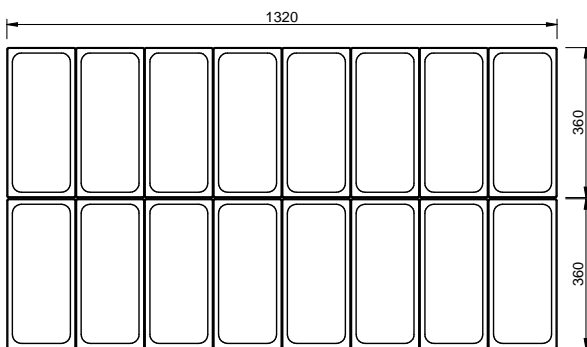
5. CARICAMENTO

 **Attenzione ! Nel posizionare il prodotto nella vasca non oltrepassare il corrispettivo limite di carico.**

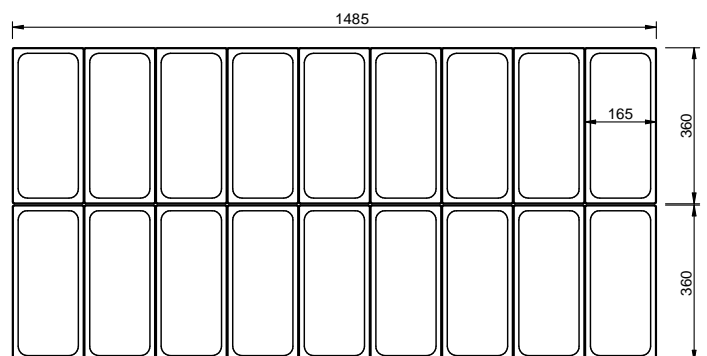
È fondamentale non superare i limiti di carico indicati al fine di non alterare la circolazione corretta di aria ed evitare così una temperatura del prodotto più elevata.



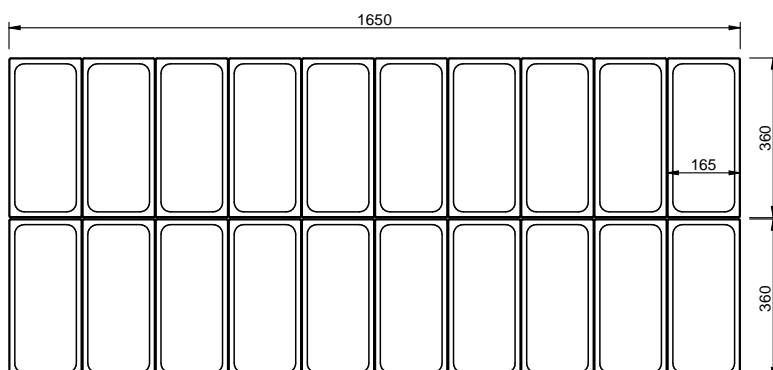
DELIGHT 16




DELIGHT 18



DELIGHT 20



MODELLI	TOTALE N° VASCHEFFE INOX (5L)
DELIGHT 16	16
DELIGHT 18	18
DELIGHT 20	20

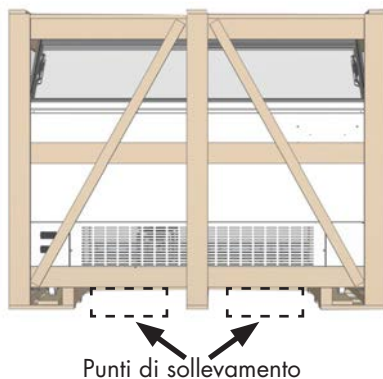
Modello - Modèle - Model Modell - Modelo	DELIGHT 16 DELIGHT 18 DELIGHT 20	 <small>eptarefrigeration</small>	
Fabbricante - Constructeur Manufacturer - Hersteller Fabricante	EPTA S.p.A. - Sede legale Via Mecenate, 86 - 20138 Milano - Italy Capitale € 68.515.000 - R.E.A./MI - 1730229 Registro delle Imprese e Cod.Fiscale n. 04160730968 Partita IVA 04160730968		

6. TRASPORTO DEL MOBILE

Il mobile è contenuto in uno specifico imballo provvisto di pedana per la movimentazione con carrelli a forca. Qualora si debba trasportare l'apparecchiatura utilizzare esclusivamente l'apposita pedana o una equivalente; utilizzare un carrello elevatore a mano oppure elettrico idoneo al trasporto di questi mobili e con capacità di sollevamento sufficiente.

Le operazioni di movimentazione devono essere svolte dal servizio di assistenza tecnica autorizzato.

Il frigorifero deve rimanere verticale.



7. STOCCAGGIO E DISIMBALLO

ATTENZIONE! Utilizzare guanti protettivi durante le operazioni di disimballaggio e installazione.

Durante le operazioni di scarico e movimentazione, evitare di inclinare la macchina e di fare brusche manovre.

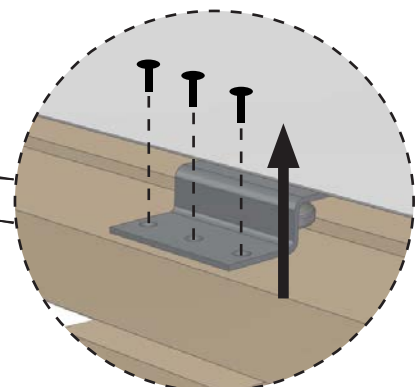
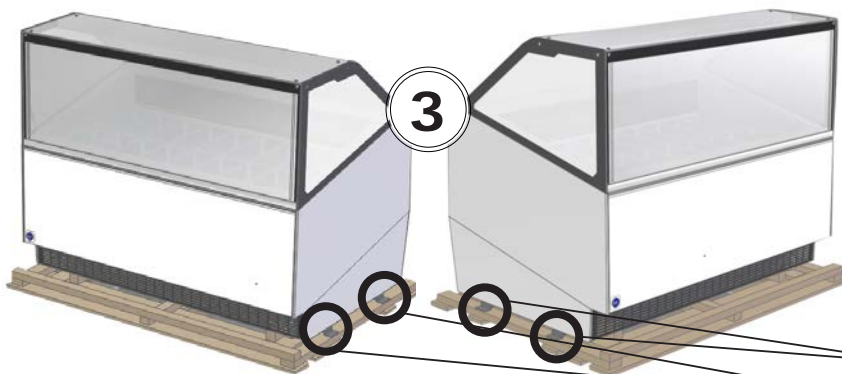
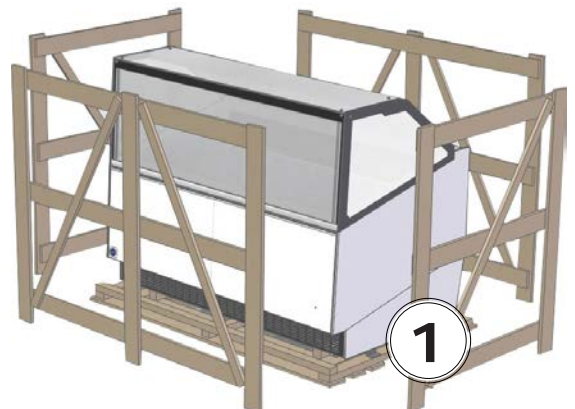
L'unità viene spedita ancorata su base in legno e protetta da montanti angolari e da involucro in nylon.

Per ogni movimentazione successiva della vetrina è consigliato l'utilizzo della pedana in legno. Togliere con cura l'imballo, facendo attenzione a non danneggiare i vari componenti e a non gettare quelli che vi serviranno per il montaggio.

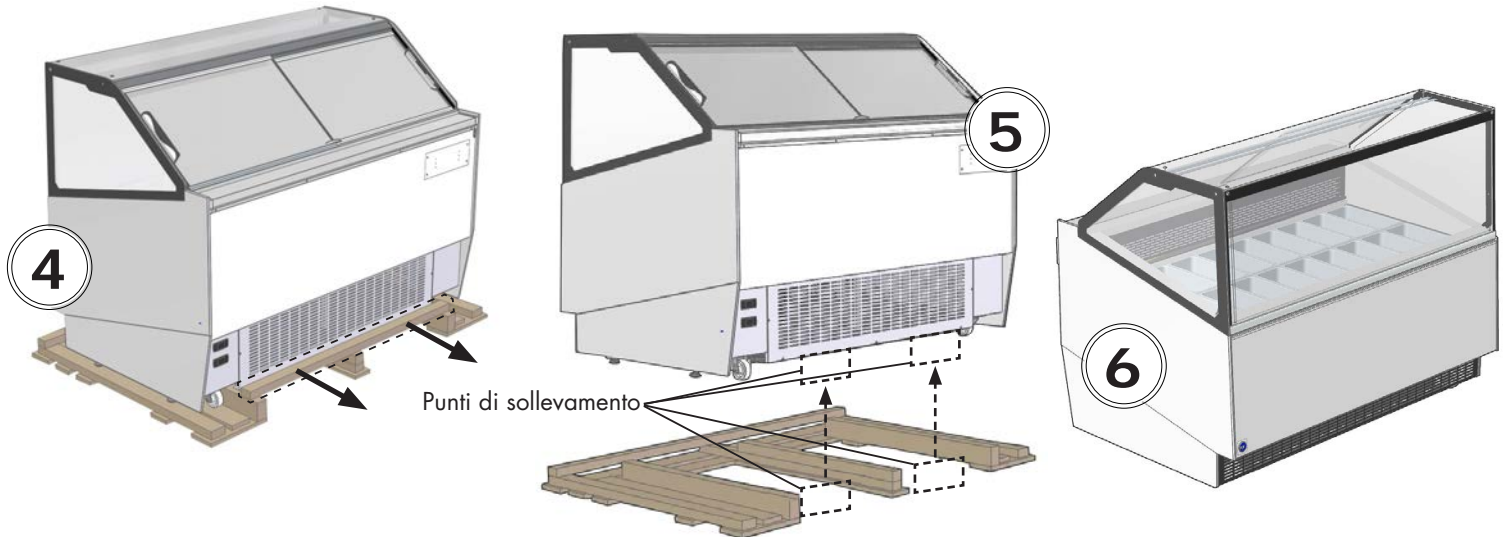
ATTENZIONE! Dopo il disimballo controllare che l'apparecchio non abbia subito danni di trasporto.

Per disimballare il banco procedere nel seguente modo:

1. Svitare le viti e rimuovere la gabbia in legno.
2. Rimuovere la copertura di plastica.
3. Svitare le viti dal basamento in legno.
4. Rimuovere la parte del basamento indicata in figura.
5. Utilizzando il carrello elevatore, sollevare il banco nei punti indicati.
6. Rimuovere il basamento in legno.



Modello - Modèle - Model Modell - Modelo	DELIGHT 16 DELIGHT 18 DELIGHT 20		
Fabbricante - Constructeur Manufacturer - Hersteller Fabricante	EPTA S.p.A. - Sede legale Via Mecenate, 86 - 20138 Milano - Italy Capitale € 68.515.000 - R.E.A./MI - 1730229 Registro delle Imprese e Cod.Fiscale n. 04160730968 Partita IVA 04160730968		

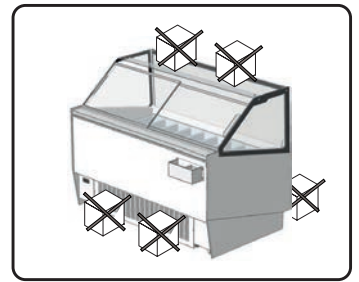
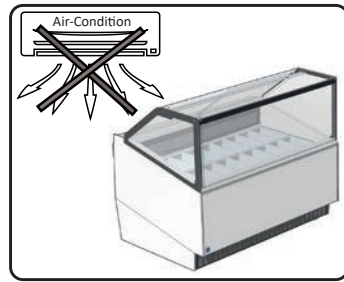
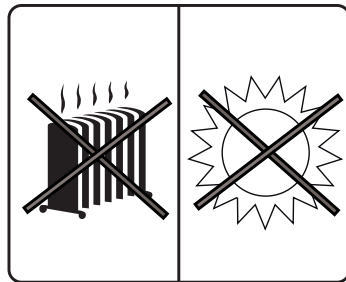
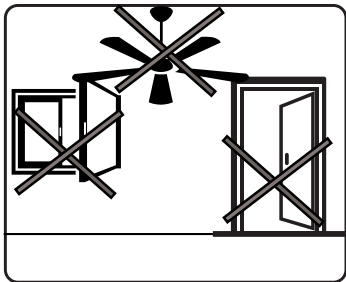


L' apparecchiatura, corredata o meno del proprio imballo, deve essere stoccata con cura all'interno dei magazzini o locali al riparo da intemperie, agenti atmosferici e dall'esposizione diretta dei raggi del sole ad una temperatura compresa tra 0 e +40 °C.

8. SCELTA DEL LUOGO DI INSTALLAZIONE

Per garantire un esercizio senza guasti del banco frigorifero, osservare assolutamente i seguenti punti:

- Non posizionare il banco refrigerato in prossimità di sorgenti termiche ad es. termosifoni.
- Evitare irradiazione solari dirette (ad es. attraverso finestre).
- Non esporre il banco refrigerato alle correnti d'aria di ventilatori, porte aperte, impianti di condizionamento.
- Non chiudere la zona inferiore del banco refrigerato con oggetti, ad es. scatole di cartone.
- È indispensabile che il gruppo condensatore sia in condizione di libero scambio d'aria; pertanto le griglie di aerazione non devono essere ostruite da scatole o altro e la distanza dal muro deve essere almeno di **10 cm**.



9. SPEGNIMENTO PROLUNGATO

Se la macchina rimane inattiva per lunghi periodi di tempo occorre effettuare le seguenti operazioni preliminari:

- Togliere la spina dalla presa di corrente;
- Pulire bene ed asciugare l' apparecchio;
- Lasciare leggermente aperti i coperchi vetro per evitare la formazione di cattivi odori.
- Coprire l' apparecchio con un telo, posizionarlo in luogo asciutto e riparato.


10. UTILIZZO

L'APPARECCHIO DEVE ESSERE ESCLUSIVAMENTE USATO PER LA CONSERVAZIONE, ESPOSIZIONE E VENDITA DI GELATO MANTECATO IN APPOSITI CONTENITORI.

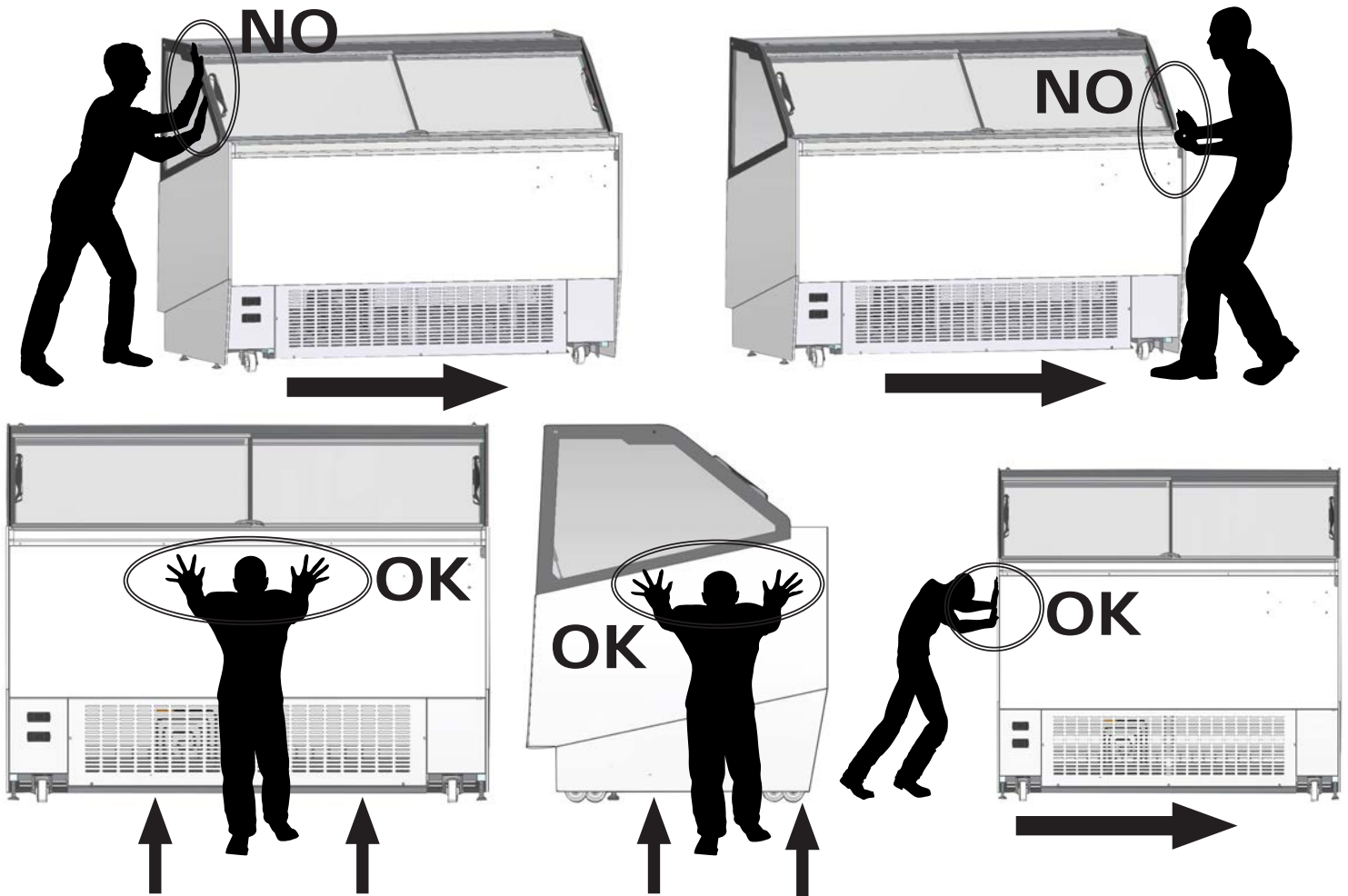
QUESTO APPARECCHIO È PROGETTATO SOLO PER L'UTILIZZO FINO AD UN'ALTEZZA DI MASSIMO 2000 METRI SUL LIVELLO DEL MARE.

L'APPARECCHIO NON PUÒ ESSERE UTILIZZATO PER LA CONSERVAZIONE DI FARMACI.

Il produttore non risponde dei danni provocati a persone, cose o all'apparecchio stesso dovuti all'esposizione di prodotti diversi da quanto sopra specificato.

Modello - Modèle - Model Modell - Modelo	DELIGHT 16 DELIGHT 18 DELIGHT 20		
Fabbricante - Constructeur Manufacturer - Hersteller Fabricante	EPTA S.p.A. - Sede legale Via Mecenate, 86 - 20138 Milano - Italy Capitale € 68.515.000 - R.E.A./MI - 1730229 Registro delle Imprese e Cod.Fiscale n. 04160730968 Partita IVA 04160730968		

11. MOVIMENTAZIONE



12. NOTE E AVVERTENZE

L'apparecchio descritto in questo manuale è conforme alla direttiva macchine 2006/42/CE. Il contenuto di questo manuale è di natura tecnica e di proprietà di EPTA s.p.a. è vietato riprodurre, divulgare o modificare interamente o parzialmente il suo contenuto senza autorizzazione scritta. La società proprietaria tutela i propri diritti a norma di legge.

Leggete attentamente il manuale e rispettate i contenuti prima di installare ed utilizzare l'apparecchio.

La società non si assume alcuna responsabilità per eventuali danni a persone, animali o al prodotto conservato in caso di:

- Uso improprio dell'apparecchio o uso da parte di personale non idoneo o autorizzato.
- Installazione non corretta o tensione di alimentazione non adeguata all'apparecchio.
- Inosservanza del presente manuale
- Inosservanza del programma manutenzione
- Modifiche non autorizzate all'apparecchio
- Installazione nell'apparecchiatura di pezzi di ricambio non originali
- Installazione e utilizzo dell'apparecchiatura per scopi diversi da quelli specificati in questo manuale.
- Manomissione o danneggiamento del cavo di alimentazione

La responsabilità dell'applicazione delle prescrizioni di sicurezza riportate nel seguito è a carico del personale tecnico responsabile delle attività previste sull'apparecchiatura, il quale deve accertarsi che il personale autorizzato:

- Sia qualificato a svolgere l'attività richiesta
- Conosca e osservi scrupolosamente le prescrizioni contenute in questo documento
- Conosca ed applichi le norme di sicurezza di carattere generale applicabili alla apparecchiatura



La manomissione o sostituzione non autorizzata di una o più parti dell'apparecchiatura, l'adozione di accessori che modificano l'uso dello stesso e l'impiego di materiali di ricambio diversi da quelli consigliati, possono divenire causa di rischi di infortunio.



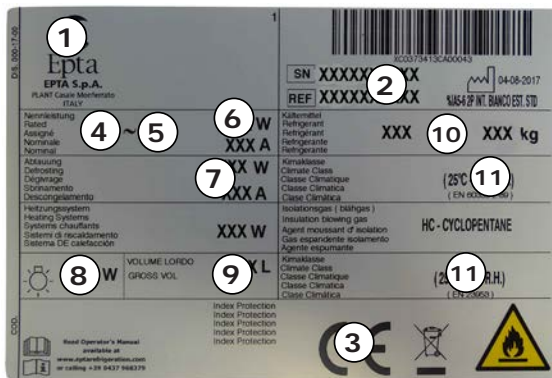
Qualsiasi intervento effettuato sull'apparecchiatura richiede assolutamente il distacco della presa di corrente e comunque nessuna protezione (griglie, carter) va rimossa da parte di personale non qualificato; evitare assolutamente di far funzionare il congelatore con tali protezioni rimosse.

Modello - Modèle - Model Modell - Modelo	DELIGHT 16 DELIGHT 18 DELIGHT 20		
Fabbricante - Constructeur Manufacturer - Hersteller Fabricante	EPTA S.p.A. - Sede legale Via Mecenate, 86 - 20138 Milano - Italy Capitale € 68.515.000 - R.E.A./MI - 1730229 Registro delle Imprese e Cod.Fiscale n. 04160730968 Partita IVA 04160730968		

13. IDENTIFICAZIONE APPARECCHIATURA

- Localizzate la targhetta apposta alla macchina per rilevare i dati tecnici.
- Verificare il modello della macchina e la tensione di alimentazione prima di compiere qualsiasi operazione.
- Se rilevate delle discordanze contattate subito il costruttore o l'azienda che ha effettuato la fornitura.

1. Costruttore
2. Codice
3. Marcatura di conformità
4. Tensione di alimentazione (V)
5. Frequenza di alimentazione (Hz)
6. Potenza elettrica assorbita (W)
7. Potenza elettrica assorbita in sbrinamento (W)
8. Potenza max. lampada (W)
9. Volume lordo
10. Tipo e quantità del refrigerante
11. Classe climatica



*Esempio di targa dati

 **È assolutamente vietato rimuovere, manomettere la targa e modificarne o alterarne i dati in essa contenuti.**

14. CONSIGLI PER IL RISPARMIO ENERGETICO

Per ottenere un risparmio energetico seguire i consigli qui sotto riportati:

- Installare l'apparecchio in un locale asciutto e ben ventilato, lontano da fonti di calore (radiatore, piano di cottura e così via) e in una posizione non esposta direttamente alla luce del sole.
- Per garantire un'adeguata ventilazione, seguire le istruzioni di installazione. Una ventilazione insufficiente sul retro dell'apparecchio provoca un aumento del consumo energetico e una riduzione dell'efficienza del raffreddamento.
- Le temperature interne dell'apparecchio dipendono dalla temperatura ambiente, dalla frequenza di apertura delle porte e dal punto in cui viene collocato l'apparecchio. Questi fattori devono essere presi in considerazione quando si imposta il termostato. Ridurre allo stretto necessario l'apertura delle porte.
- Fare raffreddare alimenti bevande calde prima di introdurli nell'apparecchio.
- Il posizionamento dei ripiani nel frigorifero non ha effetto sull'utilizzo efficiente dell'energia.
- Il sistema di illuminazione all'interno del comparto frigorifero utilizza una luce LED, che garantisce al contempo un'illuminazione più efficace e un ridotto consumo energetico.

15. MESSA IN SERVIZIO

Se il banco refrigerato è stato fortemente inclinato a causa del posizionamento o del montaggio accessori, attendere minimo 3 ore prima della messa in funzione in modo da permettere all'olio lubrificante di raccogliersi nel compressore. Se questa prescrizione non viene osservata, la macchina frigorifera a compressione può essere danneggiata irreparabilmente.



Accertarsi che la tensione indicata sulla targhetta dati tecnici corrisponda a quella di rete.
LA LINEA DI ALIMENTAZIONE ELETTRICA A CUI SARA' ALLACCIATO IL FRIGORIFERO DEVE ESSERE PROTETTA DA INTERRUTTORE DIFFERENZIALE AD ALTA SENSIBILITA' (In=16 A, Id = 30 mA) E COLLEGATO ALL' IMPIANTO GENERALE DI TERRA.

La messa a terra è necessaria ed obbligatoria per un corretto funzionamento dell'apparecchio.

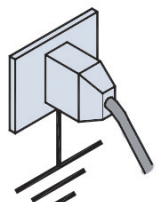
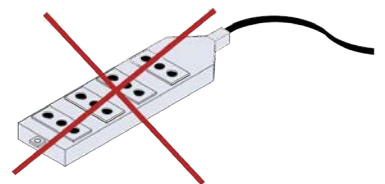
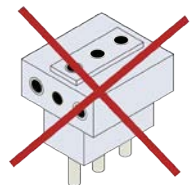
Per il collegamento non utilizzare assolutamente riduzioni, prolunghe, adattatori o prese multiple. Il collegamento deve avvenire pertanto in maniera DIRETTA alla rete di alimentazione. Il cavo deve essere ben teso, in posizione riparata da eventuali urti, non deve essere in prossimità di liquidi o acqua e a fonti di calore, non deve essere danneggiato.


In caso di rottura del cavo di alimentazione del banco, esso deve essere sostituito dal costruttore oppure da un ente da esso preposto.

L'installazione deve essere effettuata secondo disposizioni del costruttore, da personale qualificato e in conformità alle vigenti normative elettriche dei paesi di destinazione del mobile.

Un'errata installazione può causare danni a persone, animali o cose, nei confronti del quale il costruttore non ha nessuna responsabilità.

Il fabbricante declina ogni responsabilità per eventuali danni causati a persone o cose derivanti dalla mancata osservazione di questa norma.



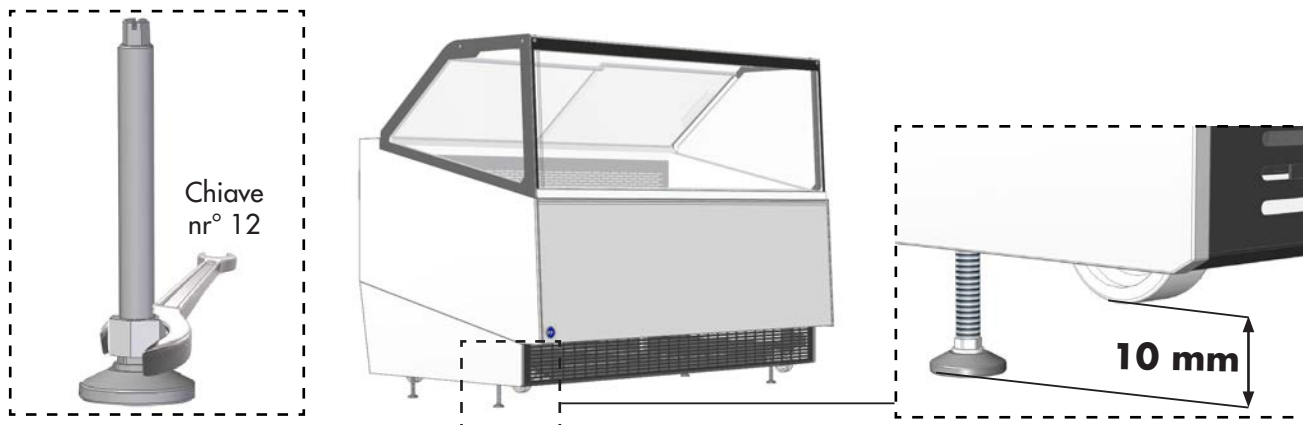
Modello - Modèle - Model Modell - Modelo	DELIGHT 16 DELIGHT 18 DELIGHT 20	 <small>epta refrigeration</small>	
Fabbricante - Constructeur Manufacturer - Hersteller Fabricante	EPTA S.p.A. - Sede legale Via Mecenate, 86 - 20138 Milano - Italy Capitale € 68.515.000 - R.E.A./MI - 1730229 Registro delle Imprese e Cod.Fiscale n. 04160730968 Partita IVA 04160730968		

16. POSIZIONAMENTO

L'apparecchio è allestito con 4 ruote piroettanti e di pieni regolabili per la movimentazione e posizionamento.

Per fermare e posizionare l'apparecchio avvitare o svitare i piedini più bassi di 10 mm rispetto le ruote.

È assolutamente necessario dopo il posizionamento stabilizzare l'apparecchio al pavimento, assicurandosi che sia perfettamente in piano. Fermare il frigo abbassando i piedini regolabili.



17. MANUTENZIONE

ATTENZIONE! La manutenzione deve essere eseguita da personale tecnico addestrato ed abilitato per interventi su refrigeranti infiammabili.

ATTENZIONE! Qualsiasi intervento effettuato sull'apparecchio da parte dell'utente richiede assolutamente il distacco della spina dalla presa di corrente.

ATTENZIONE! Utilizzare scarpe e guanti protettivi durante le operazioni di manutenzione.

OPERAZIONE	FREQUENZA	MANUTENZIONE	PERSONALE AUTORIZZATO
Pulizia delle superfici esterne	In funzione dell'uso	Ordinaria	Utilizzatore
Pulizia delle parti interne accessibili (no uso utensili)	In funzione dell'uso	Ordinaria	Utilizzatore
Controllo integrità guarnizioni di tenuta	Annuale *	Ordinaria	Assistenza tecnica
Pulizia vaschetta raccolta acqua	Annuale *	Ordinaria	Assistenza Tecnica
Controllo ed eventuale pulizia del condensatore	Annuale *	Ordinaria	Assistenza Tecnica
Sostituzione componenti e parti	-	Straordinaria	Assistenza tecnica

* Frequenza raccomandata per un funzionamento ottimale del banco e il mantenimento della piena efficienza.

Qualsiasi altra operazione di manutenzione non prevista nei punti precedenti, va effettuata dai centri di assistenza autorizzati dai nostri rivenditori o da personale qualificato.

18. PULIZIA ESTERNA

ATTENZIONE! PRIMA DELLA PULIZIA METTERE FUORI FUNZIONE IL FRIGORIFERO STACCANDO LA SPINA DI ALIMENTAZIONE.

Per una buona conservazione delle superfici dell'apparecchio **operare come segue:**

- MOBILE ESTERNO:** Quando è necessario pulire delicatamente il mobile esterno usare un panno morbido imbevuto di soluzione di acqua e detersivo neutro.
- SUPERFICI IN ACCIAIO INOSSIDABILE:** Lavare con acqua tiepida e saponi neutri ed asciugare con panno morbido; evitare pagliette o lana di acciaio che possono deteriorare le superfici.
- SUPERFICI IN MATERIALE PLASTICO:** Lavare con acqua e saponi neutri, sciacquare ed asciugare con panno morbido; evitare assolutamente l'uso di alcool, acetone e solventi che deteriorano permanentemente le superfici.
- SUPERFICI IN VETRO:** Usare unicamente prodotti specifici per la pulizia dei vetri. Non è consigliabile usare acqua in quanto può depositare calcare sulla superficie del vetro.

Non usare getti d'acqua nelle operazioni di pulizia: si possono danneggiare le parti elettriche. Non usare dispositivi meccanici o altri mezzi per accelerare il processo di sbrinamento, diversi da quelli raccomandati dal costruttore.

Modello - Modèle - Model Modell - Modelo	DELIGHT 16 DELIGHT 18 DELIGHT 20	 <small>optarefrigeration</small>	
Fabbricante - Constructeur Manufacturer - Hersteller Fabricante	EPTA S.p.A. - Sede legale Via Mecenate, 86 - 20138 Milano - Italy Capitale € 68.515.000 - R.E.A./MI - 1730229 Registro delle Imprese e Cod.Fiscale n. 04160730968 Partita IVA 04160730968		

19. PULIZIA INTERNA E SBRINAMENTO

ATTENZIONE! PRIMA DELLA PULIZIA METTERE FUORI FUNZIONE IL FRIGORIFERO STACCANDO LA SPINA DI ALIMENTAZIONE.

Per le operazioni di pulizia della vasca procedere come segue:

1. Rimuovere e mettere le vaschette del gelato in un altro contenitore refrigerato alla stessa temperatura.
2. Rimuovere e pulire i supporti vaschetta e le coperture laterali con acqua tiepida e saponi neutri ed asciugare con panno morbido.
3. Prima di iniziare le operazioni di pulizia la temperatura in vasca deve essere uguale a quella ambiente.
4. Procedere all'operazione di lavaggio ed asciugatura della vasca interna con un panno utilizzando detersivi a PH neutro, acqua pulita.
5. Evitare che l'acqua penetri all'interno dei dispositivi di illuminazione dell'apparecchio.
6. Aprire la parte frontale del vetro (vedi paragrafo 20).
7. Procedere con la pulizia del vetro interno utilizzando unicamente prodotti specifici per la pulizia dei vetri. Non è consigliabile usare acqua in quanto può depositare calcare sulla superficie del vetro.
8. Successivamente, riattivare l' apparecchio ed aspettare che vada in temperatura prima di riempirlo nuovamente.

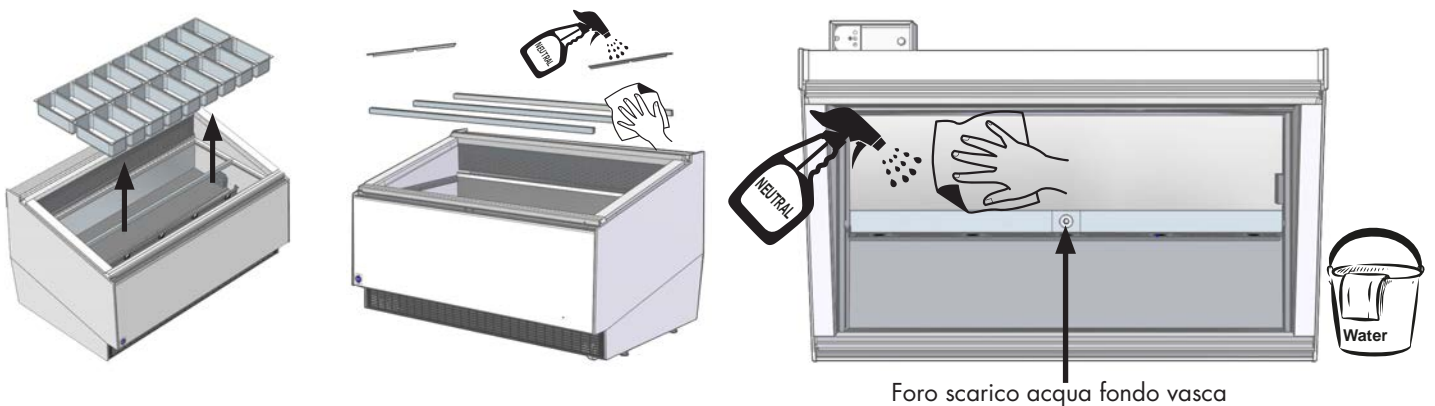
L' apparecchio effettua lo **sbrinamento automatico**.

L'acqua di sbrinamento dell' evaporatore, raccolta in un'apposita vaschetta, viene dissolta tramite il calore perduto dal sistema frigorifero.

Per la pulizia non utilizzare detersivi aggressivi o abrasivi.

Per pulire il frigorifero non usare mai acqua corrente o apparecchi ad alta pressione d'acqua.

Non usare getti d' acqua nelle operazioni di pulizia: si possono danneggiare le parti elettriche. Non usare dispositivi meccanici o altri mezzi per accelerare il processo di sbrinamento, diversi da quelli raccomandati dal costruttore.




20. APERTURA VETRO FRONTALE

Il vetro frontale è apribile manualmente come sotto indicato.



ATTENZIONE! Il vetro frontale ha una apertura frontale limitata. Non forzare assolutamente l'apertura oltre il limite consentito.



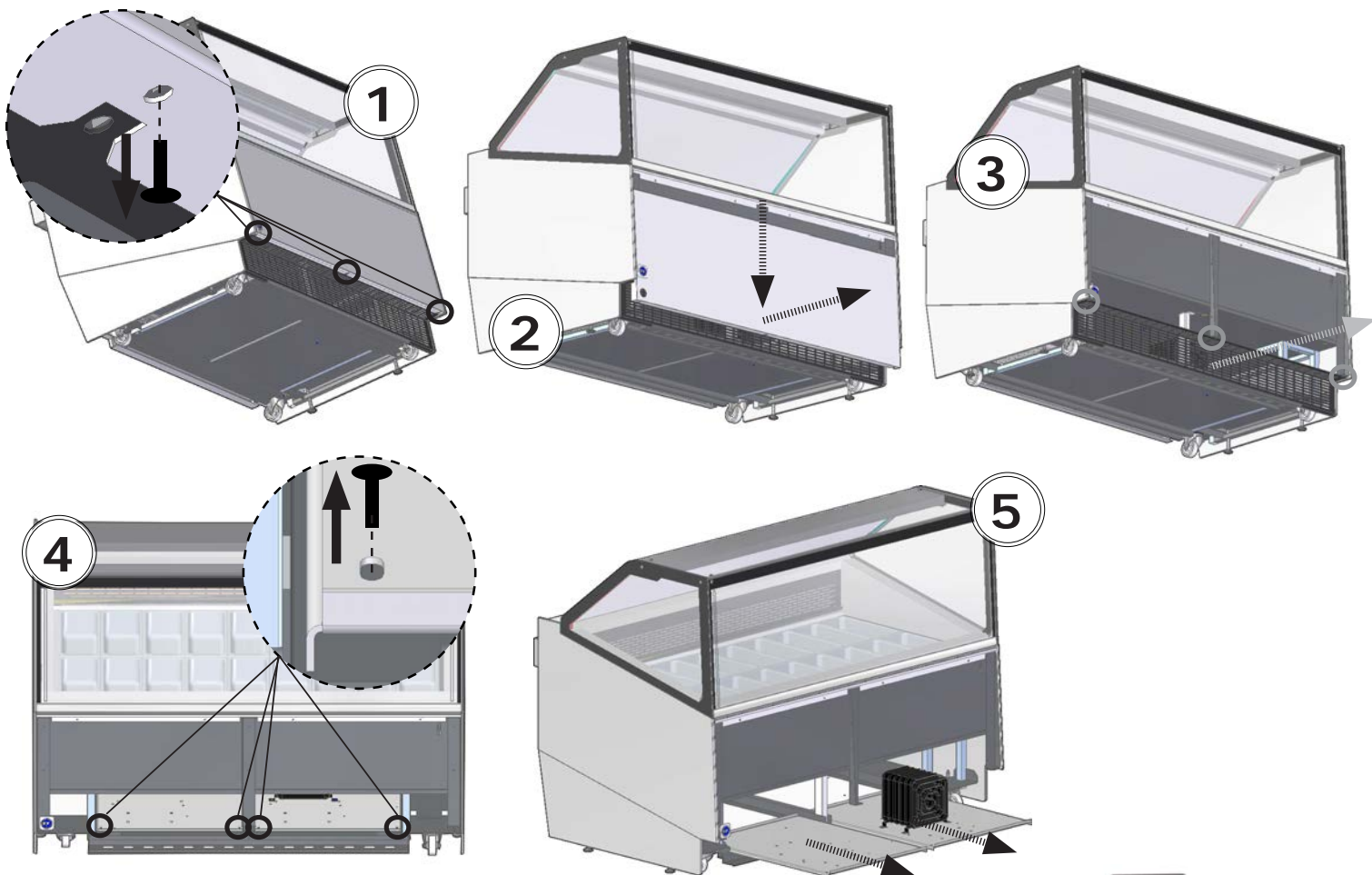
Modello - Modèle - Model Modell - Modelo	DELIGHT 16 DELIGHT 18 DELIGHT 20	 <small>eptarefrigeration</small>	
Fabbricante - Constructeur Manufacturer - Hersteller Fabricante	EPTA S.p.A. - Sede legale Via Mecenate, 86 - 20138 Milano - Italy Capitale € 68.515.000 - R.E.A./MI - 1730229 Registro delle Imprese e Cod.Fiscale n. 04160730968 Partita IVA 04160730968		

21. GRUPPO MOTORE ESTRAIBILE

ATTENZIONE! Utilizzare scarpe antinforturistiche e guanti protettivi durante le operazioni di estraibilità del motore.

Per estrarre i basamenti motore procedere nel seguente modo:

1. Svitare le viti del pannello frontale.
2. Sfilare verso il basso e poi rimuovere il pannello frontale.
3. Svitare e rimuovere la griglia anteriore.
4. Svitare le viti del basamento motore.
5. Estrarre il basamento motore.



22. PULIZIA VASCHETTA RACCOLTA ACQUA

Attenzione!

Pulire in funzione dell'uso e della necessità ed in particolari condizioni ambientali (es. alta umidità, bassa temperatura ambiente, presenza di polveri ecc.) onde evitare, la non corretta e completa evaporazione dell'acqua e/o la presenza di sgradevoli odori.

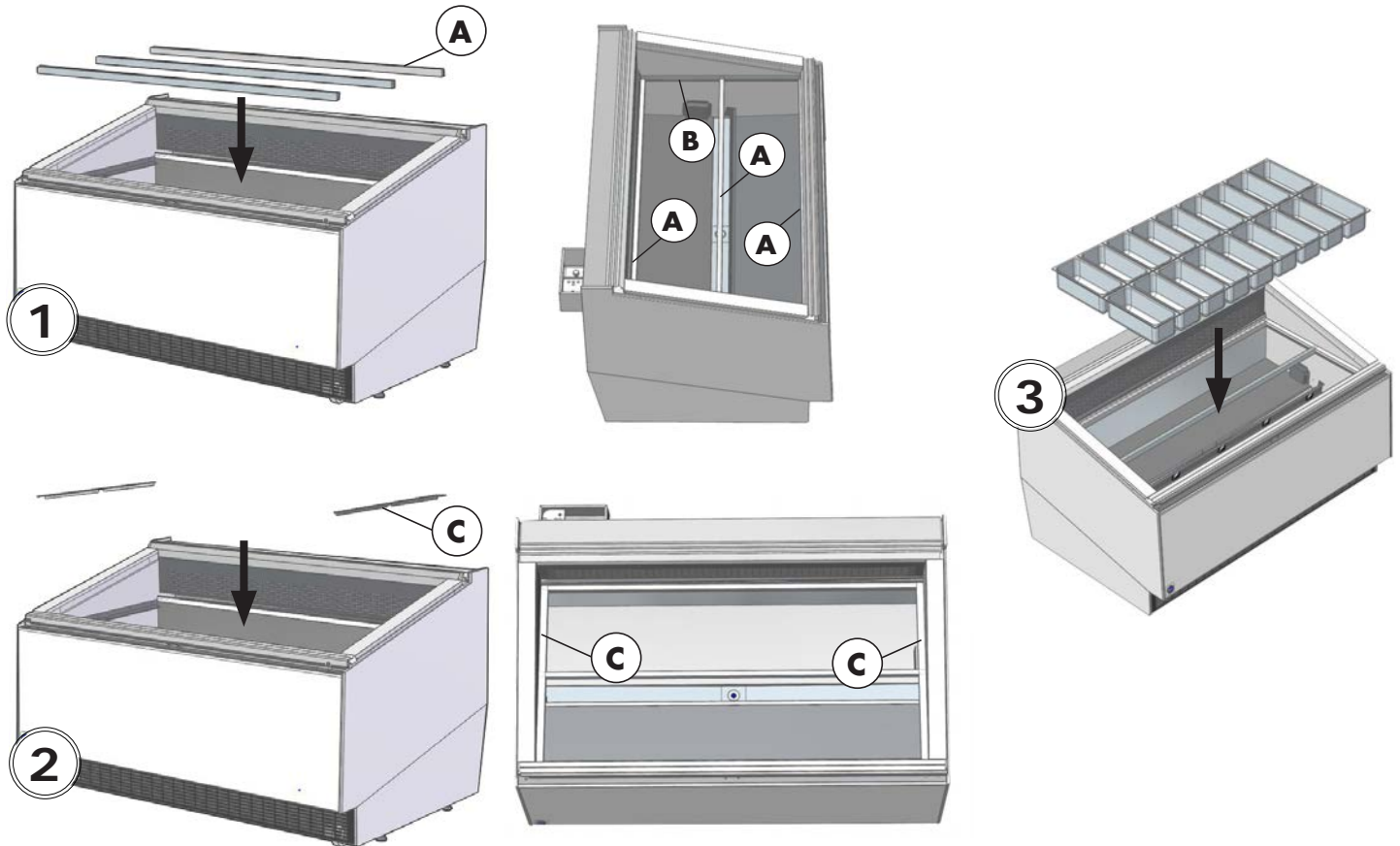


Modello - Modèle - Model Modell - Modelo	DELIGHT 16 DELIGHT 18 DELIGHT 20	 <small>optarefrigeration</small>	
Fabbricante - Constructeur Manufacturer - Hersteller Fabricante	EPTA S.p.A. - Sede legale Via Mecenate, 86 - 20138 Milano - Italy Capitale € 68.515.000 - R.E.A./MI - 1730229 Registro delle Imprese e Cod.Fiscale n. 04160730968 Partita IVA 04160730968		

23. MONTAGGIO BARRE SUPPORTO VASCHETTA E PROFILI

Per montare le barre supporto vaschetta procedere nel seguente modo:

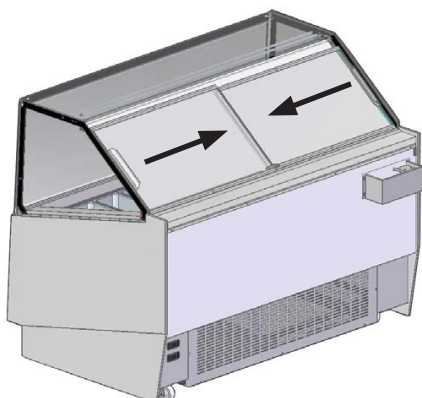
1. Inserire i 3 supporti vaschetta (A) nei profili laterali (B).
2. Inserire le coperture profili laterali (C).
3. Inserire le vaschette del gelato (vedi disposizione vaschette come da paragrafo 5 "CARICAMENTO").



24. APERTURA/CHIUSURA

VETRI SCORREVOLI

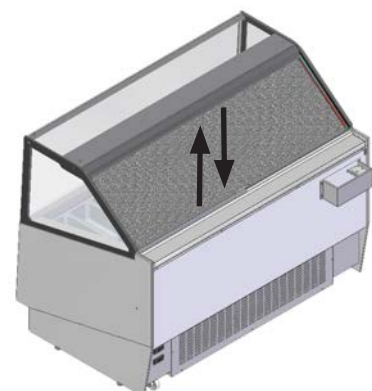
Aprire e chiudere manualmente gli scorrevoli senza forzature e richiuderli assicurandosi della loro completa chiusura; la non corretta chiusura influisce negativamente sulle prestazioni dell'apparecchio.




TENDINA MANUALE

AUTOAVVOLGENTE (OPZIONALE)

Aprire e chiudere manualmente la tendina senza forzature e assicurarsi della completa chiusura; la non corretta chiusura influisce negativamente sulle prestazioni dell'apparecchio.

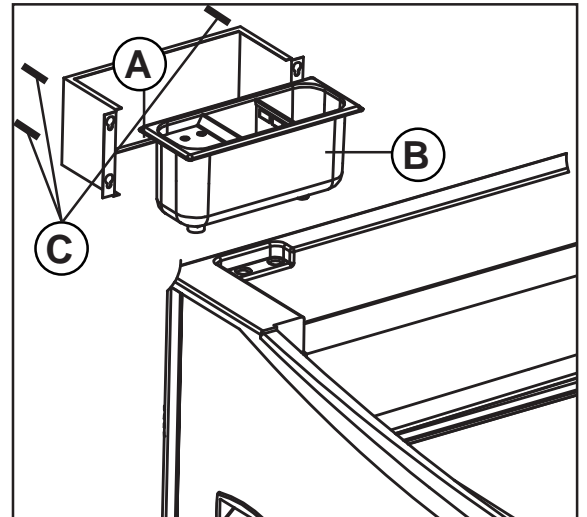


Modello - Modèle - Model Modell - Modelo	DELIGHT 16 DELIGHT 18 DELIGHT 20	 <small>epta refrigeration</small>	
Fabbricante - Constructeur Manufacturer - Hersteller Fabricante	EPTA S.p.A. - Sede legale Via Mecenate, 86 - 20138 Milano - Italy Capitale € 68.515.000 - R.E.A./MI - 1730229 Registro delle Imprese e Cod.Fiscale n. 04160730968 Partita IVA 04160730968		

25. MONTAGGIO DEL LAVAPORZIONATORE (Optional)

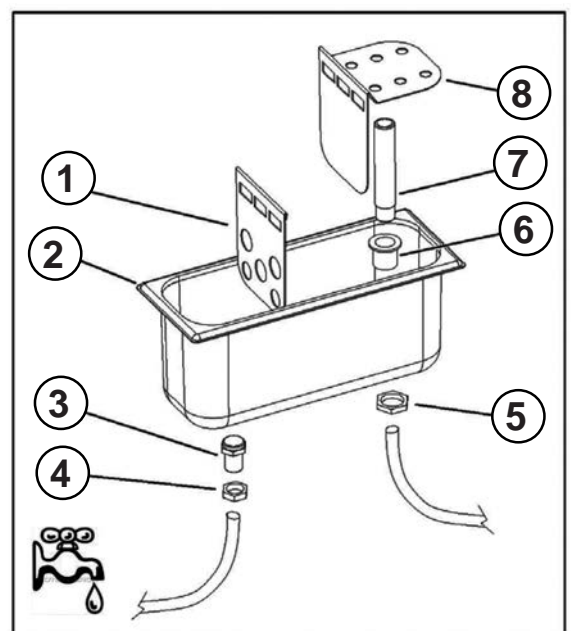
Per montare il **lavaporzionatore** procedere come segue:

Avvitare il supporto lavaporzionatore (**A**) con il lavaporzionatore (**B**) utilizzando viti (**C**) sul retro del mobile.



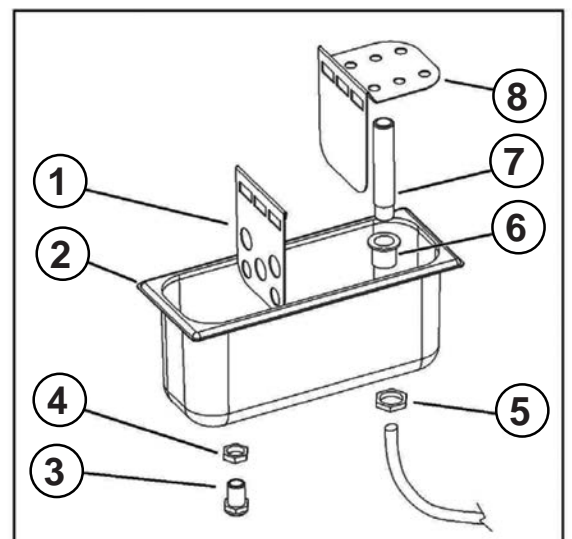
Con ricircolo acqua:

- Fissare il raccordo di carico acqua (**3**) con valvola incorporata, posizionato con nell'illustrazione, alla vaschetta (**2**) tramite il dado di fissaggio (**4**);
- Collegare il tubo in inox "troppo pieno" (**7**) alla boccola (**6**) e fissarli alla vaschetta con il dado (**5**);
- Collegare il raccordo di carico acqua (**3**) con un tubo di gomma ad un rubinetto e riempire la vaschetta (**2**) di acqua pulita;
- Collegare un tubo di gomma alla boccola (**6**) e scaricare l'acqua in eccesso o sporca (filtrata dalla copertura/divisorio (**8**)) in un lavabo.



Senza ricircolo acqua:

- Fissare il raccordo di carico acqua (**3**) munito di valvola, posizionato come nell'illustrazione, alla vaschetta (**2**) tramite il dado di fissaggio (**4**);
- Collegare il tubo in inox "troppo pieno" (**7**) alla boccola (**6**) e fissarli alla vaschetta con il dado (**5**);
- Collegare un tubo di gomma alla boccola (**6**) e scaricare l'acqua in eccesso o sporca (filtrata dalla copertura/divisorio (**8**)) in un lavabo;
- Riempire manualmente la vaschetta con acqua pulita.



Modello - Modèle - Model Modell - Modelo	DELIGHT 16 DELIGHT 18 DELIGHT 20		
Fabbricante - Constructeur Manufacturer - Hersteller Fabricante	EPTA S.p.A. - Sede legale Via Mecenate, 86 - 20138 Milano - Italy Capitale € 68.515.000 - R.E.A./MI - 1730229 Registro delle Imprese e Cod.Fiscale n. 04160730968 Partita IVA 04160730968		

26. REGOLAZIONE TEMPERATURA E COMANDI

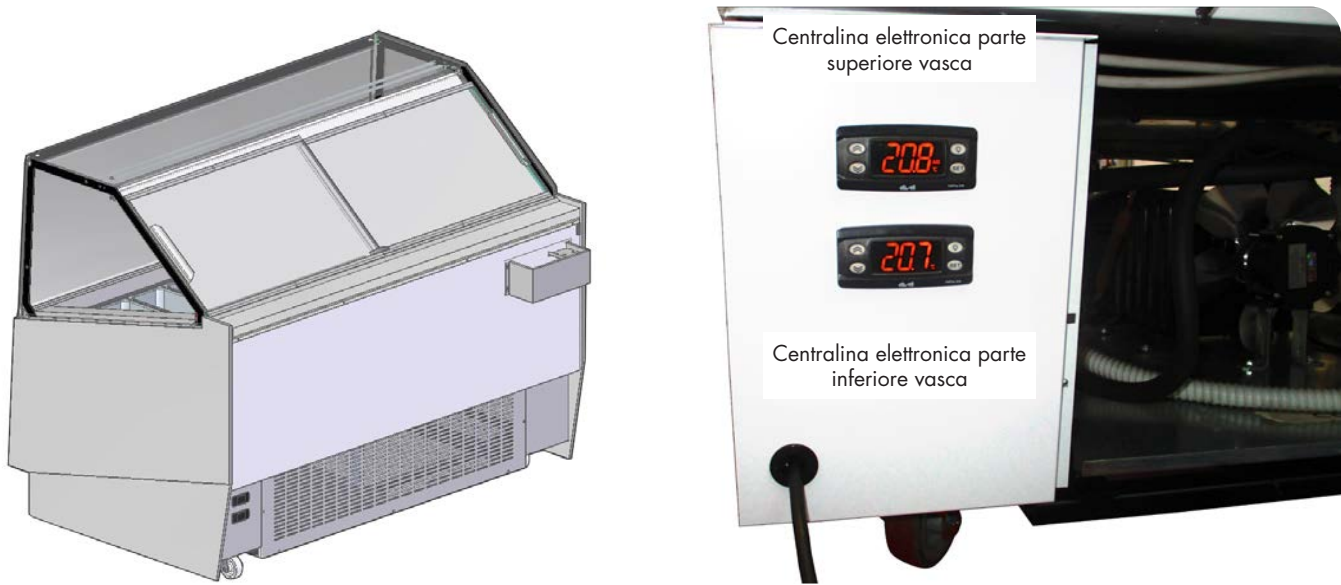
Questo apparecchio frigorifero è equipaggiato di una centralina elettronica per il mantenimento automatico della temperatura all'interno della vasca.

La centralina è tarata in fabbrica e non deve essere toccata dall'utilizzatore. Soltanto nel caso in cui la temperatura media interna risulti non soddisfacente, si può agire come segue:

- **Premere 2 volte il pulsante (Set)** per visualizzare il valore del set point impostato
- **Premere il pulsante (▲) o il pulsante (▼)** per incrementare o decrementare il valore del set point impostato
- **Premere il pulsante (Set)** per memorizzare il **nuovo** valore del set point impostato.

L'apparecchio effettua lo sbrinamento è automatico:

Se si rende necessario impostare uno sbrinamento manuale è sufficiente premere per almeno 5 sec. il pulsante (▲) della centralina.



EWPlus 978 - EWKPlus 978


NOTA

All'accensione lo strumento esegue un Lamp Test; per qualche secondo il display e i leds lampeggiano, a verifica dell'integrità e del buon funzionamento degli stessi.

 Led SET Ridotto / Economy Acceso fisso: Risparmio Energetico attivo Lampeggiante: set ridotto attivo Lamp. veloce: accesso ai parametri livello2 Off: altrimenti	 Led Ventole Acceso fisso: ventole attive Off: altrimenti
 Led Compressore Acceso fisso: compressore attivo Lampeggiante: ritardo, protezione o attivazione bloccata Off: altrimenti	 Led Defrost (Sbrinamento) Acceso fisso: sbrinamento attivo Lampeggiante: attivazione manuale o da D.I. Off: altrimenti
 Led Allarme Acceso fisso: presenza di un allarme Lampeggiante: allarme tacitato Off: altrimenti	AUX Led Aux Acceso fisso: uscita Aux attiva Lampeggiante: Deep Cooling cycle attivo Off: uscita Aux non attiva
 Led °C Acceso fisso: impostazione in °C (dro = 0) Off: altrimenti	 Led °F Acceso fisso: impostazione in °F (dro = 1) Off: altrimenti

TASTI

 UP Premere e rilasciare Scorre le voci del menu Incrementa i valori	 DOWN Premere e rilasciare Scorre le voci del menu Decrementa i valori	 STAND-BY (ESC) Premere e rilasciare Torna su di un livello rispetto al menù corrente Conferma valore parametro Se premuto per più di 5 secondi il banco entra in standby.	 SET (ENTER) Premere e rilasciare Visualizza eventuali allarmi (se presenti) Accede al menu Stato Macchina
--	--	---	--

Modello - Modèle - Model Modell - Modelo	DELIGHT 16 DELIGHT 18 DELIGHT 20		
Fabbricante - Constructeur Manufacturer - Hersteller Fabricante	EPTA S.p.A. - Sede legale Via Mecenate, 86 - 20138 Milano - Italy Capitale € 68.515.000 - R.E.A./MI - 1730229 Registro delle Imprese e Cod.Fiscale n. 04160730968 Partita IVA 04160730968	PAGE	1784
		N° DOC	UM000494

27. INCONVENIENTI E SOLUZIONI

Gli inconvenienti di funzionamento che si riscontrano negli apparecchi frigoriferi sono dovuti, nella maggioranza dei casi ad installazione elettrica difettosa.

Si tratta quindi di cause che possono essere facilmente eliminate sul posto.

L'APPARECCHIO NON FUNZIONA

POSSIBILE CAUSA	SOLUZIONE	PERSONALE AUTORIZZATO
Controllare che non manchi corrente	Inserire la spina	Utilizzatore
Controllare che la spina sia correttamente inserita	Inserire correttamente la spina	Utilizzatore
Controllare che il cavo di alimentazione non sia rotto	Sostituire il cavo spina	Assistenza tecnica

Nel caso l'interruzione elettrica non dipendesse da questi motivi chiamare immediatamente il più vicino centro di assistenza e procedere allo svuotamento completo ed allo stoccaggio immediato del prodotto in celle o refrigeratori atti a mantenerne la temperatura di conservazione.

LA TEMPERATURA INTERNA NON È SUFFICIENTEMENTE BASSA


POSSIBILE CAUSA	SOLUZIONE	PERSONALE AUTORIZZATO
Controllare che il caricamento dell'apparecchio sia corretto	Caricare il prodotto correttamente	Utilizzatore
Controllare che l'apparecchio non si trovi vicino a fonte di calore	Posizionare correttamente l'apparecchio	Utilizzatore
Controllare che sul retro dell'apparecchio vi sia spazio sufficiente per il passaggio dell'aria	Posizionare correttamente l'apparecchio	Utilizzatore
Controllare che non vi sia un eccessivo di ghiaccio sull'evaporatore	Sbrinare l'apparecchio	Utilizzatore
Controllare l'impostazione della temperatura	Impostare la temperatura corretta	Assistenza tecnica

Se il mancato raffreddamento non dovesse dipendere da questi motivi, o se dovesse persistere anche dopo le verifiche sopra consigliate, chiamare immediatamente il più vicino centro di assistenza.

L'APPARECCHIO È RUMOROSO

POSSIBILE CAUSA	SOLUZIONE	PERSONALE AUTORIZZATO
Controllare che tutte le viti e bulloni siano ben serrati	Avvitare le viti	Utilizzatore
Controllare che l'apparecchio sia ben livellato	Posizionare correttamente l'apparecchio	Utilizzatore
Controllare che qualche tubo o pala dei ventilatori non siano in contatto con altre parti dell'apparecchio	Spegnere il banco e distaccare i particolari che sono a contatto; in caso il problema continui contattare il servizio assistenza.	Assistenza tecnica

Se il disturbo persistesse rivolgersi al più vicino centro di assistenza.

Modello - Modèle - Model Modell - Modelo	DELIGHT 16 DELIGHT 18 DELIGHT 20	 <small>optarefrigeration</small>	
Fabbricante - Constructeur Manufacturer - Hersteller Fabricante	EPTA S.p.A. - Sede legale Via Mecenate, 86 - 20138 Milano - Italy Capitale € 68.515.000 - R.E.A./MI - 1730229 Registro delle Imprese e Cod.Fiscale n. 04160730968 Partita IVA 04160730968		

ENGLISH

TRANSLATION OF ORIGINAL INSTRUCTIONS

1. SAFETY ADVICE

WARNING! DO NOT DAMAGE THE REFRIGERANT CIRCUIT.

WARNING! DO NOT DAMAGE THE INNER OR OUTER WALLS OF THE APPLIANCE: THE REFRIGERANT FLUID CIRCUIT MAY BE DAMAGED. IN CASE OF DAMAGE TO THE WALLS, DO NOT START THE APPLIANCE AND CONTACT A QUALIFIED SERVICE TECHNICIAN.

WARNING! THIS APPLIANCE MUST ONLY BE INSTALLED BY SUITABLY QUALIFIED PERSONNEL IN ORDER TO REDUCE THE RISKS CONNECTED WITH FLAMMABILITY.

WARNING! KEEP THE VENTILATION OPENINGS IN THE APPLIANCE CASING OR IN THE RECESSED STRUCTURE CLEAR OF OBSTRUCTIONS.

WARNING! NEVER USE MECHANICAL DEVICES OR ANY OTHER MEANS TO ACCELERATE THE DEFROSTING PROCESS, OTHER THAN THOSE RECOMMENDED BY THE MANUFACTURER.

WARNING! DO NOT USE ELECTRICAL APPLIANCES INSIDE THE COMPARTMENTS OF THE APPLIANCE FOR STORING FROZEN FOODS IF THESE ARE NOT THOSE RECOMMENDED BY THE MANUFACTURER.




Propane is a natural gas that doesn't affect the environment but is inflammable. It is therefore essential to ensure that all refrigerant pipes are not damaged before connecting the appliance to the mains supply. Every 8 gr. Of refrigerant, the installation room must have a 1 m³ minimum volume.

The amount of refrigerant of the appliance is indicated on the rating plate of the device. In the event of leakage of the refrigerant, avoid using open flames or sources of ignition in the vicinity of the area of the leak. Be careful not to not damage the refrigerant circuit pipes during positioning, installation and cleaning.

AVOID USING NAKED FLAMES OR SPARKS INSIDE THE APPLIANCE.

IN THE EVENT OF DAMAGE:

- *Keep the appliance far from flames or ignition sources.*
- *Ventilate the room well for a few minutes.*
- *Switch off the equipment, remove the power supply plug.*
- *Inform customer service.*
- *The higher the refrigerant content in the equipment, the larger the room must be hosting the equipment.*
- *In rooms that are too small, a mix of flammable air and gas can form in the event of a leak.*

Modello - Modèle - Model Modell - Modelo	DELIGHT 16 DELIGHT 18 DELIGHT 20		 <small>iptarefrigeration</small>	
Fabbricante - Constructeur Manufacturer - Hersteller Fabricante	EPTA S.p.A. - Sede legale Via Mecenate, 86 - 20138 Milano - Italy Capitale € 68.515.000 - R.E.A./MI - 1730229 Registro delle Imprese e Cod.Fiscale n. 04160730968 Partita IVA 04160730968		PAGE	1984
			N° DOC	UM000494

- ALWAYS KEEP THE INSTRUCTIONS MANUAL SAFE AND IF THE APPLIANCE IS SOLD, HAND IT OVER TO THE NEW OWNER.
- THE UNIT MUST NEITHER BE EXPOSED OR USED OUTSIDE OF THE POINT OF SALE. IT MUST BE SHELTERED FROM WEATHER CONDITIONS. THE UPPER PART OF THE APPLIANCE MUST REMAIN FREE.
- DO NOT EVER TOUCH OR HANDLE THE APPLIANCE WITH BARE FEET OR WITH WET HANDS AND FEET.
- AFTER INSTALLING THE APPLIANCE MAKE SURE THAT IT IS NOT POSITIONED ON THE POWER CABLE.
- TO DISCONNECT THE APPLIANCE FROM THE MAINS, TAKE OUT THE PLUG. DO NOT PULL THE POWER CABLE OUT OF IT.
- DO NOT STORE EXPLOSIVES, SUCH AS PRESSURIZED CONTAINERS WITH FLAMMABLE PROPELLANT, IN THIS APPLIANCE.
- CABINET MUST BE INSTALLED ON A PERFECTLY EVEN SURFACE.
- THE APPLIANCE MAY BE USED BY CHILDREN OF NOT LESS THAN 8 YEARS OLD, AND BY PERSONS WITH REDUCED PHYSICAL, SENSORY OR MENTAL CAPABILITIES, BY THOSE WITH NO EXPERIENCE OR THE NECESSARY KNOWLEDGE, AS LONG AS THEY ARE UNDER SUPERVISION, OR AFTER THEY HAVE RECEIVED INSTRUCTION ON THE SAFE USE OF THE APPLIANCE AND OF THE DANGERS ASSOCIATED WITH IT. CHILDREN MUST NOT PLAY WITH THE APPLIANCE. CLEANING AND MAINTENANCE CARRIED OUT BY THE USER MUST NOT BE CARRIED OUT BY CHILDREN WITHOUT SUPERVISION.
- DO NOT APPLY POWER TO THE APPLIANCE IF IT IS DAMAGED. IN CASE OF DOUBT, CONTACT THE SUPPORT SERVICE OR THE DISTRIBUTOR.
- IF THE POWER CABLE IS DAMAGED, DO NOT USE THE APPLIANCE OR ATTEMPT A REPAIR: THIS MUST BE CHANGED BY THE MANUFACTURER OR THE SUPPORT SERVICE.
- CHANGING OF ELECTRICAL COMPONENTS MUST EXCLUSIVELY BE CARRIED OUT BY QUALIFIED PERSONNEL.

2. INTRODUCTION

This manual was drafted in a simple and rational manner to allow you to fully understand your equipment. You are advised to read the content carefully and keep it with the equipment.

The manufacturer cannot be held in any way liable for damage caused to people or property due to non-compliance with warnings contained in this manual. Anyone using this equipment should read this user manual.

Always refer to this manual before carrying out any operation.

All uses of the unit NOT specified in this manual are prohibited.

Modello - Modèle - Model Modell - Modelo	DELIGHT 16 DELIGHT 18 DELIGHT 20	 <small>iptarefrigeration</small>	
Fabbricante - Constructeur Manufacturer - Hersteller Fabricante	EPTA S.p.A. - Sede legale Via Mecenate, 86 - 20138 Milano - Italy Capitale € 68.515.000 - R.E.A./MI - 1730229 Registro delle Imprese e Cod.Fiscale n. 04160730968 Partita IVA 04160730968		

3. ENVIRONMENTAL PROTECTION AND REQUIREMENTS FOR WASTE DISPOSAL AND TREATMENT

IMPORTANT INFORMATION FOR CORRECT DISPOSAL OF THE PRODUCT IN ACCORDANCE WITH EC DIRECTIVE 2012/19/UE

For reasons connected with the safeguard of the environment, and in compliance with what Directive 2011/65/EC and the relevant local national laws that establish, the cabinets for refrigerated products and frozens must be disposed of and recycled at the end of their life cycle. Making sure that this is achieved, the user significantly helps prevent potential repercussions on the environment and on the public health. Cabinets including a refrigerating circuit and a power plug (therefore ready to be installed) are defined WEEE: "Waste Electrical and Electronic Equipment".

Certain requirements concerning their treatment at the end of their life cycle must therefore be complied with:

- Deliver the cabinets to the appropriate centres specialising in WEEE recovery and recycling.
- Alternatively, return the cabinets to the seller or to the manufacturer.
- At any rate, collection of WEEE to be processed must be made following criteria that guarantee the protection of the cast-off appliances during transportation and during their loading and unloading. Do not leave the appliances unattended, not even for a few days.
- Avoid damaging the refrigeration circuit, as this contains fluids that may potentially be hazardous for the environment and are subject to special prescriptions.
- Make sure that doors are closed and fasten mobile parts accordingly.
- Remove the power plug from the cast-off appliances and cut off their power cord in order for them to become unusable.



The symbol appearing on the rating plate of the appliance and on the documents attached indicates that:

- the product was issued after August 13, 2005;
 - the product is subject to "separate collection", and must not be treated as household waste and cannot be delivered at a landfill.
- For further details on treatment, recovery and recycling of this product, contact the relevant local office, the household waste collection service or the seller that has sold the product.

WE DECLARE THAT THE CABINET IS CONFORMING TO RoHS 2011/65/EC DIRECTIVE.



The cabinet contains oil, inflammable cooling gas, plastic and metallic components and glass.

WARNING! Polyurethane insulation uses CICLOPENTHANE as expander, that doesn't affect the environment but is inflammable. To guarantee the same respect when it's disposed of, never abandon the equipment outside. Don't throw the packaging material from your equipment in the rubbish but sort the various materials: eg. polystyrene, cardboard, plastic bags.

The demolition of the cabinet and the recovery of the component materials must be carried out according to the local regulations in force in this matter.



WARNING! For out of use equipment:

- Disconnect the power supply plug.
- Remove the power supply cable and eliminate it together with the plug.
- Do not remove the drawers and various components inside the tank, to make it more difficult for children to enter the refrigerated chamber of the equipment.
- Children are forbidden from playing with the decommissioned equipment. Danger of suffocation!

The equipment contains flammable gas inside the refrigeration circuit which must be appropriately disposed.

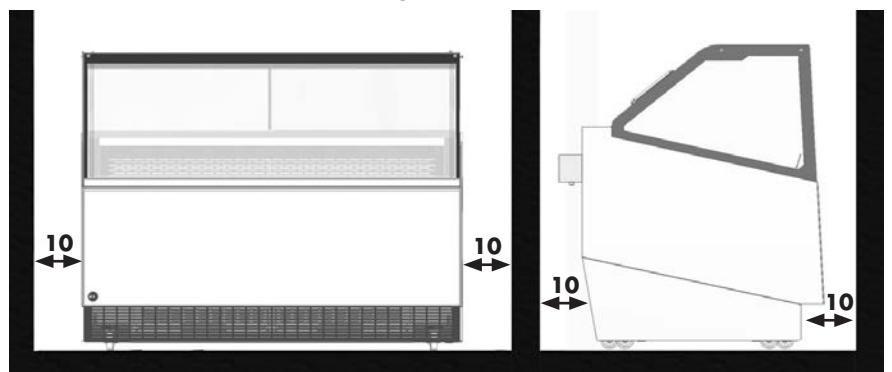
You need to avoid damaging the refrigerating circuit when dismantling the equipment.

4. GENERAL INFORMATION

Take out packaging and clean all the cabinet using warm water together with 5% of neutral soap then dry it with a soft cloth; for the glass parts only use specific products, avoiding the use of water which can leave on the glasses limestone residues.



It is fundamental to comply with the distances indicated (cm) for correct installation of the equipment.



Modello - Modèle - Model Modell - Modelo	DELIGHT 16 DELIGHT 18 DELIGHT 20	 <small>optarefrigeration</small>	
Fabbricante - Constructeur Manufacturer - Hersteller Fabricante	EPTA S.p.A. - Sede legale Via Mecenate, 86 - 20138 Milano - Italy Capitale € 68.515.000 - R.E.A./MI - 1730229 Registro delle Imprese e Cod.Fiscale n. 04160730968 Partita IVA 04160730968	PAGE	21/84
		N° DOC	UM000494


- It is necessary that the capacitor unit is in the free air exchange condition, therefore the ventilation zones must not be obstructed by boxes or otherwise.
- Install and position the unit in such a way so as to allow easy access to the power socket.
- Never place containers of liquid on or immediately above the ticket counter; should the content spill out, it would damage the counter.
- The measured sound pressure emanated A is below 70dB (A).

THE REFRIGERATOR IS NOT SUITABLE FOR WORKING IN DANGEROUS ENVIRONMENT WITH RISK OF FIRE, EXPLOSIONS OR RADIATIONS.

Operation is regular with ambient temperature indicated on technical data plate.

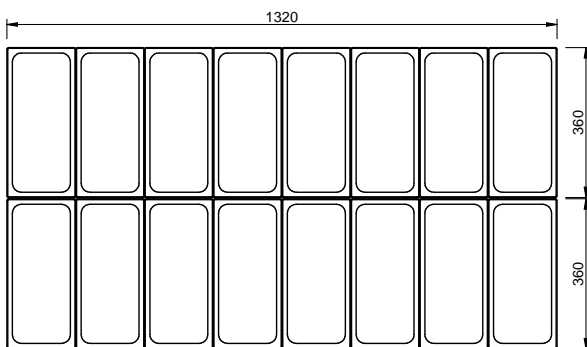
CLIMATE CLASS	ENVIRONMENT OPERATING TEMPERATURE
0	20
1	16
2	22
3	25
4	30
6	27
5	40
7	35
8	23,9

5. LOADING

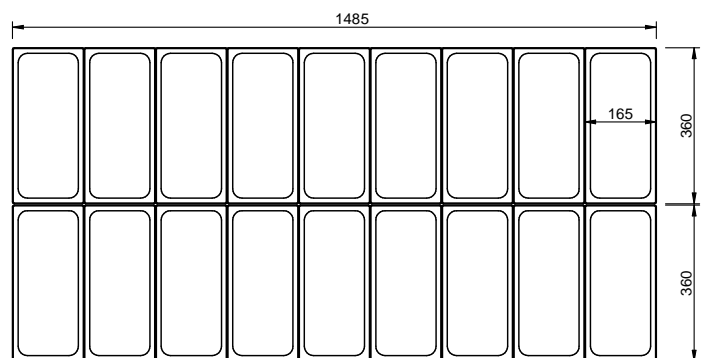
-  **Warning! It's absolutely forbidden to place the product in the tanks over the max load level.** It is fundamental not to exceed the load limits indicated to avoid altering correct air circulation and thereby avoid a higher product temperature.



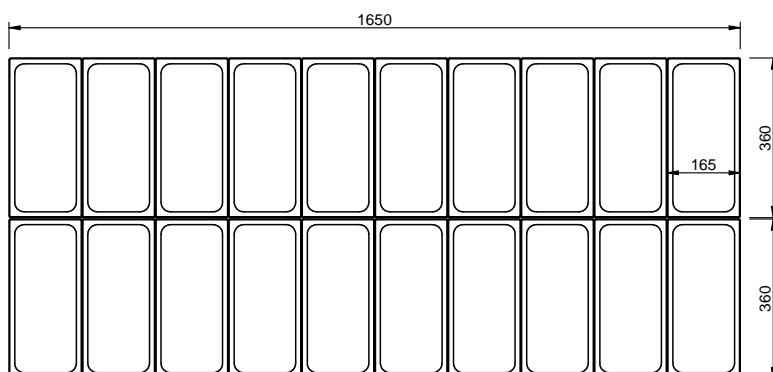
DELIGHT 16



DELIGHT 18



DELIGHT 20



MODELS	TOTAL NUMBER OF STAINLESS STEEL TUBS
DELIGHT 16	16
DELIGHT 18	18
DELIGHT 20	20

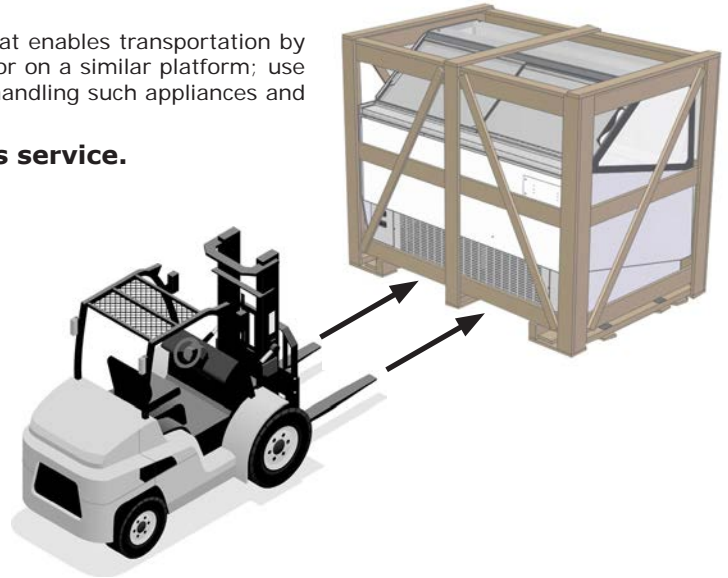
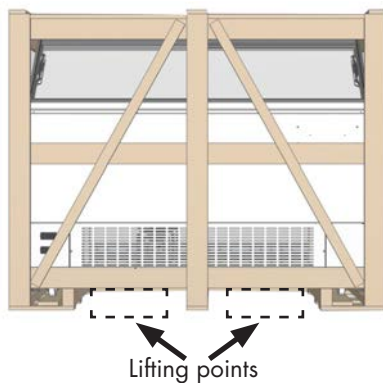
Modello - Modèle - Model Modell - Modelo	DELIGHT 16 DELIGHT 18 DELIGHT 20		
Fabbricante - Constructeur Manufacturer - Hersteller Fabricante	EPTA S.p.A. - Sede legale Via Mecenate, 86 - 20138 Milano - Italy Capitale € 68.515.000 - R.E.A./MI - 1730229 Registro delle Imprese e Cod.Fiscale n. 04160730968 Partita IVA 04160730968		

6. TRANSPORTATION

The display cabinet is contained in a specially crated package that enables transportation by the use of fork-lift trucks. Handle the machine on its own pallet or on a similar platform; use a fork lift, either manual or electric, provided it is adequate for handling such appliances and it has the requisite lifting capacity.

Handling is reserved to the authorised after-sales service.

The equipment MUST be kept vertical.



7. STORAGE AND DISMANTLING

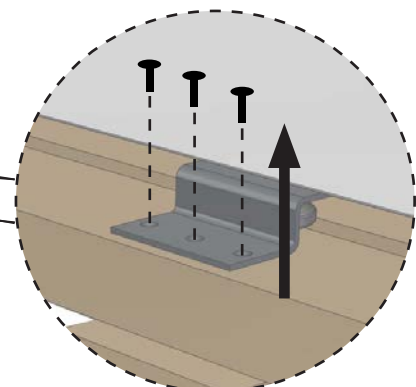
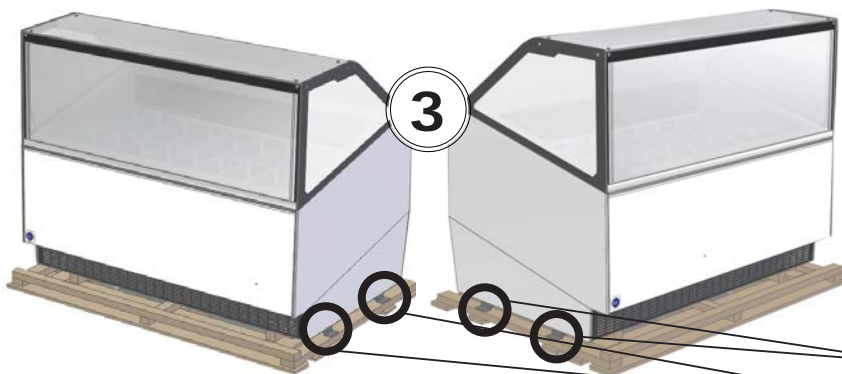
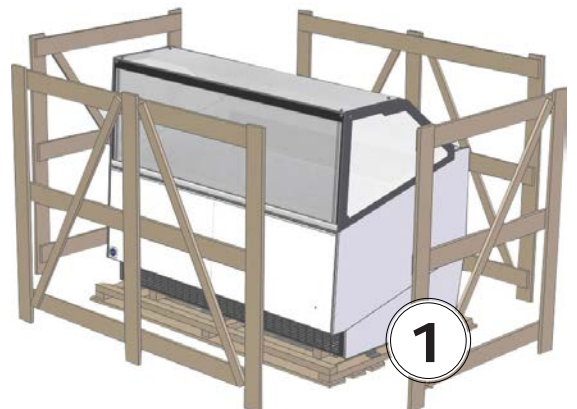
WARNING! Use protective gloves during unpacking and installation operations.

During unloading and movement operations, avoid tilting the machine and avoid sudden manoeuvres. The unit is shipped anchored onto a wooden base and protected by corner posts, cardboard top and nylon wrapping. Keep all packaging away from children. For each subsequent handling of the cabinet, the use of the wooden platform is recommended. Carefully remove the packaging, taking care not to damage the components and not to throw away those that will be needed for assembly.

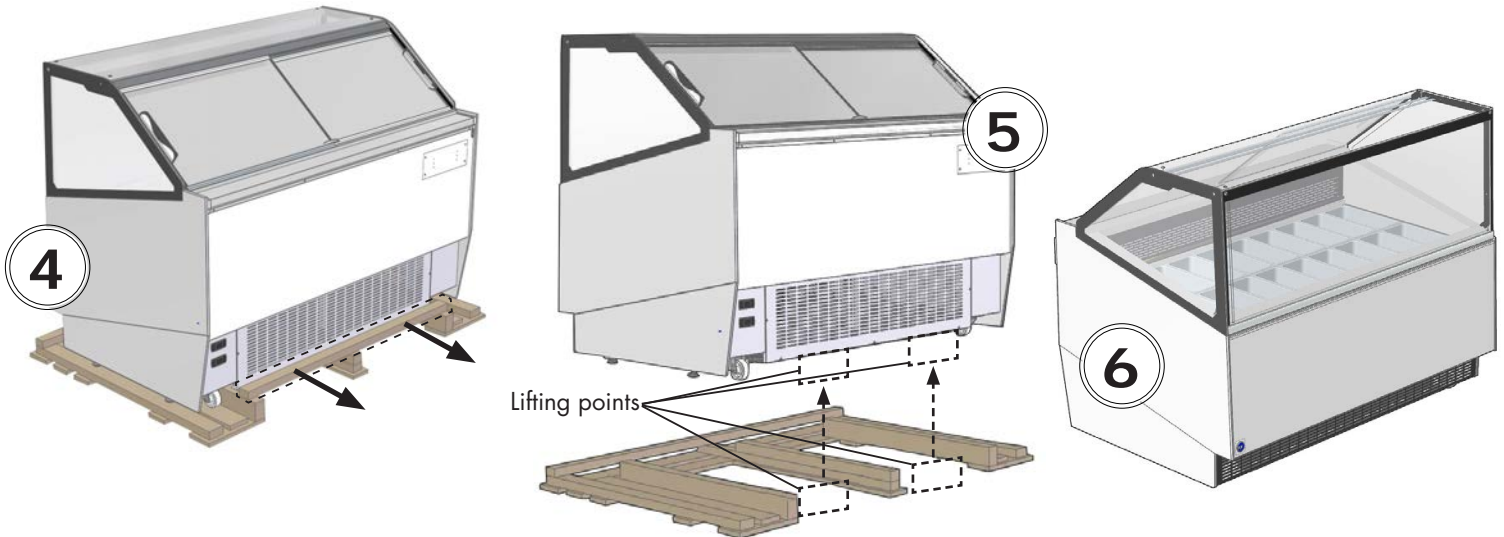
ATTENTION! After unpacking, check that the appliance has not suffered damage during transportation.

To unpack the bench proceed as follows:

1. Unscrew the screws and remove the wooden cage.
2. Remove the plastic cover.
3. Unscrew the screws from the wooden base.
4. Remove the base part shown in the figure.
5. Lift the counter at the points indicated using the forklift.
6. Remove the wooden base.



Modello - Modèle - Model Modell - Modelo	DELIGHT 16 DELIGHT 18 DELIGHT 20	 <small>iptarefrigeration</small>	
Fabbricante - Constructeur Manufacturer - Hersteller Fabricante	EPTA S.p.A. - Sede legale Via Mecenate, 86 - 20138 Milano - Italy Capitale € 68.515.000 - R.E.A./MI - 1730229 Registro delle Imprese e Cod.Fiscale n. 04160730968 Partita IVA 04160730968		

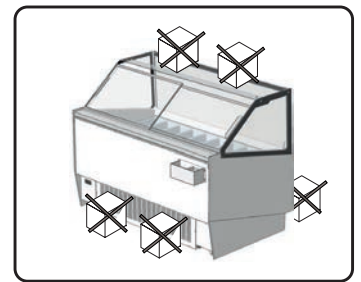
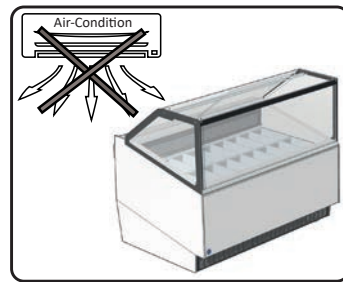
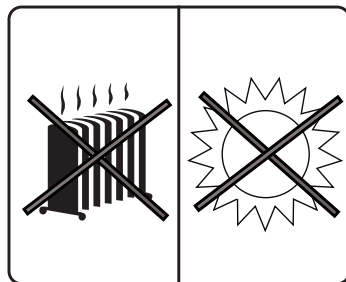
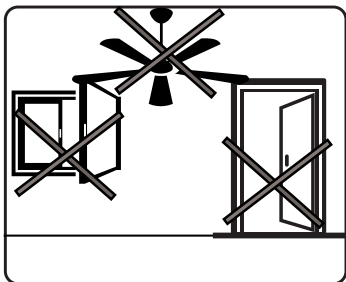


The appliance, equipped or not with its packaging, must be carefully stored inside warehouses or premises protected from bad weather, atmospheric agents and direct exposure to sunlight at a temperature between 0 and +40 °C.

8. CHOICE OF THE INSTALLATION SITE

In selecting the place of installation, ensure that the following instructions are observed, this being vital for proper and troublefree working of the cabinet:

- Do not install the cabinet in the vicinity of heating radiators or other heat sources.
- Do not install the cabinet where it is exposed to direct sun light (e.g. through windows).
- Do not expose the refrigeration unit to air currents from fans, open doors, conditioning units.
- Keep the air intake and outlet area around the plinth area of the cabinet clear of cartons and other obstacles.
- It is necessary that the condensing unit obtains a good circulation of air around it; also the area around the condensing unit should not be obstructed by boxes or other objects; keep a distance from the wall of **10 cm.** at least.



9. PROLONGED SWITCH OFF

When the unit is kept unused for a long time, please take note of the following procedures:

- Unplug the unit;
- Clean and dry well the tank;
- Leave the covers half open to prevent bad smells forming;
- Cover the unit with a curtain, place it in a dry room and sheltered from the atmospheric agents.

10. USE

THE EQUIPMENT MUST ONLY BE USED TO CONSERVE, DISPLAY AND SELL ICE-CREAM MIXES IN SPECIFIC CONTAINERS.

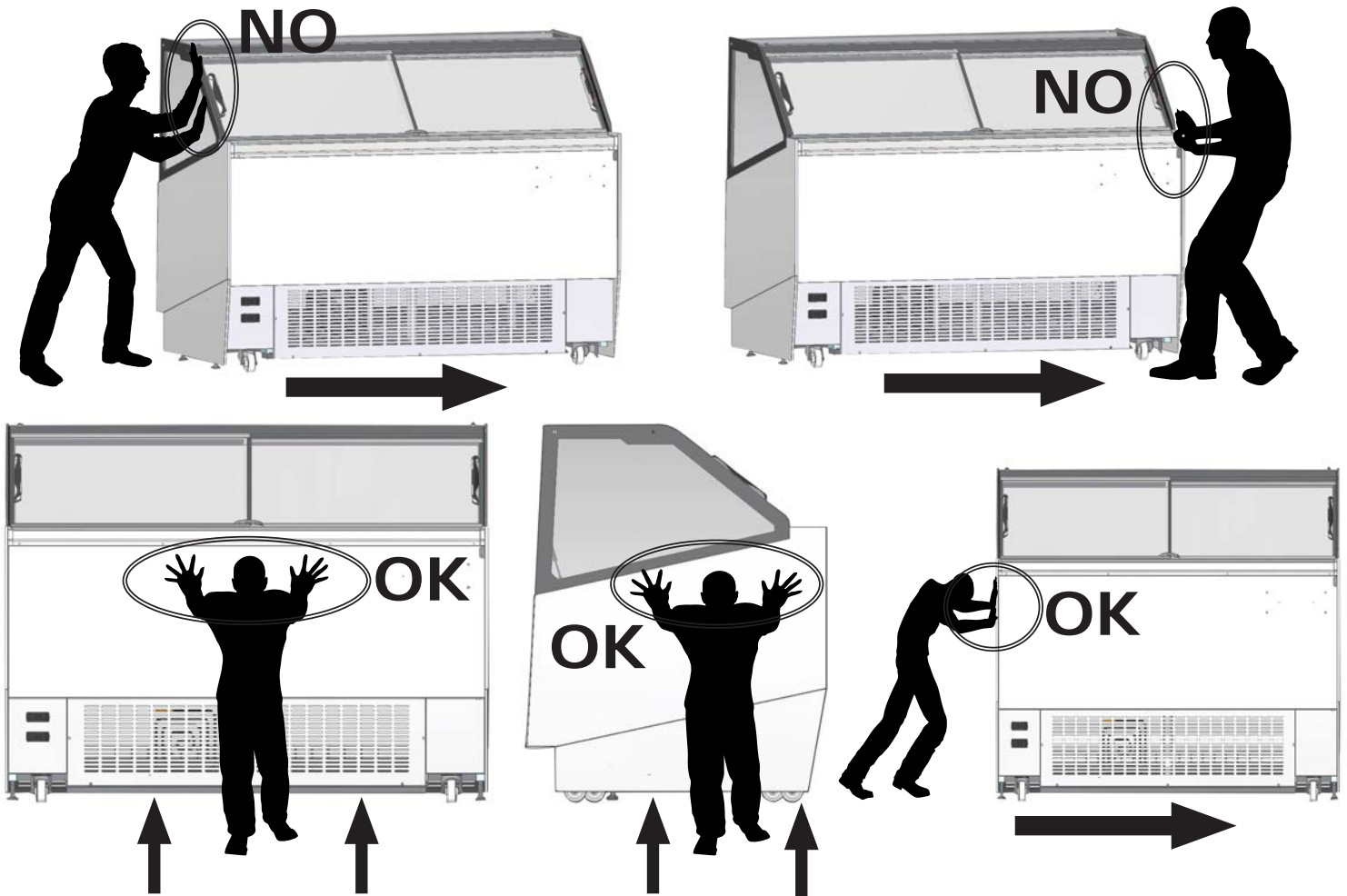
THIS APPLIANCE IS ONLY DESIGNED FOR USE AT A MAXIMUM ALTITUDE OF 2000 METRES ABOVE SEA LEVEL.

THE APPLIANCE CANNOT BE USED FOR THE PRESERVATION OF PHARMACEUTICALS.

The manufacturer cannot be held liable for damage caused by people, property or the equipment itself due to display of products other than the afore-specified.

Modello - Modèle - Model Modell - Modelo	DELIGHT 16 DELIGHT 18 DELIGHT 20		
Fabbricante - Constructeur Manufacturer - Hersteller Fabricante	EPTA S.p.A. - Sede legale Via Mecenate, 86 - 20138 Milano - Italy Capitale € 68.515.000 - R.E.A./MI - 1730229 Registro delle Imprese e Cod.Fiscale n. 04160730968 Partita IVA 04160730968		

11. HANDLING



12. NOTES AND WARNINGS

L'apparecchio descritto in questo manuale è conforme alla direttiva macchine 2006/42/CE. Il contenuto di questo manuale è di natura tecnica e di proprietà di EPTA s.p.a. è vietato riprodurre, divulgare o modificare interamente o parzialmente il suo contenuto senza autorizzazione scritta. La società proprietaria tutela i propri diritti a norma di legge.

Leggete attentamente il manuale e rispettate i contenuti prima di installare ed utilizzare l'apparecchio.

The company cannot be held in any way liable for any damage to people, animals or the product conserved in the event of:

- Improper use of the equipment or use by unsuitable or unauthorised staff.
- Incorrect installation or power supply not suitable for the appliance.
- Non-compliance with this manual.
- Non-compliance with the maintenance program.
- Unauthorized modifications to the appliance.
- Installation of non-original spare parts on equipment.
- Installation and use of the equipment for aims differing from those specified in this manual.
- Tampering with or damage to the power supply cable.

Responsibility for application of the safety provisions outlined below is the responsibility of the technical staff responsible for the activities planned on the equipment, who must ensure the authorised staff:


- Are qualified to perform the task requested
- Know and strictly comply with the provisions contained in this document
- Know and apply the general safety standards applicable to the equipment.



Tampering with or unauthorised replacement of one or more parts of the equipment, use of accessories that change its use and use of spare parts differing from those recommended can cause risks of accidents.



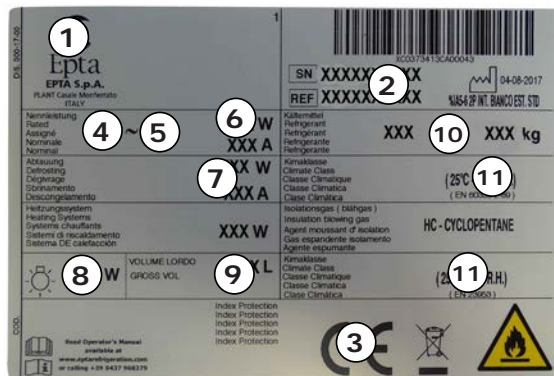
Any intervention on the equipment strictly requires disconnection of the power socket and however no guard (grids, casings) should be removed by unqualified staff; strictly avoid operating the freezer with these guards removed.

Modello - Modèle - Model Modell - Modelo	DELIGHT 16 DELIGHT 18 DELIGHT 20		
Fabbricante - Constructeur Manufacturer - Hersteller Fabricante	EPTA S.p.A. - Sede legale Via Mecenate, 86 - 20138 Milano - Italy Capitale € 68.515.000 - R.E.A./MI - 1730229 Registro delle Imprese e Cod.Fiscale n. 04160730968 Partita IVA 04160730968		

13. EQUIPMENT IDENTIFICATION

- Located on the plate affixed to the machine to detect the technical data.
- Check the model and power supply voltage before carrying out any operation.
- If discrepancies are found, immediately contact the manufacturer or the company that supplied the equipment.

1. Manufacturer
2. Code
3. Conformity marking
4. Power supply voltage (V)
5. Power supply frequency (Hz)
6. Absorbed electrical power (W)
7. Absorbed electrical power in defrosting (W)
8. Light max. power (W)
9. Gross volume
10. Type and quantity of refrigerant
11. Climate class



*Example of data plates


 **It is strictly forbidden to remove, tamper with the plate and change or alter the data contained in it.**

14. ENERGY SAVING TIPS

- Install the appliance in a dry, well-ventilated room away from heat sources (radiator, cooking surface and so on) and in a position out of direct sunlight.
- Follow the installation instructions to ensure adequate ventilation. Insufficient ventilation to the back of the appliance causes an increase in energy consumption and reduces cooling efficiency.
- The internal temperature of the appliance depends on the room temperature, how often the doors are opened and where the appliance is placed. These factors have to be taken into account when setting the thermostat. Only open the doors when strictly necessary.
- Let hot food and drink cool down before placing them in the appliance.
- The positioning of the shelves in the fridge has no effect on energy efficiency.
- The fridge compartment light system uses a LED light, which at the same time ensures more efficient lighting and reduced energy consumption.

15. PUTTING INTO OPERATION

If the cabinet has been sharply tilted while being sited or for mounting of accessories, it must be left to stand for at least three hours before being started to allow the lubricating oil to settle in the compressor. Failure to do so can cause total destruction of the compressor refrigerating system.

 Check that the voltage on the identification plate is the same as that of the network. **THE ELECTRICAL SUPPLY LINE TO WHICH THE REFRIGERATOR WILL HAVE TO BE CONNECTED IS TO BE PROTECTED BY A VERY SENSITIVE DIFFERENTIAL SWITCH (Rc=16A, Dc=30mA); IT IS ALSO TO BE LINKED TO THE GENERAL EARTHING PLANT. Earthing is necessary and compulsory by law.**

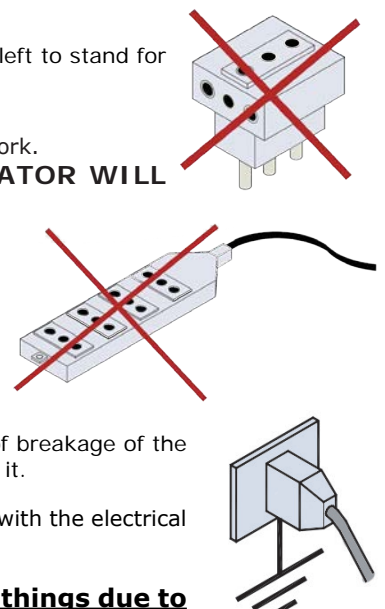
Absolutely never use reduction units, patch cords, adapters or multiple socket outlets to connect the counter. DIRECTLY connect the equipment to the mains.

The cable should be fully extended and located where it is unlikely to be struck, caught or stepped on, away from water and the other liquids and heat sources and must not be damaged. In case of breakage of the power cable of the cabinet, it must be replaced by the manufacturer or by instruction it change of it.

Follow the manufacturer's instructions to install the unit, using qualified personnel and complying with the electrical regulations for the specific country.

Incorrect installation may cause injury and damage; the manufacturer is not liable for this.

The manufacturer disclaims all responsibility for any damage to people or things due to incorrect observance of this rule.



Modello - Modèle - Model Modell - Modelo	DELIGHT 16 DELIGHT 18 DELIGHT 20	 <small>optarefrigeration</small>	
Fabbricante - Constructeur Manufacturer - Hersteller Fabricante	EPTA S.p.A. - Sede legale Via Mecenate, 86 - 20138 Milano - Italy Capitale € 68.515.000 - R.E.A./MI - 1730229 Registro delle Imprese e Cod.Fiscale n. 04160730968 Partita IVA 04160730968		

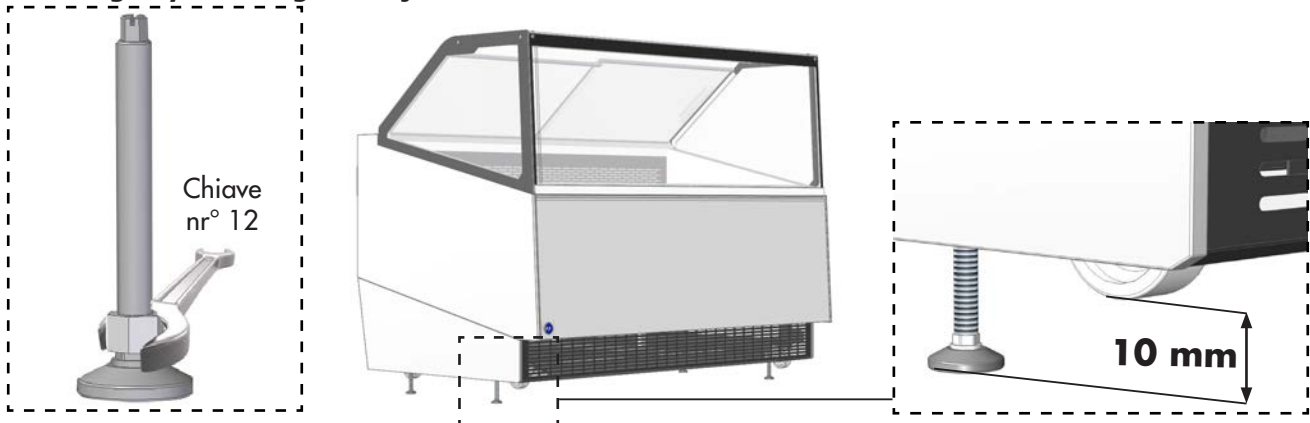
16. POSITIONING

The appliance is equipped with 4 swivel castors and adjustable feet for handling and positioning.

To stop and position the appliance, screw or unscrew the feet 10 mm lower than the castors.

It is strictly necessary after positioning to stabilise the equipment on the ground.

Stop the fridge by lowering the adjustable feet.



17. MAINTENANCE

WARNING! Maintenance must be carried out by technical staff trained and enabled for intervention on the flammable refrigerants.

WARNING! Any work carried out on the appliance by the user strictly requires the power plug being disconnected from the mains socket.

ATTENTION! Use protective shoes and gloves during maintenance operations.

OPERATION	FREQUENCY	MAINTENANCE	AUTHORISED STAFF
Cleaning of external surfaces	Based on use	Ordinary	User
Cleaning of accessible internal parts (no use of tools)	Based on use	Ordinary	User
Seals intactness check	Yearly *	Ordinary	Technical support
Water collection tank cleaning	Yearly *	Ordinary	Technical support
Checking and cleaning the condenser if necessary	Yearly *	Ordinary	Technical support
Replacement components and parts	-	Extraordinary	Technical support

* Recommended frequency for optimal counter operation and maintenance of full efficiency.

Any other maintenance operation not planned in the previous points should be carried out by the support centres authorised by our dealers or by qualified staff.

18. OUTER CLEANING


WARNING! TURN OFF POWER SUPPLY TO THE CABINET BY DISCONNECTING THE POWER PLUG BEFORE CLEANING.

For a good preservation of the cabinet's body a periodical cleaning is necessary.

- EXTERNAL BODY:** When necessary, the external body should be cleaned with a cloth and a neutral soap and water solution.
- STAINLESS STEEL SURFACES:** Wash with warm water and mild detergent, rinse well and dry with soft cloth. Avoid scouring pads etc. which will spoil the finish of the stainless steel.
- SURFACES IN PLASTIC MATERIAL:** Wash with warm water and mild detergent, rinse well and dry with soft cloth; under no circumstances should alcohol, methylated spirits or solvents be used.
- GLASS SURFACES:** Only use products specifically designed for glass cleaning; It is not advisable to use ordinary water which can leave a film of calcium on the surface of the glass.

WARNING! Do not use jet of water to clean the cabinet: electrical wiring could be damaged.

WARNING! Never use mechanical devices or any other means to accelerate the defrosting process, other than those recommended by the manufacturer.

Modello - Modèle - Model Modell - Modelo	DELIGHT 16 DELIGHT 18 DELIGHT 20	 <small>eptarefrigeration</small>	
Fabbricante - Constructeur Manufacturer - Hersteller Fabricante	EPTA S.p.A. - Sede legale Via Mecenate, 86 - 20138 Milano - Italy Capitale € 68.515.000 - R.E.A./MI - 1730229 Registro delle Imprese e Cod.Fiscale n. 04160730968 Partita IVA 04160730968		

19. INNER CLEANING

WARNING! TURN OFF POWER SUPPLY TO THE CABINET BY DISCONNECTING THE POWER PLUG BEFORE CLEANING.

By tank cleaning, proceed as follows:

1. Remove and place the ice cream tubs in another refrigerated container at the same temperature.
2. Remove and clean the tub supports and the side covers with warm water and neutral soap and dry with a soft cloth.
3. Before cleaning the tank the inside temperature must be equal to the ambient temperature.
4. Proceed with washing and drying the internal chamber with a cloth using neutral PH detergent and fresh water.
5. Avoid water entering into the appliance lighting units.
6. Open the front of the glass (see paragraph 20).
7. Clean the internal glass using only specific glass products. It is not recommended to use water as it can leave limescale on the glass surface.
8. Then plug the unit and wait till the appliance reaches the right temperature before filling it again.

Defrosting is **executed automatically**.

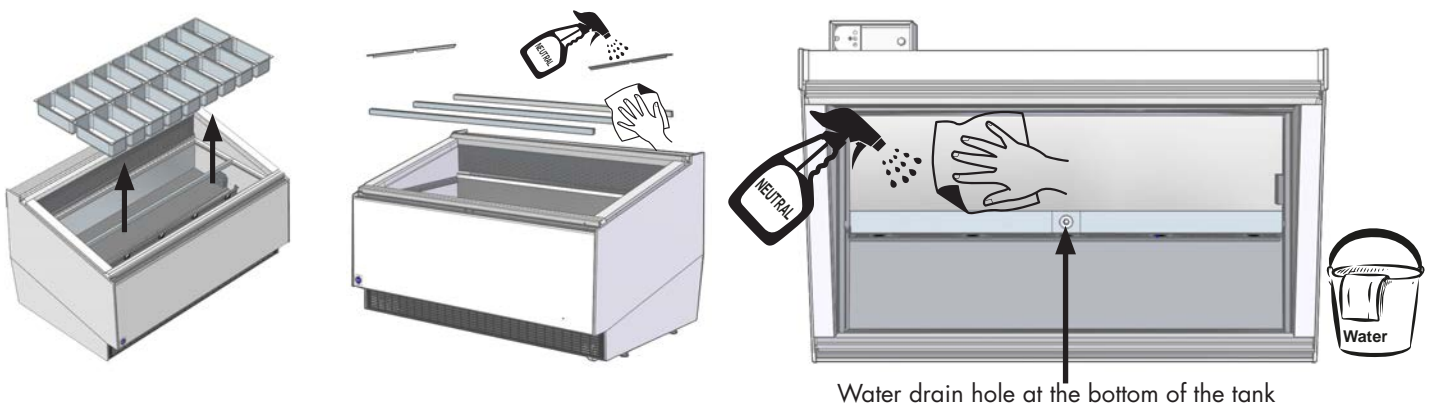
The water generated by the evaporator, collected in a tray, soaks an absorbent cloth and is dissolved by means of the heat lost by the cooling system.

Do not use any aggressive or abrasive cleaning agents.

Never use a water hose or a high-pressure jet to clean the cabinet.

WARNING! Do not use jet of water to clean the cabinet: electrical wiring could be damaged.

WARNING! Never use mechanical devices or any other means to accelerate the defrosting process, other than those recommended by the manufacturer.



20. FRONT GLASS OPENING

The front glass can be opened manually as indicated below.



**CAUTION! The front glass has restricted front opening.
Never force opening beyond the allowed range.**



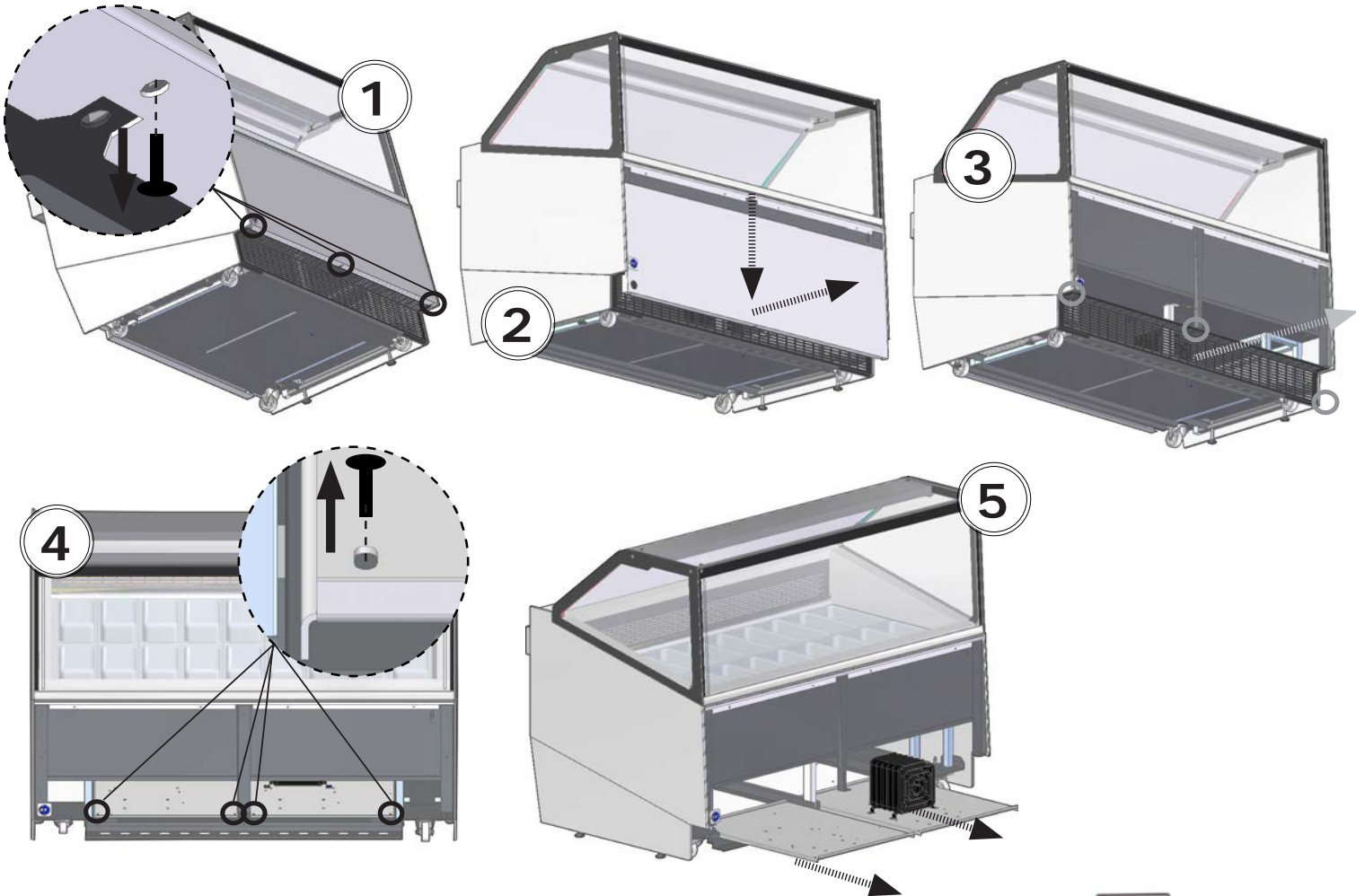
Modello - Modèle - Model Modell - Modelo	DELIGHT 16 DELIGHT 18 DELIGHT 20	 	
Fabbricante - Constructeur Manufacturer - Hersteller Fabricante	EPTA S.p.A. - Sede legale Via Mecenate, 86 - 20138 Milano - Italy Capitale € 68.515.000 - R.E.A./MI - 1730229 Registro delle Imprese e Cod.Fiscale n. 04160730968 Partita IVA 04160730968		

21. REMOVABLE MOTOR UNIT

CAUTION! Wear safety shoes and protective gloves when removing the motor.

To extract the motor blocks, proceed as follows:

1. Unscrew the front panel screws.
2. Slide down and then remove the front panel.
3. Unscrew and remove the front grille.
4. Unscrew the screws of the motor block.
5. Remove the motor block.




22. WATER COLLECTION TANK CLEANING

Attention!

Clean based on use and need and in particular environmental conditions (e.g. high humidity, low room temperature, presence of dust, etc.) to avoid incorrect and incomplete evaporation of water and/or presence of unpleasant odours.

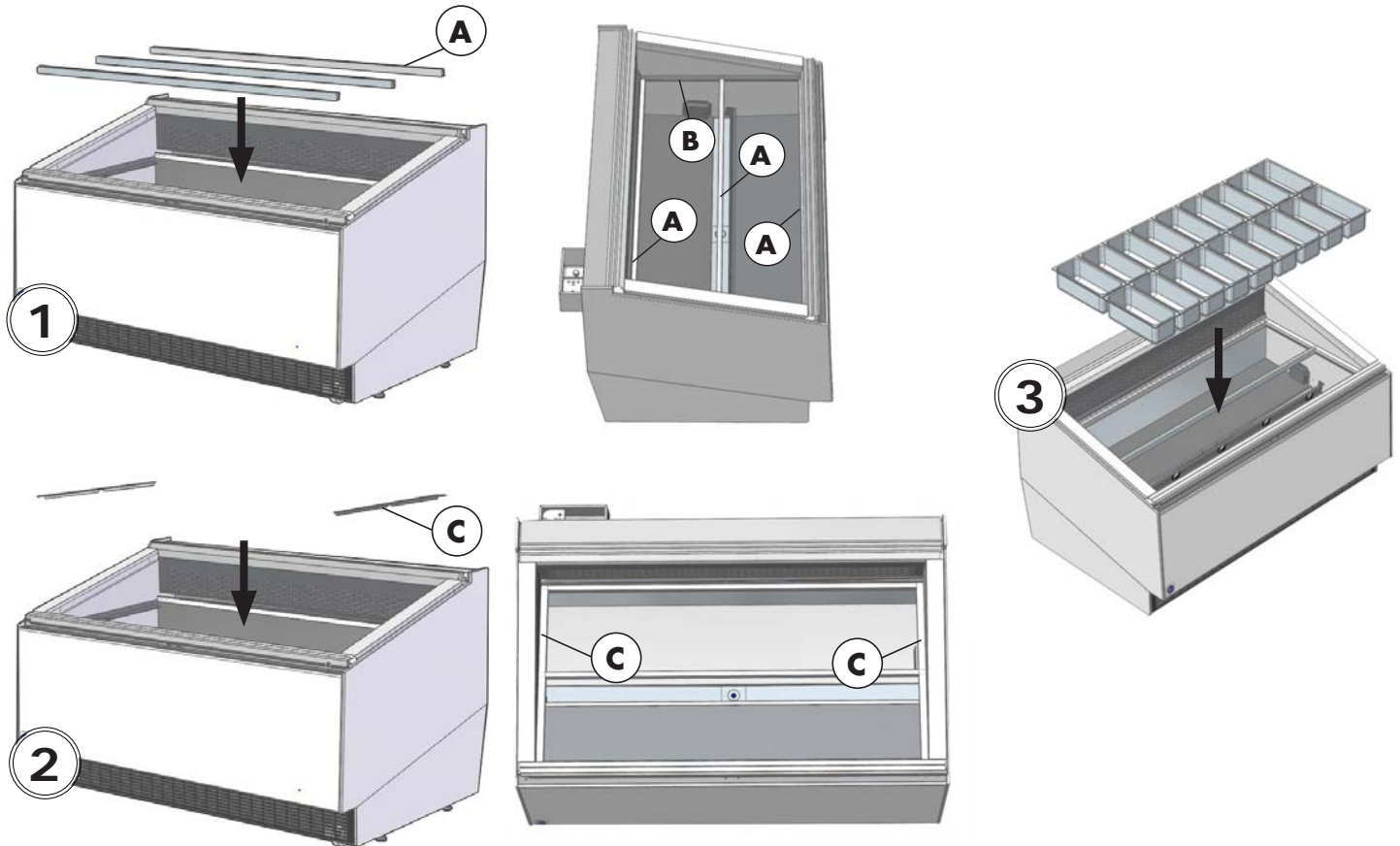


Modello - Modèle - Model Modell - Modelo	DELIGHT 16 DELIGHT 18 DELIGHT 20	 <small>optarefrigeration</small>	
Fabbricante - Constructeur Manufacturer - Hersteller Fabricante	EPTA S.p.A. - Sede legale Via Mecenate, 86 - 20138 Milano - Italy Capitale € 68.515.000 - R.E.A./MI - 1730229 Registro delle Imprese e Cod.Fiscale n. 04160730968 Partita IVA 04160730968		

23. TRAY SUPPORTS AND COVER PROFILES ASSEMBLY

To mount the tub support bars, proceed as follows:

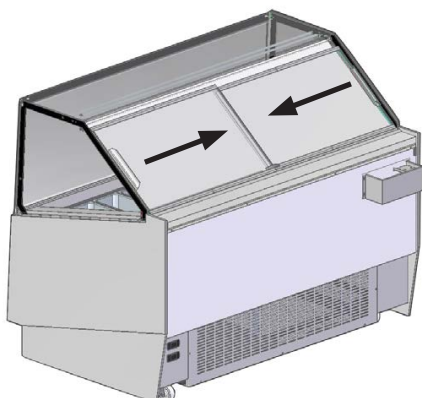
1. Insert the 3 tub supports (A) into the side profiles (B).
2. Insert the side profile covers (C).
3. Insert the ice cream tubs (see tubs arrangement as per paragraph 5 "LOADING").



24. OPENING/CLOSING

SLIDING GLASS

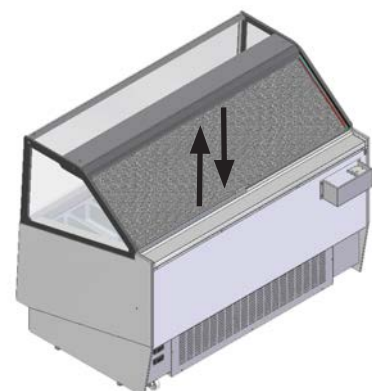
Manually open and close the sliding panels without forcing and close them making sure they are completely closed; incorrect closing negatively affects the performance of the appliance.



MANUAL SELF-ROLLING

BLIND (OPZIONAL)

Manually open and close the blind without forcing and make sure it is completely closed; incorrect closing negatively affects the performance of the appliance.

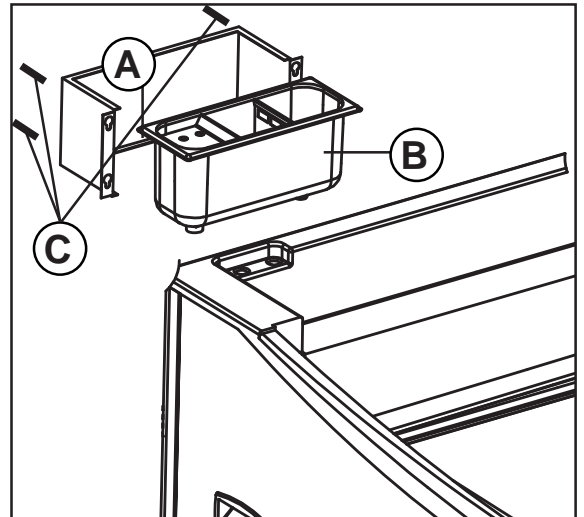


Modello - Modèle - Model Modell - Modelo	DELIGHT 16 DELIGHT 18 DELIGHT 20		
Fabbricante - Constructeur Manufacturer - Hersteller Fabricante	EPTA S.p.A. - Sede legale Via Mecenate, 86 - 20138 Milano - Italy Capitale € 68.515.000 - R.E.A./MI - 1730229 Registro delle Imprese e Cod.Fiscale n. 04160730968 Partita IVA 04160730968		

25. DISPENSER WASH ASSEMBLY (Optional)

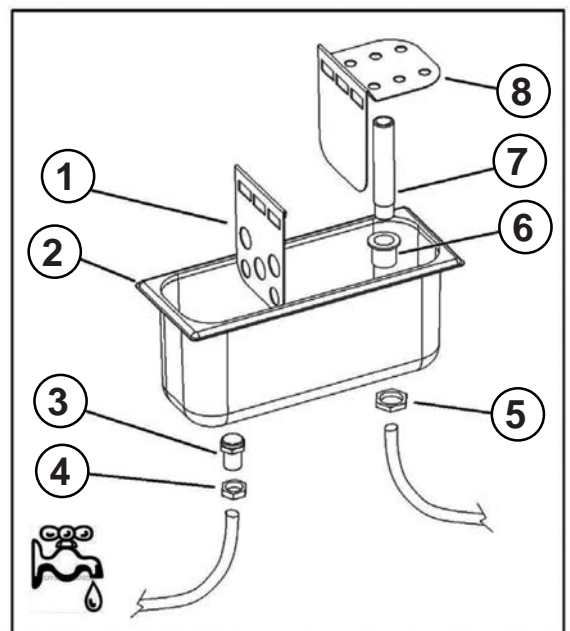
To assemble the dispenser wash, proceed as follows:

Screw in the dispenser wash support (A) with the dispenser wash (B) using the screw (C) on the back of the equipment.



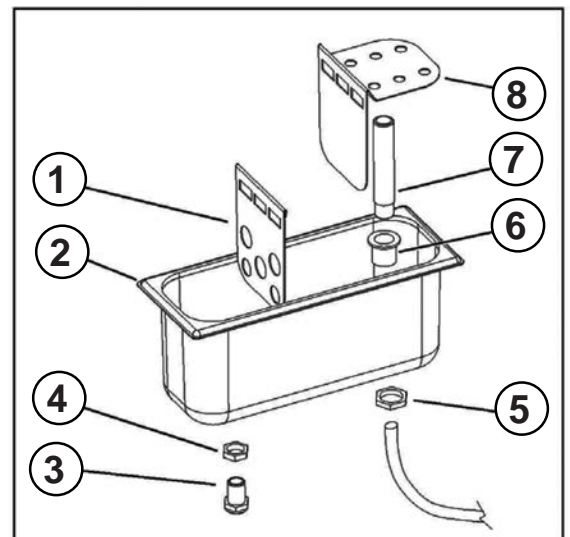
With water recirculation:


- Fasten the water filling joint (3) with the incorporated valve, positioned as in the illustration, to the tank (2) using the fastening nut (4);
- Connect the stainless steel "overflow" tube (7) to the bushing (6) and fasten it to the tank with the nut (5);
- Connect the water filling joint (3) to the rubber tube to a tap and fill the tank (2) of clean water;
- Connect the rubber tube to the bushing (6) and drain the excess water or dirt (filtered from the cover/partition (8)) into a sink.



Without water recirculation:

- Fasten the water filling joint (3) with the valve, positioned as in the illustration, to the tank (2) using the fastening nut (4);
- Connect the stainless steel "overflow" tube (7) to the bushing (6) and fasten it to the tank with the nut (5);
- Connect the rubber tube to the bushing (6) and drain the excess water or dirt (filtered from the cover/partition (8)) into a sink.
- Manually fill the tank with clean water.



Modello - Modèle - Model Modell - Modelo	DELIGHT 16 DELIGHT 18 DELIGHT 20	 <small>eptarefrigeration</small>	
Fabbricante - Constructeur Manufacturer - Hersteller Fabricante	EPTA S.p.A. - Sede legale Via Mecenate, 86 - 20138 Milano - Italy Capitale € 68.515.000 - R.E.A./MI - 1730229 Registro delle Imprese e Cod.Fiscale n. 04160730968 Partita IVA 04160730968		

26. TEMPERATURE SETTING AND CONTROLS

Each refrigerating appliance is provided with an electronic control for automatic maintenance of the appropriate pre-established temperature inside the tank.

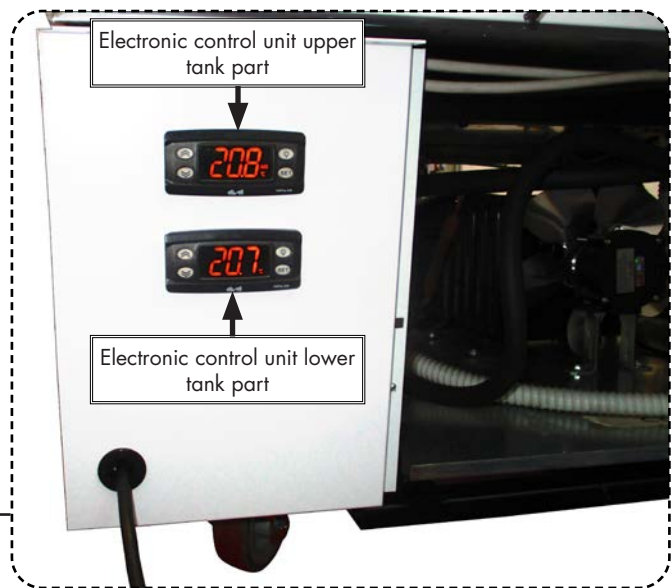
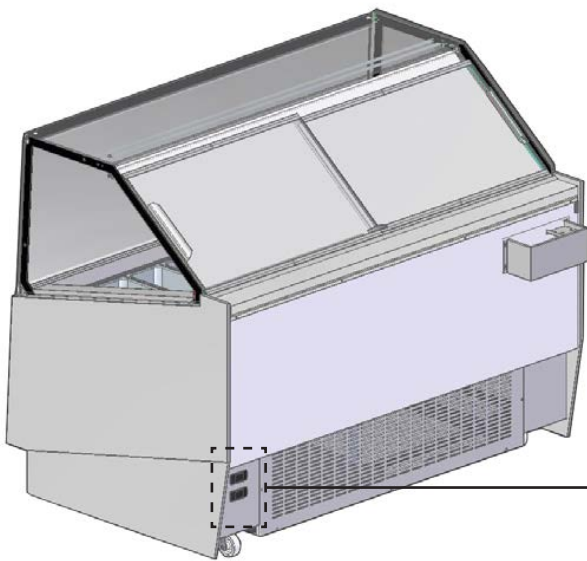
This temperature adjuster is gauged by the factory and should not be touched by the user.

Only if the average internal temperature is too cold or not cold you can increment or decrement the temperature:

- **Press for two times the (Set) key** in order to see on display the temperature set point.
- **Press the (▲) key or the (▼) key** in order to increment or decrement the temperature set point.
- **Press the (Set) key** in order to store the new temperature set point.

Defrosting is automatic on display tank:



If you want to set a manual defrosting, just defrost the unit manually by pushing for at least 5 sec. the (⊞) key of electronic control.







EWPlus 978 - EWKPlus 978

NOTE

When the instrument is powered on it performs a lamp test, during which time the display and LEDs will flash for several seconds to check that they all function correctly.

 Reduced SET / Economy LED Permanently on: Energy Saving active Flashing: reduced setpoint active Quick flashing: access to level2 parameters Off: in all other cases	 Fans LED Permanently on: fans active Off: in all other cases
 Compressor LED Permanently on: compressor active Flashing: delay, protection or activation blocked Off: in all other cases	 Defrost LED Permanently on: output active Flashing: activated manually or from DI Off: in all other cases
 Alarms LED Permanently on: alarm active Flashing: alarm acknowledged Off: in all other cases	AUX Aux LED Permanently on: Aux output active Flashing: Deep cooling Cycle active Off: Aux output not active
°C °C LED Permanently on: °C setting (dro = 0) Off: in all other cases	°F °F LED Permanently on: °F setting (dro = 1) Off: in all other cases

KEYS

 UP Press and release Scroll through menu options Increase values	 DOWN Press and release Scroll through menu options Decrease values	 STANDBY (ESC) Press and release Return to the previous menu level Confirm parameter value If the switch button is pressed for more than 5 seconds the cabinet will go into stand-by mode.	 SET (ENTER) Press and release Display alarms (if present) Open Machine Status menu
--	--	--	--

Modello - Modèle - Model Modell - Modelo	DELIGHT 16 DELIGHT 18 DELIGHT 20	 <small>optarefrigeration</small>	
Fabbricante - Constructeur Manufacturer - Hersteller Fabricante	EPTA S.p.A. - Sede legale Via Mecenate, 86 - 20138 Milano - Italy Capitale € 68.515.000 - R.E.A./MI - 1730229 Registro delle Imprese e Cod.Fiscale n. 04160730968 Partita IVA 04160730968		
		N° DOC	UM000494

27. MALFUNCTION AND REMEDIES

Most of the functioning inconveniences are generally due to defective electrical connections. These problems can usually be solved on the place.

THE UNIT DOES NOT START

POSSIBLE CAUSE	SOLUTION	AUTHORISED STAFF
Check that the unit is properly plugged	Insert the plug	User
Check that the unit is properly plugged	Insert the plug correctly	User
Check that the plug cord is broken	Replace the plug cable	Technical support

If power failure is not due to any of the above causes, call the nearest after-sales service immediately, empty the cabinet and store the foods in coldrooms or refrigerators that may ensure their preservation temperature.

THE INTERNAL TEMPERATURE IS NOT COLD ENOUGH

POSSIBLE CAUSE	SOLUTION	AUTHORISED STAFF
Make sure that the cabinet has been filled correctly	Load the product correctly	User
Check that the unit is not adjacent to sources of heat	Position the equipment correctly	User
Check that behind the cabinet air can properly circulate.	Position the equipment correctly	User
Check that there is not too much ice on the evaporator	Defrost the equipment	User
Check the temperature setting	Set the correct temperature	Technical support

If failure to cool should be not due to any of the above reasons it persists on even after the above checks, resort to the nearest after-sales service.

THE UNIT IS NOISY

POSSIBLE CAUSE	SOLUTION	AUTHORISED STAFF
Check that all the bolts and nuts are properly fastened	Screw in the screws	User
Check that the unit is placed on an even surface	Position the equipment correctly	User
Check if any pipe or fan is in contact with any other part of the body	Switch off the counter and distance the parts in contact in the event the problem persists, contact the support service.	Technical support

Should the inconvenience persist, contact the nearest after-sales service.

Modello - Modèle - Model Modell - Modelo	DELIGHT 16 DELIGHT 18 DELIGHT 20	 <small>iptarefrigeration</small>	
Fabbricante - Constructeur Manufacturer - Hersteller Fabricante	EPTA S.p.A. - Sede legale Via Mecenate, 86 - 20138 Milano - Italy Capitale € 68.515.000 - R.E.A./MI - 1730229 Registro delle Imprese e Cod.Fiscale n. 04160730968 Partita IVA 04160730968		
		N° DOC	UM000494

FRANÇAIS

TRADUCTION DES INSTRUCTIONS ORIGINALES

1. AVERTISSEMENTS DE SECURITE

ATTENTION! NE PAS ENDOMMAGER LE CIRCUIT RÉFRIGÉRANT.

ATTENTION! NE PAS ENDOMMAGER LES PAROIS INTERNES OU EXTERNES DE L'APPAREIL: LE CIRCUIT DU FLUIDE RÉFRIGÉRANT POURRAIT S'ABÎMER. EN CAS DE PAROIS ENDOMMAGÉES, NE PAS DÉMARRER L'APPAREIL ET S'ADRESSER À UN CENTRE D'ASSISTANCE.

ATTENTION! AFIN DE RÉDUIRE LES RISQUES DUS À L'INFLAMMABILITÉ, L'INSTALLATION DE CET APPAREIL DOIT ÊTRE EFFECTUÉE UNIQUEMENT PAR UN PERSONNEL CONVENABLEMENT QUALIFIÉ.

ATTENTION! GARDER LIBRES LES TRAPPES DE VENTILATION AU NIVEAU DU CORPS DE L'APPAREIL OU DE LA STRUCTURE ENCASTRABLE.

ATTENTION! NE PAS UTILISER DE DISPOSITIFS MÉCANIQUES OU D'AUTRES MOYENS POUR ACCÉLÉRER LE PROCESSUS DE DÉGIVRAGE, AUTRES QUE CEUX RECOMMANDÉS PAR LE FABRICANT.

ATTENTION! NE PAS UTILISER D'APPAREILS ÉLECTRIQUES À L'INTÉRIEUR DES COMPARTIMENTS DE L'APPAREIL POUR LA CONSERVATION DES ALIMENTS SI CEUX-CI NE SONT PAS DU TYPE RECOMMANDÉ PAR LE FABRICANT.



Le propane est un gaz naturel sans effet sur l'environnement, mais inflammable. Il est donc indispensable de s'assurer que tous les tuyaux du circuit réfrigérant ne sont pas endommagés, avant de brancher l'appareil au réseau d'alimentation. Tous les 8 g de réfrigérant, la pièce d'installation doit disposer d'un volume minimum de 1 m³. La quantité de réfrigérant de l'appareil est indiquée sur la plaque des données techniques de l'appareil. En cas de fuite de réfrigérant, éviter que des flammes nues ou des sources d'allumage se trouvent à proximité du point où il y a la fuite. Veiller à ne pas endommager les tuyaux du circuit réfrigérant durant le positionnement, l'installation et le nettoyage.

ÉVITER DES FEUX OU DES ÉTINCELLES À L'INTÉRIEUR DE L'APPAREIL.

EN CAS DE DOMMAGES :

- *Tenir l'appareil loin de flammes ou sources d'inflammation.*
- *Bien ventiler la pièce pendant quelques minutes.*
- *Eteindre l'appareil, extraire la fiche d'alimentation.*
- *Informer le service assistance clients.*
- *Plus l'appareil contient de réfrigérant, plus la pièce dans laquelle se trouve l'appareil doit être grande.*
- *Dans des pièces trop petites, en cas de fuite, un mélange inflammable d'air et de gaz peut se former.*

Modello - Modèle - Model Modell - Modelo	DELIGHT 16 DELIGHT 18 DELIGHT 20	 <small>optarefrigeration</small>	
Fabbricante - Constructeur Manufacturer - Hersteller Fabricante	EPTA S.p.A. - Sede legale Via Mecenate, 86 - 20138 Milano - Italy Capitale € 68.515.000 - R.E.A./MI - 1730229 Registro delle Imprese e Cod.Fiscale n. 04160730968 Partita IVA 04160730968		
		N° DOC	UM000494


- CONSERVEZ TOUJOURS LA NOTICE D'UTILISATION ET EN CAS DE VENTE DE L'APPAREIL, REMETTEZ-LE AU NOUVEAU PROPRIÉTAIRE.
- LE MEUBLE NE DOIT PAS ÊTRE EXPOSÉ NI MÊME UTILISÉ À L'EXTÉRIEUR DU POINT DE VENTE. IL DOIT ÊTRE PLACÉ À L'ABRI DES INTEMPÉRIES. LA PARTIE SUPÉRIEURE DE L'APPAREIL DOIT RESTER LIBRE.
- NE TOUCHEZ JAMAIS ET NE MANŒUVREZ JAMAIS L'APPAREIL À PIEDS NUS OU AVEC LES MAINS ET LES PIEDS MOUILLÉS.
- APRÈS AVOIR INSTALLÉ L'APPAREIL, ASSUREZ-VOUS QU'IL N'ÉCRASE PAS LE CÂBLE D'ALIMENTATION.
- POUR DÉBRANCHER L'APPAREIL DU RÉSEAU D'ALIMENTATION, TIREZ LE CONNECTEUR. NE TIREZ PAS LE CÂBLE D'ALIMENTATION DE CE DERNIER.
- NE PAS CONSERVER DE SUBSTANCES EXPLOSIVES, COMME LES BOÎTES SOUS PRESSION AVEC UN AGENT PROPULSEUR INFLAMMABLE, DANS CET APPAREIL.
- LE BANC DOIT ÊTRE POSÉ À PLAT.
- L'APPAREIL NE PEUT PAS ÊTRE UTILISÉ PAR DES ENFANTS DE MOINS DE 8 ANS, PAR DES PERSONNES PORTEUSES DE HANDICAPS, PHYSIQUES OU MENTAUX, PAR DES PERSONNES NON INSTRUITES ET/OU FORMÉES SUR CET APPAREIL, SAUF SOUS LA SURVEILLANCE DES PERSONNES AUTORISÉES ET OU APRÈS AVOIR REÇU LES INSTRUCTIONS RELATIVES À UN EMPLOI EN TOUTE SÉCURITÉ, ET COMPRIS LES DANGERS LIÉS À CET APPAREIL. LES ENFANTS NE SONT PAS AUTORISÉS À JOUER AVEC L'APPAREIL. LE NETTOYAGE AINSI QUE L'ENTRETIEN DESTINÉ À ÊTRE EFFECTUÉ PAR L'UTILISATEUR NE DOIT PAS ÊTRE EFFECTUÉ PAR DES ENFANTS SANS SURVEILLANCE.
- NE PAS ALIMENTER L'APPAREIL SI CE DERNIER EST ENDOMMAGÉ; DANS LE CAS DE DOUTES, CONTACTER LE SERVICE ASSISTANCE OU LE REVENDEUR.
- SI LE CÂBLE D'ALIMENTATION EST ENDOMMAGÉ, NE PAS UTILISER L'APPAREIL OU TENTER DE LE RÉPARER: IL DEVRA ÊTRE REMPLACÉ PAR LE FABRICANT OU PAR SON SERVICE ASSISTANCE.
- LE REMPLACEMENT DES COMPOSANTS ÉLECTRIQUES DOIT ÊTRE EFFECTUÉ EXCLUSIVEMENT PAR DES PERSONNES QUALIFIÉES.

2. INTRODUCTION

Ce manuel a été réalisé de façon simple et rationnelle afin qu'en le lisant, vous connaissiez votre meuble à fond. On conseille de lire attentivement le contenu et de le conserver avec le meuble. Le fabricant décline toute responsabilité pour des dommages causés sur des personnes ou objets dus à la non-observation des mises en garde contenues dans ce manuel. Toute personne qui utilise ce meuble doit lire ce mode d'emploi.

Toujours se reporter au manuel avant d'effectuer une opération quelconque.

Tout usage de l'appareil NON spécifié dans ce manuel est interdit.

Modello - Modèle - Model Modell - Modelo	DELIGHT 16 DELIGHT 18 DELIGHT 20	 <small>eptarefrigeration</small>	
Fabbricante - Constructeur Manufacturer - Hersteller Fabricante	EPTA S.p.A. - Sede legale Via Mecenate, 86 - 20138 Milano - Italy Capitale € 68.515.000 - R.E.A./MI - 1730229 Registro delle Imprese e Cod.Fiscale n. 04160730968 Partita IVA 04160730968		

3. PROTECTION DE L'ENVIRONNEMENT ET PRESCRIPTIONS POUR L'ÉLIMINATION ET LE TRAITEMENT DES DÉCHETS

AVERTISSEMENTS POUR L'ÉLIMINATION CORRECTE DU PRODUIT AUX TERMES DE LA DIRECTIVE EUROPÉENNE 2012/19/UE

Pour des raisons inhérentes à la protection de l'environnement, et en conformité avec ce qui est disposé par la Directive 2011/65/EC, les meubles pour produits réfrigérés et surgelés doivent être au terme de leur cycle de vie éliminés et recyclés de façon appropriée. En s'assurant que cela soit fait, l'utilisateur contribue à prévenir de façon significative les potentielles conséquences sur l'environnement et la santé. Les meubles avec installation de réfrigération et équipés de fiche d'alimentation (et donc prêts à l'installation), sont définis WEEE: "Waste Electrical and Electronic Equipment" (déchets des équipements électriques et électroniques).

Par conséquent, il faut observer les prescriptions suivantes pour le traitement en "fin de vie":

- Conférer les meubles aux centres appropriés spécialisés dans la récupération et le recyclage des WEEE.
- En alternative, rendre les meubles au revendeur ou au constructeur.
- Dans tous les cas la récupération des WEEE à soumettre à des opérations de traitement doit être effectuée en adoptant des critères qui garantissent la protection des appareillages utilisés seulement durant le transport et les opérations de chargement et de déchargement. Ne pas laisser les appareils sans surveillance même peu de jours.
- Eviter d'endommager le circuit de réfrigération qui contient des fluides avec de potentiels effets nuisibles sur l'écosystème et sujets à des prescriptions particulières.
- S'assurer de la fermeture des portillons et fixer de façon adéquate les parties mobiles.
- Débrancher la fiche d'alimentation des appareillages hors d'usage et couper le câble d'alimentation de manière à les rendre inutilisables.



Le symbole reporté sur la plaque matriculaire du meuble et sur la documentation d'accompagnement, indique que:

- le produit a été mis en circulation après la date du 13 août 2005;
 - le produit est sujet à la "collecte différenciée", ne doit pas être traité comme déchet ménager et ne peut être conféré en décharge.
- Pour de plus amples informations sur le traitement, la récupération et le recyclage de ce produit, contacter le bureau local approprié, le service de ramassage des déchets ménagers ou le revendeur chez qui le produit a été acheté.

ON DÉCLARE QUE LE MEUBLE EST CONFORME À LA DIRECTIVE RoHS 2011/65/EC.



L'appareil contient huile, gaz caloporteur inflammable, parties en plastique et parties métalliques.

Attention! L'isolation polyuréthane utilise de la mousse CYCLOPENTANE, gaz naturel sans effet sur l'environnement, mais inflammable. Pour garantir le plus grand respect des normes sur l'environnement, il est recommandé de ne jamais se débarrasser de l'appareil.

Ne jetez pas l'emballage de votre appareil dans la poubelle, mais trier les différents matériaux comme: le polystyrène, le carton, les sachets en plastique etc.. La démolition de l'appareil et la récupération des matériaux composants doit se passer en respectant les normes en vigueur en cette matière.



MISE EN GARDE! En cas d'appareil hors d'usage:

- Retirer la fiche d'alimentation.
- Couper le câble d'alimentation et l'éliminer avec la fiche.
- Ne pas extraire les tiroirs ni les différents composants à l'intérieur du bac, de façon à rendre plus difficile pour les enfants d'entrer dans le compartiment réfrigéré de l'appareil.
- Les enfants n'ont pas le droit de jouer avec l'appareil éliminé. Danger d'asphyxie!

L'appareil contient du gaz inflammable à l'intérieur du circuit de refroidissement qui doit être éliminé de façon appropriée.

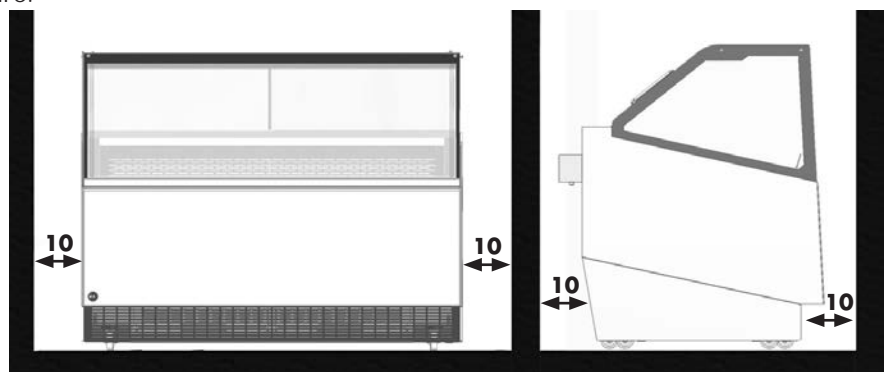
IL faut éviter d'endommager les parties du circuit de refroidissement durant l'élimination de l'appareil.

4. INFORMATIONS GÉNÉRALES

Après avoir enlevé l'emballage, nettoyer soigneusement le banc entier avec de l'eau tiède et du savon neutre à 5%. Ensuite essuyer avec un chiffon souple. Pour les parties en verre utiliser uniquement produits pour le nettoyage des vitres; éviter d'utiliser l'eau, qui pourrait déposer des traces de calcaire.



Il est essentiel de respecter les distances indiquées (cm) pour une installation correcte de l'appareil.



Modello - Modèle - Model Modell - Modelo	DELIGHT 16 DELIGHT 18 DELIGHT 20	 <small>optarefrigeration</small>	
Fabbricante - Constructeur Manufacturer - Hersteller Fabricante	EPTA S.p.A. - Sede legale Via Mecenate, 86 - 20138 Milano - Italy Capitale € 68.515.000 - R.E.A./MI - 1730229 Registro delle Imprese e Cod.Fiscale n. 04160730968 Partita IVA 04160730968		

- Il est nécessaire que le groupe condensateur soit sous condition de libre changement d'air; donc les zones d'aération ne doivent pas être obstruées par des boîtes ou autre chose.
- Ne pas utiliser d'appareils électriques dans le compartiment réfrigéré.
- L'appareil n'est pas apte à supporter des renversements de liquides sur son sommet.
- Pour cette raison, ne pas appuyer ou ne pas mettre de récipients contenant du liquide juste au-dessus du comptoir frigorifique.
- Le niveau de pression sonore d'émission pondérée A est en-dessous de 70dB (A).

CLASSE CLIMATIQUE	TEMPÉRATURE DE L'ENVIRONNEMENT
0	20
1	16
2	22
3	25
4	30
6	27
5	40
7	35
8	23,9

L'APPAREIL N'EST PAS APTE POUR L'INSTALLATION DANS DES ENDROITS COMPORTANT DES RISQUES D'INCENDIE OU D'EXPLOSION OU SOUSMIS A DES RADIATIONS.

Les conditions ambiantes extérieures pour un fonctionnement régulier de l'appareil sont spécifiées sur la plaques de **données techniques dans la cuve**.

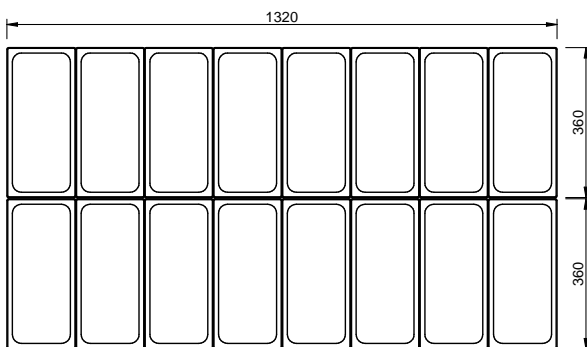
5. CHARGEMENT

 **Attention! Il est absolument interdit de charger le produit dans les cuves plus en haut de la ligne de charge.**

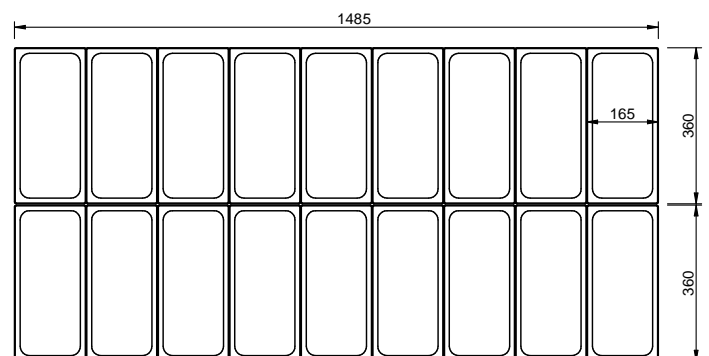
Il est essentiel de ne pas dépasser les limites de charge indiquées afin de ne pas altérer la circulation correcte d'air et d'éviter ainsi une température plus élevée du produit.



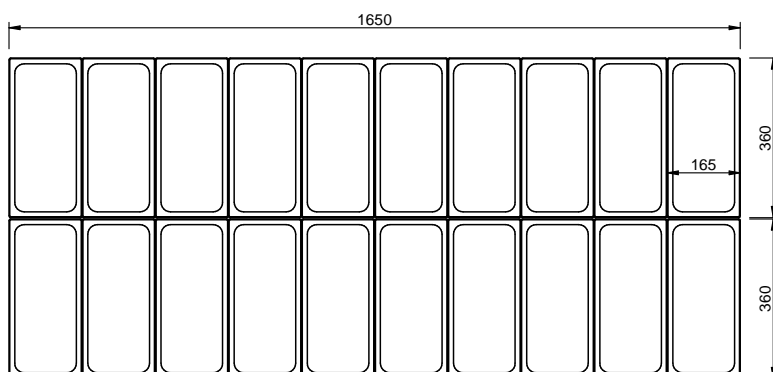
DELIGHT 16




DELIGHT 18



DELIGHT 20



MODÈLES	NOMBRE TOTAL BACS INOX (5L)
DELIGHT 16	16
DELIGHT 18	18
DELIGHT 20	20

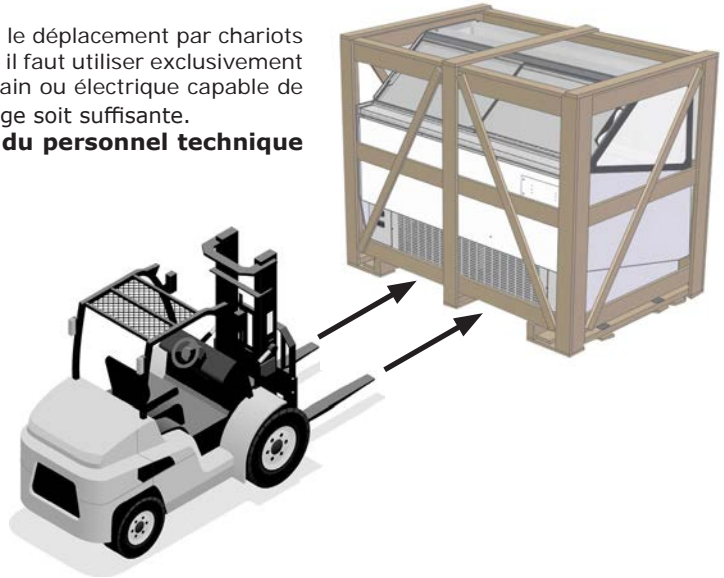
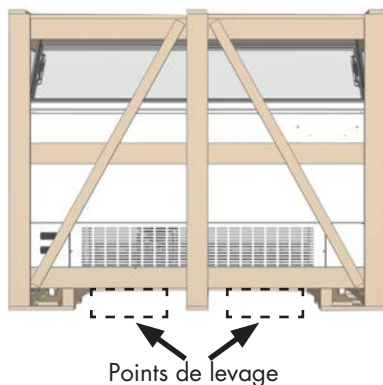
Modello - Modèle - Model Modell - Modelo	DELIGHT 16 DELIGHT 18 DELIGHT 20	 eptarefrigeration	
Fabbricante - Constructeur Manufacturer - Hersteller Fabricante	EPTA S.p.A. - Sede legale Via Mecenate, 86 - 20138 Milano - Italy Capitale € 68.515.000 - R.E.A./MI - 1730229 Registro delle Imprese e Cod.Fiscale n. 04160730968 Partita IVA 04160730968		

6. TRANSPORT DU MEUBLE

Le meuble est emballé et pourvu d'un socle en bois qui permet le déplacement par chariots élévateurs. Dans le cas où il faille transporter à nouveau le meuble il faut utiliser exclusivement son socle en bois ou équivalent; utiliser un chariot élévateur à main ou électrique capable de transporter ces meubles. Vérifier toujours que la capacité de levage soit suffisante.

Les opérations de déplacement doivent être faites par du personnel technique autorisé.

Le réfrigérateur doit rester vertical.



7. STOCKAGE ET DÉBALLAGE

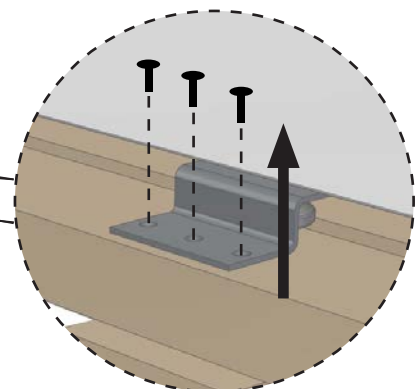
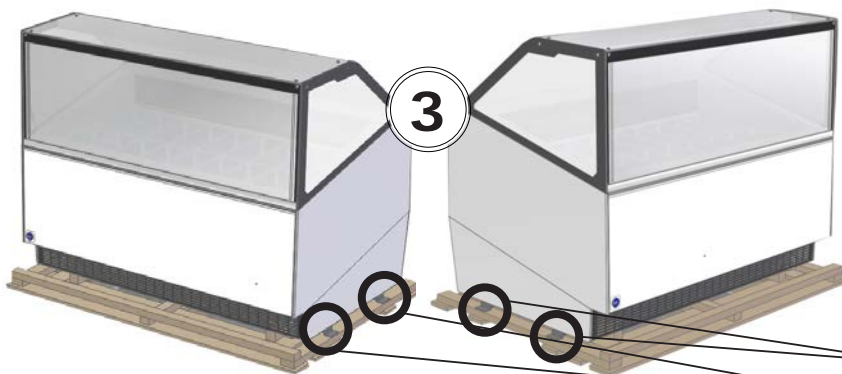
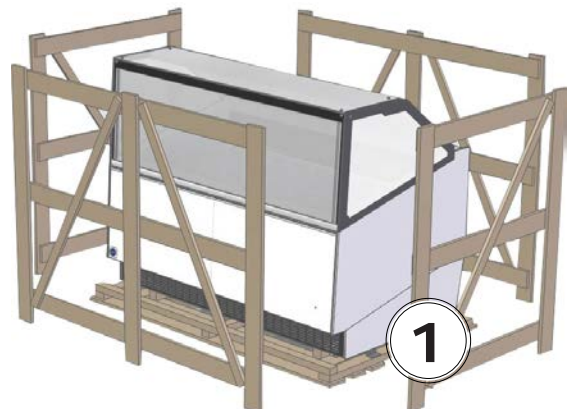
ATTENTION! Utiliser des gants de protection durant les opérations de déballage et installation .

Durant les opérations de déchargement et manutention, éviter d'incliner la machine et de faire des manœuvres brusques. L'unité est expédiée ancrée sur une base en bois et protégée par des montants angulaires, une chape en carton et par une enveloppe en nylon. Tenir les emballages hors de portées des enfants. Si une autre manutention a lieu par la suite, nous recommandons l'utilisation d'un marchepied en bois. Enlever minutieusement l'emballage, en veillant à ne pas endommager les différents composants et à ne pas jeter ceux dont vous aurez le besoin pour le montage.

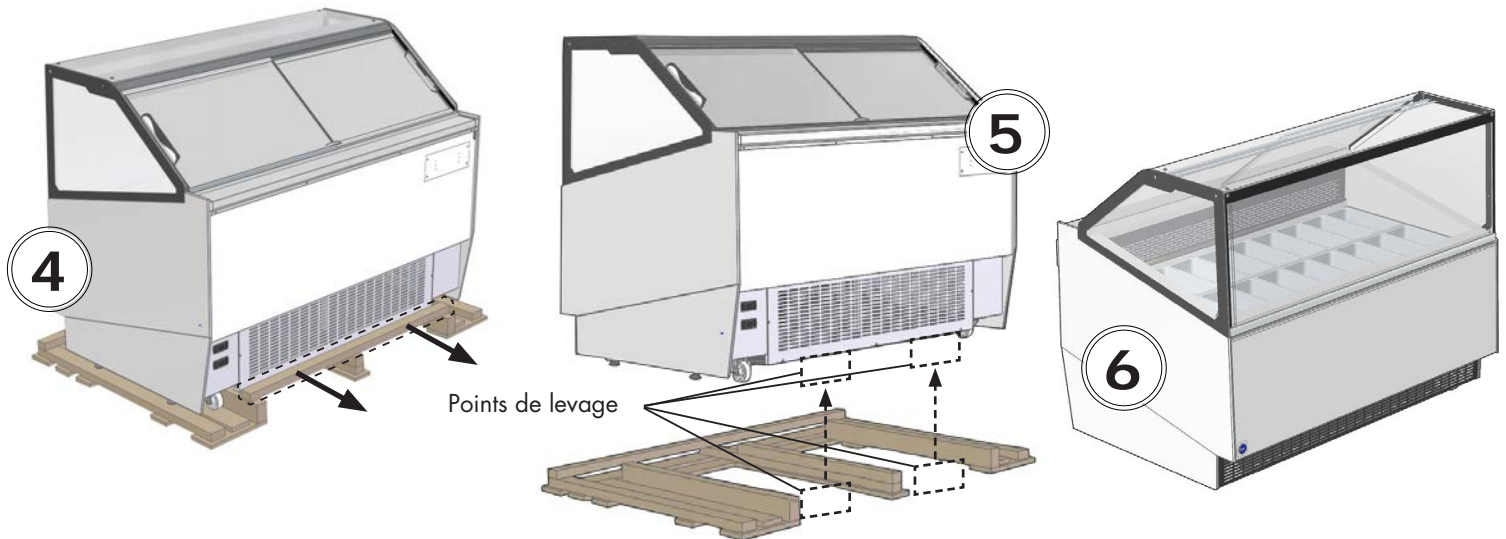
ATTENTION! Une fois déballé, contrôler que l'appareil n'a pas subi de dommages durant le transport.

Pour désemballer le banc procéder de la façon suivante:

1. Dévisser les vis et enlever la cage en bois.
2. Oter la couverture en plastique.
3. Dévisser les vis de l'embase en bois.
4. Retirer la partie de la base indiquée dans la figure.
5. À l'aide du chariot élévateur, soulever le banc dans les points indiqués.
6. Placer le banc en réglant les pieds.



Modello - Modèle - Model Modell - Modelo	DELIGHT 16 DELIGHT 18 DELIGHT 20	 	
Fabbricante - Constructeur Manufacturer - Hersteller Fabricante	EPTA S.p.A. - Sede legale Via Mecenate, 86 - 20138 Milano - Italy Capitale € 68.515.000 - R.E.A./MI - 1730229 Registro delle Imprese e Cod.Fiscale n. 04160730968 Partita IVA 04160730968		

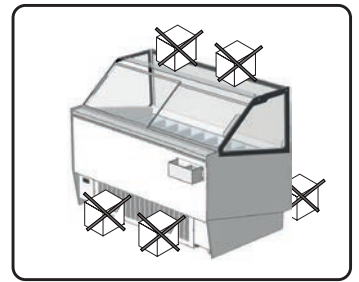
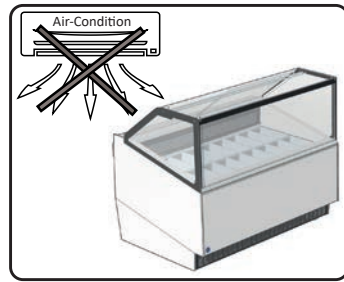
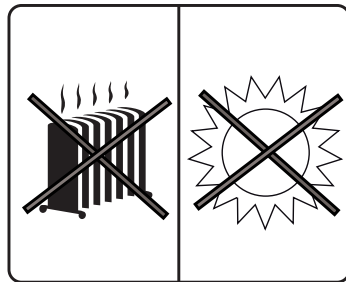
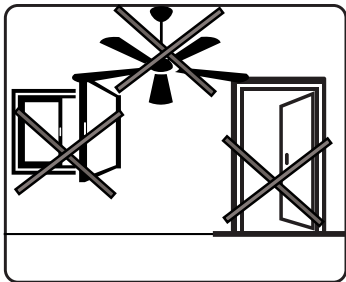


L'appareil, avec ou sans emballage, doit être stocké avec soin dans les entrepôts ou les locaux à l'abri des intempéries, des agents atmosphériques et non exposé directement aux rayons du soleil, à une température de 0 à 40 °C.

8. CHOIX DU LIEU D'INSTALLATION

Pour un fonctionnement sans défaut de le banc les points suivants doivent absolument être observés lors du choix du lieu d'implantation:

- Ne pas installer le banc à proximité de sources de chaleur, comme p. ex. chauffages.
- Eviter l'ensoleillement direct (p. ex. par une fenêtre).
- Ne pas exposer le banc réfrigéré aux courants d'air provenant de ventilateurs, de portes ouvertes, d'équipements de climatisation.
- Ne pas obstruer le soubassement de le banc avec des objets, comme p.ex. cartons de produits.
- Il est nécessaire que le groupe condensateur soit sous condition de libre changement d'air; donc les zones d'aération ne doivent pas être obstruées par des boîtes ou autre chose. La distance du mut doit être d'au moins **10 cm**.



9. ARRÊT PROLONGÉ

Si l'appareil devait rester inactif pendant des longues périodes, il faudra effectuer les opérations préliminaires suivantes:

- Enlever la fiche de la prise du courant
- Bien nettoyer et essuyer le meuble
- laisser la porte vitriée de la cuve un peu ouverte pour éviter la formation de mauvaises odeurs
- Laisser l'appareil dans un endroit sec et protégé des agents atmosphériques.


10. UTILISATION

L'APPAREIL DOIT ÊTRE UTILISÉ EXCLUSIVEMENT POUR LA CONSERVATION, L'EXPOSITION ET LA VENTE DE GLACE COULÉE DANS DES RÉCIPIENTS SPÉCIAUX.

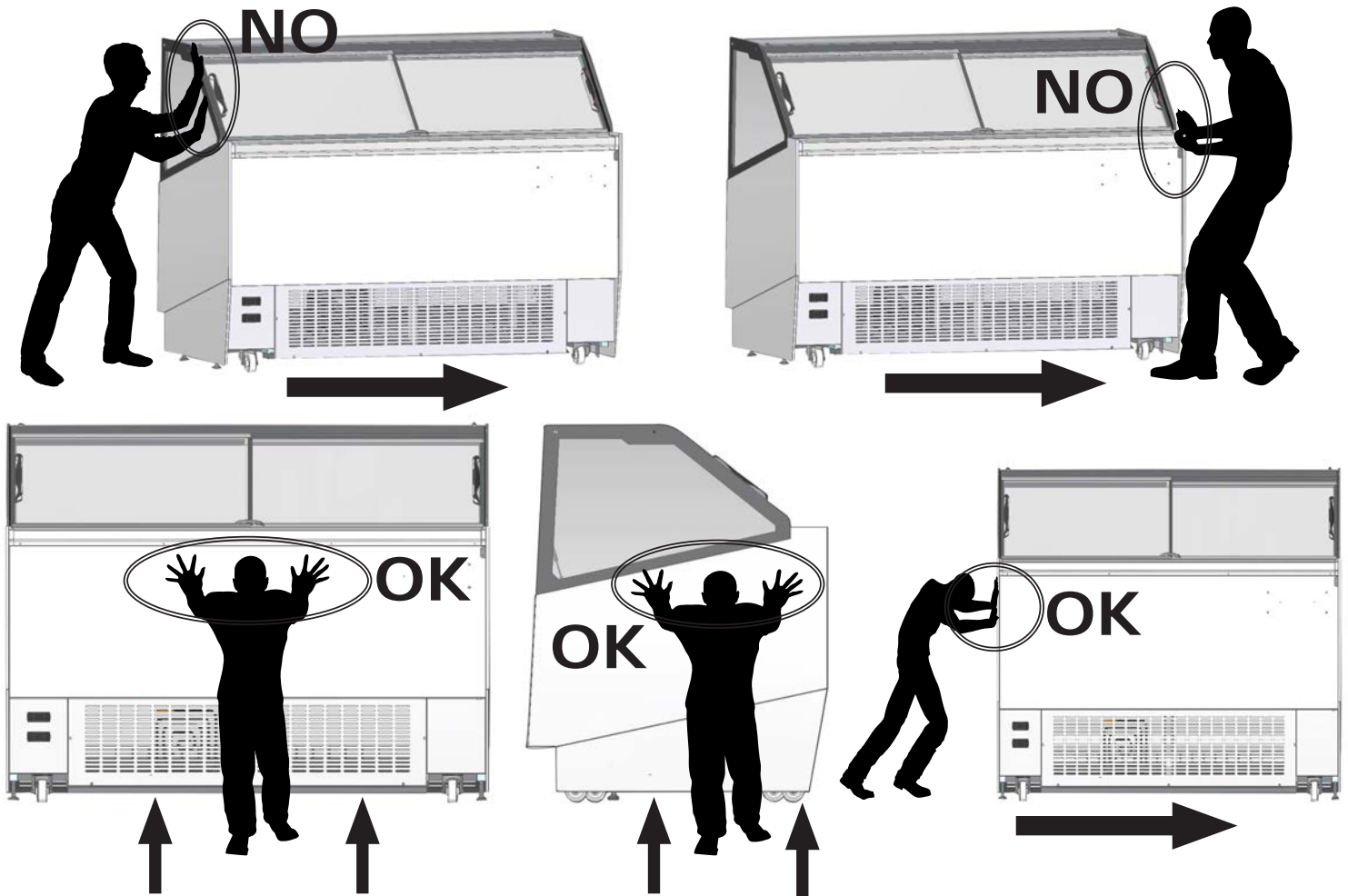
CET APPAREIL EST CONÇU POUR UN EMPLOI JUSQU'À UNE HAUTEUR DE 2000 MÈTRES AU-DESSUS DE LA MER.

L'APPAREIL NE PEUT PAS ÊTRE UTILISÉ POUR CONSERVER DES MÉDICAMENTS.

Le fabricant ne répond pas pour des dommages provoqués sur des personnes, des objets ou l'appareil lui-même dus à l'exposition de produits autres que ce qui est spécifié.

Modello - Modèle - Model Modell - Modelo	DELIGHT 16 DELIGHT 18 DELIGHT 20	 <small>epta refrigeration</small>	
Fabbricante - Constructeur Manufacturer - Hersteller Fabricante	EPTA S.p.A. - Sede legale Via Mecenate, 86 - 20138 Milano - Italy Capitale € 68.515.000 - R.E.A./MI - 1730229 Registro delle Imprese e Cod.Fiscale n. 04160730968 Partita IVA 04160730968		

11. MANUTENTION



12. NOTES ET MISES EN GARDE

L'appareil décrit dans ce manuel est conforme à la directive machines 2006/42/CE.

Le contenu de ce manuel est de nature technique et de propriété d'EPTA s.p.a. ; il est défendu de reproduire, divulguer ou modifier en totalité ou en partie son contenu sans autorisation écrite. La société propriétaire protège ses droits aux termes de la loi.

Lisez attentivement la notice et respectez les contenus avant d'installer et d'utiliser l'appareil.

La société n'assume aucune responsabilité pour des dommages éventuels sur des personnes, animaux ou le produit conservé en cas de:

- Usage impropre de l'appareil ou usage de la part d'un personnel non adapté ou autorisé.
- Installation non correcte ou tension d'alimentation non adaptée à l'appareil.
- Installation non correcte et/ou défauts d'alimentation
- Non-observation de ce manuel
- Modifications non autorisées sur l'appareil
- Installation dans l'appareil de pièces de rechange non originales
- Installation et utilisation de l'appareillage pour des buts autres que ceux spécifiés dans ce manuel.
- Violation ou endommagement du câble d'alimentation.

La responsabilité de l'application des prescriptions de sécurité reportées par la suite est à la charge du personnel technique responsable des activités prévues sur l'appareil, qui doit s'assurer que le personnel autorisé:

- Soit qualifié pour effectuer l'activité demandée
- Connaisse et observe scrupuleusement les prescriptions contenues dans ce document
- Connaisse et applique les normes de sécurité de caractère général applicables à l'appareil.



La violation ou le remplacement non autorisé d'un ou plusieurs parties de l'appareil, l'adoption d'accessoires qui modifient son usage et l'emploi de matériaux de rechange autres que ceux conseillés peuvent devenir la cause de risques d'accident.



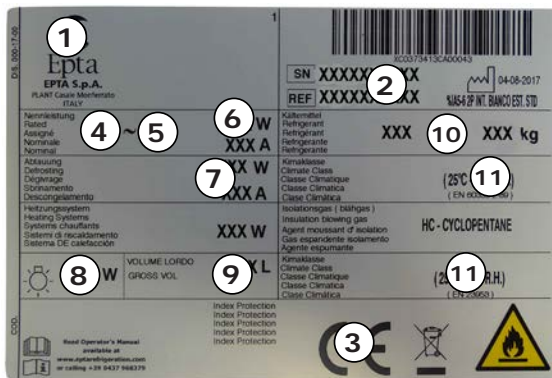
Toute intervention effectuée sur l'appareil demande absolument le détachement de la prise de courant et quoi qu'il en soit aucune protection (grilles, carters) ne doit être retirée par un personnel non qualifié; éviter formellement de faire fonctionner le congélateur avec ces protections retirées.

Modello - Modèle - Model Modell - Modelo	DELIGHT 16 DELIGHT 18 DELIGHT 20		
Fabbricante - Constructeur Manufacturer - Hersteller Fabricante	EPTA S.p.A. - Sede legale Via Mecenate, 86 - 20138 Milano - Italy Capitale € 68.515.000 - R.E.A./MI - 1730229 Registro delle Imprese e Cod.Fiscale n. 04160730968 Partita IVA 04160730968		

13. IDENTIFICATION DE L'APPAREIL

- Localiser la plaque fixée sur la machine pour relever les données techniques.
- Vérifier le modèle de la machine et la tension d'alimentation avant d'effectuer une opération quelconque.
- Si vous relevez des discordances, contactez immédiatement le fabricant ou l'entreprise qui a effectué la fourniture.

1. Fabricant
2. Code
3. Marquage de conformité
4. Tension d'alimentation (V)
5. Fréquence d'alimentation (Hz)
6. Puissance électrique absorbée (W)
7. Puissance électrique absorbée en dégivrage (W)
8. Puissance max. lampe (W)
9. Volume brut
10. Type et quantité du réfrigérant
11. Classe climatique



*Exemple de plaque données

 **Il est formellement interdit de retirer, fausser la plaque et modifier ou altérer les données qu'elle contient.**

14. CONSEILS POUR L'ÉCONOMIE D'ÉNERGIE

Pour réaliser une économie d'énergie, suivre les conseils ci-après :

- Installer l'appareil dans une pièce sèche et bien ventilée, loin de sources de chaleur (radiateur, plans de cuisson et ainsi de suite) et dans une position non exposée directement à la lumière du soleil.
- Afin de garantir une ventilation adaptée, suivre les instructions d'installation. Une ventilation insuffisante sur l'arrière de l'appareil provoque une augmentation de la consommation d'énergie et une réduction de l'efficacité du refroidissement.
- Les températures internes de l'appareil dépendent de la température ambiante, de la fréquence d'ouverture des portes et du point où l'appareil est placé. Ces facteurs doivent être pris en compte quand on programme le thermostat. Réduire au strict nécessaire l'ouverture des portes.
- Faire refroidir des aliments et boissons chaudes avant de les introduire dans l'appareil.
- Le positionnement des étagères dans le réfrigérateur n'a pas d'effet sur l'utilisation efficace de l'énergie.
- Le système d'éclairage à l'intérieur du compartiment.

15. MISE EN MARCHÉ

Si le comptoir réfrigéré a été fortement incliné en raison du positionnement des accessoires ou de montage, attendez au moins 3 heures avant la mise en service de manière à permettre à l'huile de recueillir dans le lubrifiant du compresseur. Si cette exigence est pas respectée, la machine de réfrigération de compression peut être irrémédiablement endommagée.



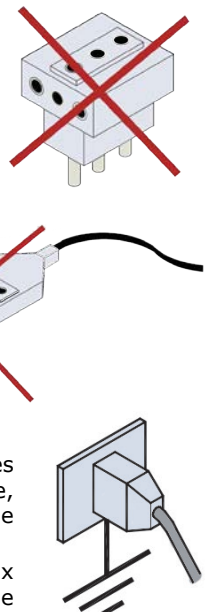
Vérifiez que la tension indiquée sur la plaque d'identification est identique à celle du réseau électrique. **LA LIGNE D'ALIMENTATION ÉLECTRIQUE À LAQUELLE SERA BRANCHÉ LE RÉFRIGÉRATEUR DOIT ÊTRE PROTÉGÉE PAR UN INTERRUPTEUR DIFFÉRENTIEL MAGNÉOTHERMIQUE À HAUTE SENSIBILITÉ (In=16 A, Id = 30 mA) ET BRANCHÉE À L'INSTALLATION GÉNÉRALE DE MISE À LA TERRE.**

La mise à la terre est nécessaire et obligatoire pour un bon fonctionnement de l'appareil. Pour le branchement, n'utiliser en aucun cas des réductions, des rallonges, des adaptateurs ou des prises multiples. Le branchement doit se faire par conséquent de manière DIRECTE au réseau d'alimentation.

Le câble doit être bien tendu, dans une position à l'abri des chocs, loin des substances liquides, de l'eau ou des sources de chaleur. Il ne doit pas être endommagé. En cas de rupture du câble d'alimentation du meuble frigorifique, il doit être remplacé par le fabricant ou par une entité en charge de celle-ci. Après l'installation du meuble, la fiche de courant doit toujours être accessible.

L'installation doit être exécutée suivant les instructions du fabricant, par un personnel qualifié et en conformité aux normes concernant les installations électriques en vigueur dans les pays de destination du meuble frigorifique. Une installation incorrecte peut provoquer des dommages à des personnes, animaux ou choses envers lesquels le fabricant n'est point responsable.

Le fabricant décline toute responsabilité pour d'éventuels dommages causés à des personnes ou des objets liés à l'inobservation de cette norme.



Modello - Modèle - Model Modell - Modelo	DELIGHT 16 DELIGHT 18 DELIGHT 20	 <small>optarefrigeration</small>	
Fabbricante - Constructeur Manufacturer - Hersteller Fabricante	EPTA S.p.A. - Sede legale Via Mecenate, 86 - 20138 Milano - Italy Capitale € 68.515.000 - R.E.A./MI - 1730229 Registro delle Imprese e Cod.Fiscale n. 04160730968 Partita IVA 04160730968		

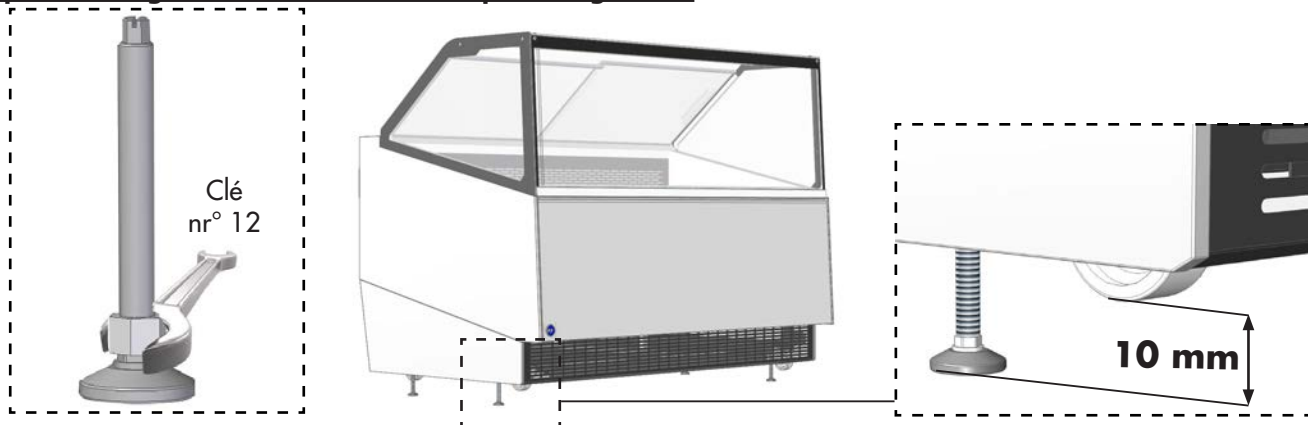
16. POSITIONNEMENT

L'appareil est équipé de 4 roues pivotantes et de pieds réglables pour la manutention et le positionnement.

Pour arrêter et positionner l'appareil, visser ou dévisser les pieds plus bas de 10 mm par rapport aux roues.

Il absolument nécessaire, après le positionnement, de stabiliser l'appareil au sol.

Stopper le réfrigérateur en baissant les pieds réglables.



17. MAINTENANCE

ATTENTION! L'entretien doit être effectué par un personnel technique formé et autorisé pour des interventions sur des réfrigérants inflammables.

ATTENTION! Toute intervention effectuée sur l'appareil par l'utilisateur exige absolument le débranchement du connecteur de la prise de courant.

ATTENTION! Porter des chaussures et des gants de protection durant les opérations d'entretien.

OPÉRATION	FRÉQUENCE	ENTRETIEN	PERSONNEL AUTORISÉ
Nettoyage des surfaces externes	En fonction de l'utilisation	Ordinaire	Utilisateur
Nettoyage des parties internes (pas utilisation d'outils)	En fonction de l'utilisation	Ordinaire	Utilisateur
Contrôle de l'état des joints d'étanchéité	Chaque année *	Ordinaire	Assistance technique
Nettoyage bac de collecte eau	Chaque année *	Ordinaire	Assistance technique
Contrôle et nettoyage éventuel du condensateur	Chaque année *	Ordinaire	Assistance technique
Remplacement des composants et pièces	-	Extraordinaire	Assistance technique

* Fréquence recommandée pour un fonctionnement optimal du banc et le maintien de l'efficacité totale.

Toute autre opération de maintenance ne sont pas traités dans les paragraphes précédents, doit être effectuée par des centres de service autorisés par le service de vente ou par du personnel qualifié.

18. NETTOYAGE DE LA CUVE

ATTENTION! AVANT CHANQUE NETTOYAGE, METTRE LE BANC HORS SERVICE EN RETIRANT LA FICHE DE CONTACT.

Pour une bonne conservation des surfaces de l'appareil, recourir au nettoyage périodique.

- MEUBLE EXTERNE:** Nettoyer délicatement le meuble externe avec un chiffon souple imbibé d'eau et détergent neutre; rincer et sécher avec soin. Nettoyer la zone sous le réfrigérateur, en utilisant un balai; enlever de saleté et de poussière, en utilisant un aspirateur.
- SURFACES EN ACIER INOXYDABLE:** Laver avec de l'eau tiède au savon neutre et essuyer avec un chiffon souple; pour ne pas détériorer les surfaces, éviter de la paille de fer ou des feuilles avec des fibres métalliques.
- SURFACES EN MATÉRIEL PLASTIQUE:** Laver avec de l'eau tiède au savon neutre, rincer et essuyer avec un chiffon souple; éviter absolument l'emploi d'alcool, acétone ou solvants qui détériorent les surfaces.
- SURFACES EN VERRE:** Pour le parties en verre utiliser uniquement produits pour le nettoyage des vitres; éviter d'utiliser l'eau, qui pourrait déposer des traces de calcaire.

ATTENTION! Ne pas utiliser de jets d'eau durant les opérations de nettoyage: les pièces électriques peuvent s'endommager.

ATTENTION! Ne pas utiliser de dispositifs mécaniques ou d'autres moyens pour accélérer le processus de dégivrage, autres que ceux recommandés par le fabricant.

Modello - Modèle - Model Modell - Modelo	DELIGHT 16 DELIGHT 18 DELIGHT 20	 <small>optarefrigeration</small>	
Fabbricante - Constructeur Manufacturer - Hersteller Fabricante	EPTA S.p.A. - Sede legale Via Mecenate, 86 - 20138 Milano - Italy Capitale € 68.515.000 - R.E.A./MI - 1730229 Registro delle Imprese e Cod.Fiscale n. 04160730968 Partita IVA 04160730968		

19. NETTOYAGE INTERNE

ATTENTION! AVANT CHAQUE NETTOYAGE, METTRE LE BANC HORS SERVICE EN RETIRANT LA FICHE DE CONTACT.

Pour les opérations de nettoyage de la cuve, procéder comme suit:

1. Retirer les bacs à glace et les mettre dans un autre conteneur réfrigéré à la même température.
2. Retirer et nettoyer les supports bac et les couvertures latérales avec de l'eau tiède et des savons neutres et sécher avec un chiffon doux.
3. Laisser les portes ouvertes et attendre que la température dans la cuve soit égale à celle du milieu ambiant.
4. Procéder à l'opération de lavage et de séchage de la cuve interne à l'aide d'un chiffon, d'un détergent à PH neutre et d'eau propre.
5. Nettoyer les étagères à l'aide d'un chiffon et d'un détergent à PH neutre, rincer et sécher.
6. Ouvrir la porte frontale de la vitre (voir paragraphe 20).
7. Nettoyer la vitre interne en utilisant uniquement des produits spécifiques pour le nettoyage des vitres. Il est déconseillé d'utiliser de l'eau puisque du calcaire peut se déposer sur la surface de la vitre.
8. Remettre en fonction l'appareil et charger les produits dans le bac.

Les appareils effectuent le **dégivrage automatique**.

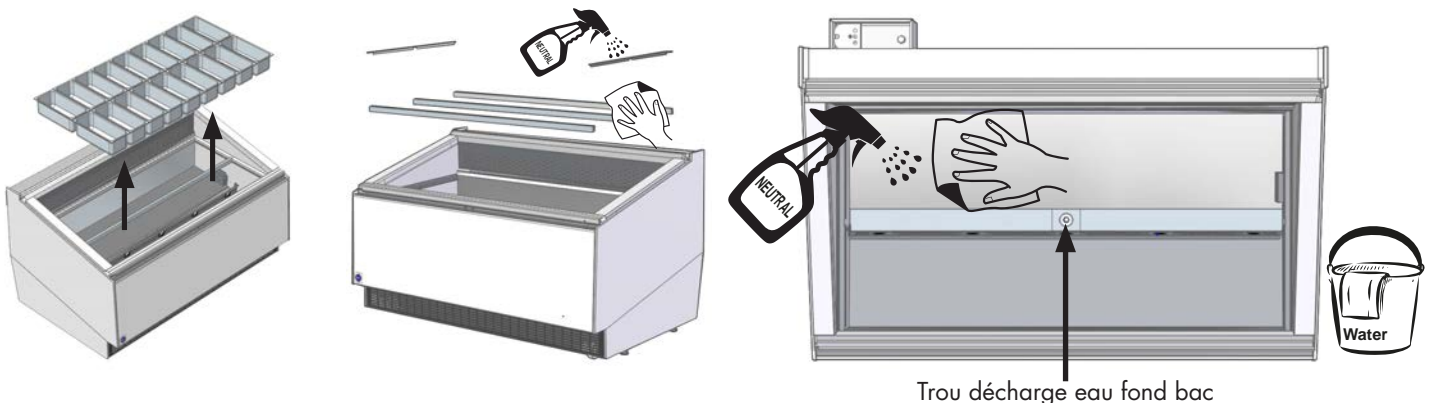
L'eau de dégivrage de l'évaporateur récoltée à l'intérieur d'un bac, imbibé un feutre absorbant et est dissoute par la chaleur perdue du système frigorifique.

Il est interdit d'utiliser des produits à nettoyer corrosifs ou abrasifs pour le nettoyage.

Ne jamais utiliser d'eau courante ou d'appareils à haute pression à eau pour le nettoyage de le banc.

ATTENTION! Ne pas utiliser de jets d'eau durant les opérations de nettoyage: les pièces électriques peuvent s'endommager.

ATTENTION! Ne pas utiliser de dispositifs mécaniques ou d'autres moyens pour accélérer le processus de dégivrage, autres que ceux recommandés par le fabricant.




20. OUVERTURE VITRE AVANT

La vitre avant s'ouvre manuellement comme indiqué ci-dessous.



**ATTENTION ! La vitre avant a une ouverture frontale limitée.
Ne surtout pas forcer l'ouverture au-delà de la limite autorisée.**



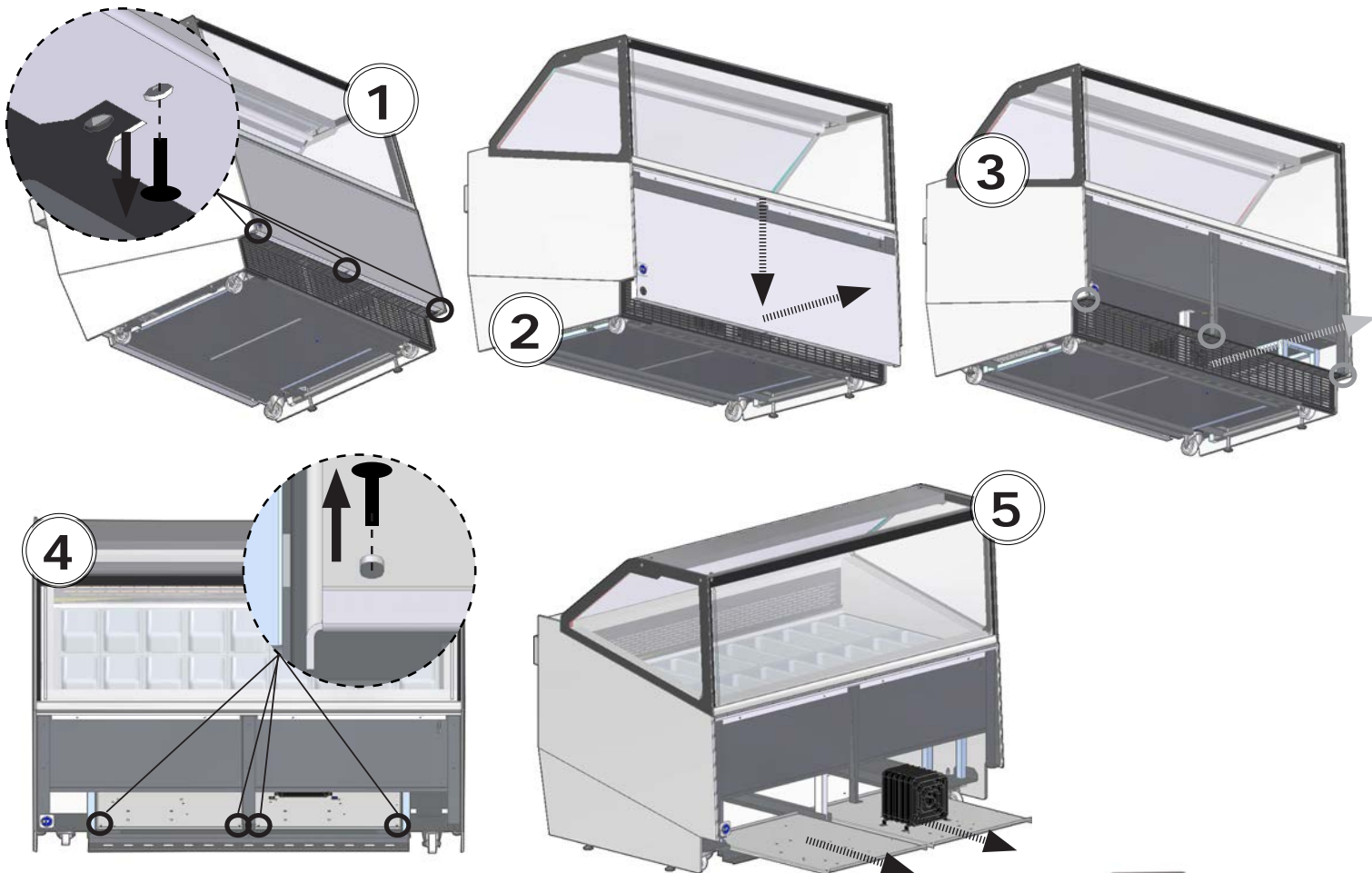
Modello - Modèle - Model Modell - Modelo	DELIGHT 16 DELIGHT 18 DELIGHT 20	 <small>eptarefrigeration</small>	
Fabbricante - Constructeur Manufacturer - Hersteller Fabricante	EPTA S.p.A. - Sede legale Via Mecenate, 86 - 20138 Milano - Italy Capitale € 68.515.000 - R.E.A./MI - 1730229 Registro delle Imprese e Cod.Fiscale n. 04160730968 Partita IVA 04160730968		

21. GROUPE MOTEUR EXTRACTIBLE

ATTENTION ! Toujours utiliser des chaussures et des gants de protection durant les opérations d'extraction du moteur.

Pour extraire les bases moteur, agir de la façon suivante:

1. Dévisser les vis du panneau avant.
2. Dégager vers le bas, puis retirer le panneau avant.
3. Dévisser et retirer la grille avant.
4. Dévisser les vis de la base moteur.
5. Extraire la base moteur.



22. NETTOYAGE BAC DE COLLECTE EAU

Attention!

Nettoyer en fonction de l'usage et des besoins et en conditions d'environnement particulières (ex. forte humidité, température ambiante basse, présence de poussières) afin d'éviter une évaporation incorrecte et incomplète de l'eau et/ou la formation de mauvaises odeurs.

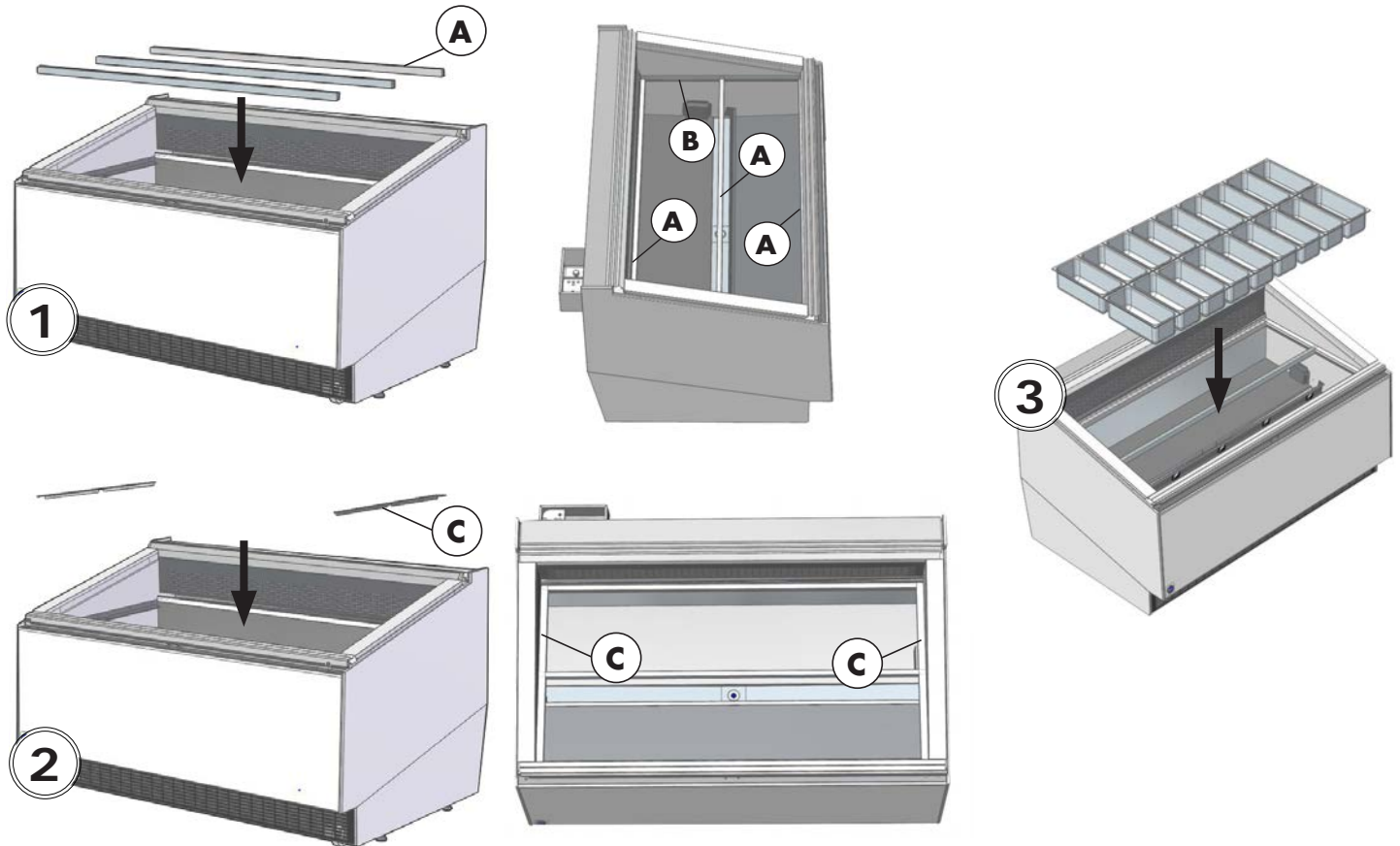


Modello - Modèle - Model Modell - Modelo	DELIGHT 16 DELIGHT 18 DELIGHT 20	 <small>optarefrigeration</small>	
Fabbricante - Constructeur Manufacturer - Hersteller Fabricante	EPTA S.p.A. - Sede legale Via Mecenate, 86 - 20138 Milano - Italy Capitale € 68.515.000 - R.E.A./MI - 1730229 Registro delle Imprese e Cod.Fiscale n. 04160730968 Partita IVA 04160730968		

23. MONTAGE DES BARRES SUPPORT BAC ET PROFILS

Pour monter les barres support bac, agir de la façon suivante :

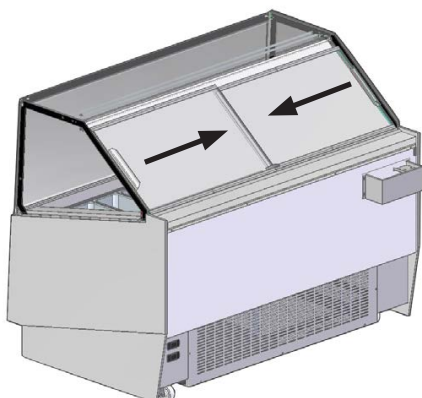
1. Introduire les 3 supports bac (A) dans les profils latéraux (B).
2. Introduire les couvertures profils latéraux (C).
3. Introduire les bacs de la glace (voir disposition bacs suivant le paragraphe 5 "CHARGEMENT").



24. OUVERTURE/FERMETURE

VITRES COULISSANTES

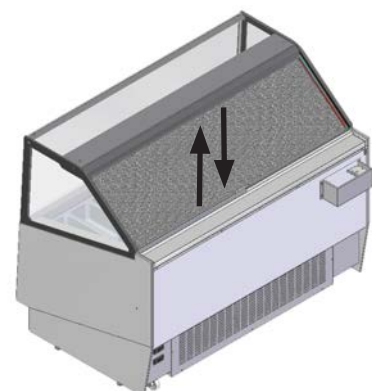
Ouvrir et fermer manuellement les vitres coulissantes sans forcer et les fermer en s'assurant qu'elles soient complètement fermées ; la fermeture incorrecte influe négativement sur les prestations de l'appareil.




RIDEAU MANUEL

RÉENROULEUR (OPTION)

Ouvrir et fermer manuellement le rideau sans forcer et les fermer et s'assurer qu'il soit complètement fermé ; la fermeture incorrecte influe négativement sur les prestations de l'appareil.

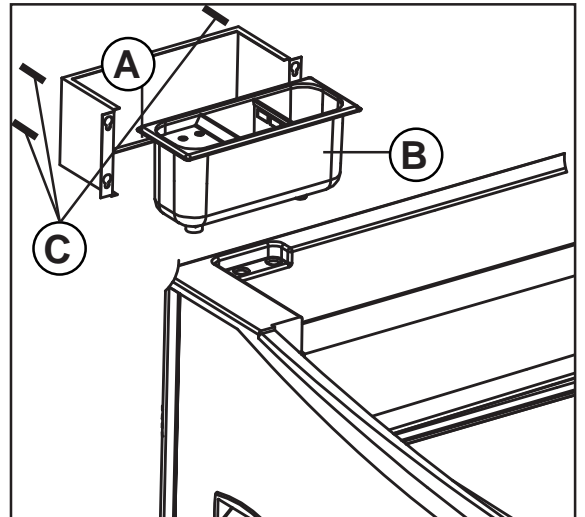


Modello - Modèle - Model Modell - Modelo	DELIGHT 16 DELIGHT 18 DELIGHT 20	 <small>epta refrigeration</small>	
Fabbricante - Constructeur Manufacturer - Hersteller Fabricante	EPTA S.p.A. - Sede legale Via Mecenate, 86 - 20138 Milano - Italy Capitale € 68.515.000 - R.E.A./MI - 1730229 Registro delle Imprese e Cod.Fiscale n. 04160730968 Partita IVA 04160730968		

25. MONTAGE DU LAVE-PORTIONNEUR (OPTIONAL)

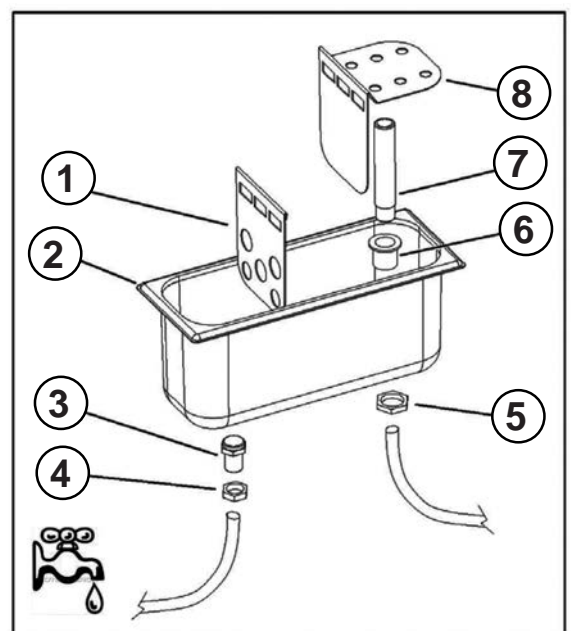
Pour monter le lave-portionneur, procéder de la façon suivante:

Visser le support lave-portionneur (A) avec le lave-portionneur (B) en utilisant des vis (C) sur l'arrière du meuble.



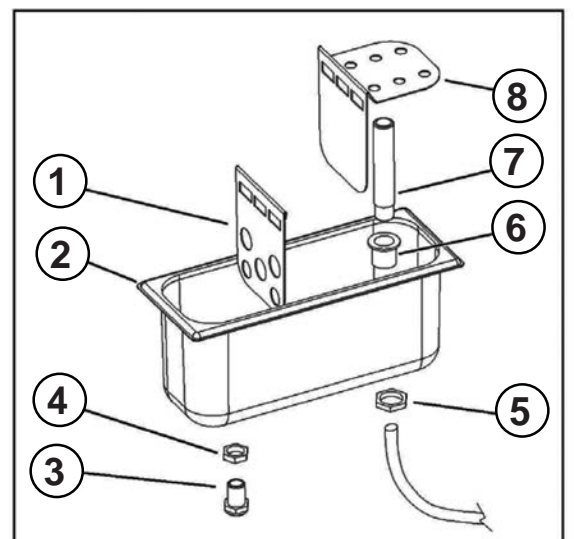
Avec recirculation eau :

- Fixer le raccord de charge eau (3) avec soupape incorporée, positionné comme dans l'illustration, au bac (2) par le biais de l'écrou de fixation (4) ;
- Brancher le tube en inox "trop plein" (7) à la douille (6) et les fixer au bac avec l'écrou (5) ;
- Brancher le raccord de charge eau (3) avec un tuyau en caoutchouc à un robinet et remplir le bac (2) d'eau propre ;
- Brancher un tuyau en caoutchouc à la douille (6) et décharger l'eau en excès ou sale (filtrée par la couverture/diviseur (8) dans un lavabo.



Sans recirculation eau :

- Fixer le raccord de charge eau (3) muni de soupape, positionné comme dans l'illustration, au bac (2) par le biais de l'écrou de fixation (4) ;
- Brancher le tube en inox "trop plein" (7) à la douille (6) et les fixer au bac avec l'écrou (5) ;
- Brancher un tuyau en caoutchouc à la douille (6) et décharger l'eau en excès ou sale (filtrée par la couverture/diviseur (8) dans un lavabo.
- Remplir manuellement le bac avec de l'eau propre.



Modello - Modèle - Model Modell - Modelo	DELIGHT 16 DELIGHT 18 DELIGHT 20		
Fabbricante - Constructeur Manufacturer - Hersteller Fabricante	EPTA S.p.A. - Sede legale Via Mecenate, 86 - 20138 Milano - Italy Capitale € 68.515.000 - R.E.A./MI - 1730229 Registro delle Imprese e Cod.Fiscale n. 04160730968 Partita IVA 04160730968		

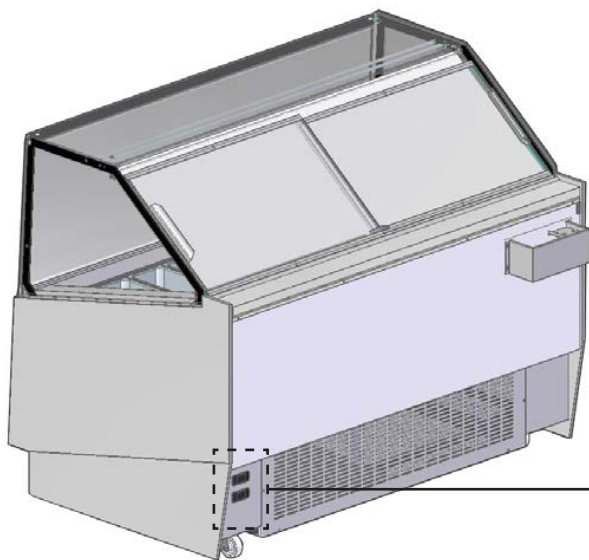
26. REGLAGE DE LA TEMPERATURE ET COMMANDES

Chaque appareil frigorifique est pourvu d'une central électronique pour le maintien automatique de la température, préfixée et appropriée, à l'intérieur de la cuve. Ce dispositif pour régler la température st gradué à l'usine et ne devrait pas être touché par l'utilisateur. Seulement si la température moyenne interne est trop froide ou trop élevée, il faut agir comme suit:

- **Presser 2 fois le touche (Set)** pour visualiser la valeur de la température impostée.
- **Presser le touche (⬆) ou le touche (⬇)** pour fixer la valeur de la température supérieur (plus chaude) ou inférieure (plus froide).
- **Presser le touche (Set)** pour enregistrer la nouvelle valeur de la température impostée.

L'appareil effectue un dégivrage automatique dans la cuve.








S'il est nécessaire de programmer de dégivrage manuel, il suffit de provoquer un dégivrage manuel au moment choisi en appuyent (plus de 5 sec.) le touche (⬆) du central électronique.



EWPlus 978 - EWKPlus 978

REMARQUE

Au démarrage, l'instrument exécute un Lamp test ; pendant quelques secondes, l'afficheur et les LEDs clignotent pour vérifier s'ils sont en bon état et s'ils fonctionnent correctement.

 Led SET Réduit / Economy Allumée en permanence: Économie d'énergie activée Clignotante: set réduit activé Clignot. rapide: accès aux paramètres de niveau 2 Off: pour autres états	 Led Ventilateurs Allumée en permanence: ventilateurs activés Off: pour autres états
 Led Compresseur Allumée en permanence: compresseur activé Clignotante: retard, protection ou activation bloquée Off: pour autres états	 Led Defrost (Dégivrage) Allumée en permanence: dégivrage activé Clignotante: activation manuelle ou par E.N. Off: pour autres états
 Led Alarme Allumée en permanence: présence d'une alarme Clignotante: alarme acquittée Off: pour autres états	AUX Led Aux Allumée en permanence: sortie Aux activée Clignotante: Deep cooling cycle activé Off: sortie Aux non activée
 Led °C Allumée en permanence: configuration en °C (dro =0) Off: pour autres états	 Led °F Allumée en permanence: configuration en °F (dro =1) Off: pour autres états

TOUCHES

 UP Appuyer et relâcher Fait défiler les rubriques du menu Augmente les valeurs	 DOWN Appuyer et relâcher Fait défiler les rubriques du menu Réduit les valeurs	 STAND-BY (ESC) Appuyer et relâcher Retour au niveau précédant celui du menu courant Confirme la valeur du paramètre Si pressée pendant plus de 5 secondes, le meuble passe en mode stand-by.	 SET (ENTER) Appuyer et relâcher Affiche les éventuelles alarmes Accède au menu État Machine
--	--	---	---

Modello - Modèle - Model Modell - Modelo	DELIGHT 16 DELIGHT 18 DELIGHT 20	 <small>iptarefrigeration</small>	
Fabbricante - Constructeur Manufacturer - Hersteller Fabricante	EPTA S.p.A. - Sede legale Via Mecenate, 86 - 20138 Milano - Italy Capitale € 68.515.000 - R.E.A./MI - 1730229 Registro delle Imprese e Cod.Fiscale n. 04160730968 Partita IVA 04160730968		

27. PROBLÈMES ET SOLUTIONS

Les fautes de fonctionnement qui se produisent sur les appareils frigorifiques sont dûs, dans la plupart des cas, à l'installation électrique défectueuse.

Il s'agit donc de causes pouvant être facilement éliminées sur place.

L'APPAREIL NE FONCTIONNE PAS

POSSIBLE CAUSE	SOLUTION	PERSONNEL AUTORISÉ
Contrôler le Qué arriver régulièrement à courant la prix	Introduire la fiche	Utilisateur
Contrôler Que la fiche Soit bien branchée Dans la prix	Introduire correctement la fiche	Utilisateur
Contrôler le cordon d'Qué Ne est pas Cassé alimentation	Remplacement le câble fiche	Assistance technique

Si l'interruption électrique ne dépend pas d'une de ces raisons, appeler de suite le centre d'assistance le plus proche, vider complètement le meuble et stocker les produits dans des chambre froides ou des congélateurs aptes à maintenir leur température de conservation.

LA TEMPÉRATURE INTÉRIEURE N'EST PAS SUFFISAMMENT BASSE


POSSIBLE CAUSE	SOLUTION	PERSONNEL AUTORISÉ
Contrôler que le chargement du meuble est correct	Charger le produit correctement	Utilisateur
Contrôler que l'appareil ne se trouve pas proche d'une source de chaleur	Positionner correctement l'appareil	Utilisateur
Contrôler que derrière l'appareil il y aît de l'espace suffisant pour le passage de l'air	Positionner correctement l'appareil	Utilisateur
Contrôler qu'il n'y aot pas une accumulation excessive de glace sur l'évaporateur	Dégivrer l'appareil	Utilisateur
Contrôler la programmation de la température	Programmer la température correcte	Assistance technique

Si le manque de refroidissement ne dépend pas de ces raisons, ou si le manque de réfrigération persiste après les vérifications recommandées, appeler le centre d'assistance le plus proche.

L'APPAREIL EST BRUYANT

POSSIBLE CAUSE	SOLUTION	PERSONNEL AUTORISÉ
Contrôler le bon serrage de toutes les vis et les boulons	Visser les vis	Utilisateur
Contrôler que l'appareil soit bien nivelé	Positionner correctement l'appareil	Utilisateur
Contrôler que quelque tuyau ou pale des ventilateurs ne touche pas des autres parties.	Eteindre le banc et écarter les éléments qui sont en contact ; si le problème persiste, contacter le service assistance.	Assistance technique

Si le problème persiste, appeler le centre d'assistance le plus proche.

Modello - Modèle - Model Modell - Modelo	DELIGHT 16 DELIGHT 18 DELIGHT 20	 <small>iptarefrigeration</small>	
Fabbricante - Constructeur Manufacturer - Hersteller Fabricante	EPTA S.p.A. - Sede legale Via Mecenate, 86 - 20138 Milano - Italy Capitale € 68.515.000 - R.E.A./MI - 1730229 Registro delle Imprese e Cod.Fiscale n. 04160730968 Partita IVA 04160730968		

DEUTSCH

ÜBERSETZUNG DER ORIGINALANWEISUNGEN

1. HINWEISE ZUR SICHERHEIT

ACHTUNG! BESCHÄDIGEN SIE NICHT DEN KÜHLKREISLAUF.

ACHTUNG! BESCHÄDIGEN SIE NICHT DIE INNEREN UND ÄUSSEREN WÄNDE DES GERÄTS: DER KÜHLMITTELKREISLAUF KÖNNTE BESCHÄDIGT WERDEN. IM FALL VON BESCHÄDIGTEN GERÄTEWÄNDEN SCHALTEN SIE DAS GERÄT NICHT EIN UND WENDEN SIE SICH AN EIN KUNDENDIENSTZENTRUM.

ACHTUNG! ZUR EINSCHRÄNKUNG DER GEFAHREN IM ZUSAMMENHANG MIT DER FLAMMBARKEIT DARF DIESES GERÄT NUR VON ENTSPRECHEND QUALIFIZIERTEN FACHKRÄFTEN VORGENOMMEN WERDEN.

ACHTUNG! HALTEN SIE DIE LÜFTUNGSÖFFNUNGEN DER GERÄTEHÜLLE ODER DER EINGEBAUTEN STRUKTUR VON HINDERNISSEN FREI.

ACHTUNG! VERWENDEN SIE KEINE MECHANISCHEN GERÄTE ODER ANDERE ALS DIE VOM HERSTELLER EMPFOHLENE HILFSMITTEL, UM DEN ABTAUPROZESS ZU BESCHLEUNIGEN.

ACHTUNG! VERWENDEN SIE KEINE ELEKTRISCHEN GERÄTE IM INNEREN DER ABTEILUNGEN DES GERÄTS FÜR DIE AUFBEWAHRUNG VON TIEFGEFRORENEN NAHRUNGSMITTELN, WENN DIESE NICHT DEN VORGABEN DES HERSTELLERS ENTSPRECHEN.



Propan sind natürliche Gase ohne Umweltauswirkungen, allerdings entzündbar. Unbedingt kontrollieren, ob alle Rohre des Kreislaufs unversehrt sind, bevor das Gerät an das Stromnetz angeschlossen wird. Pro 8 g Kühlmittel muss der Installationsraum ein Mindestvolumen von 1 m³ aufweisen.

Die Kühlmittelmenge des Geräts ist auf der Plakette der technischen Daten des Geräts angegeben. Im Fall eines Kühlmittelverlusts sind offene Flammen oder Zündquellen in der Nähe der Undichtigkeit zu vermeiden. Achten Sie darauf, die Rohrleitungen des Kühlkreislaufs während der Aufstellung, Installation und Reinigung nicht zu beschädigen.

VERMEIDEN SIE FEUER ODER FUNKEN IM INNEREN DES GERÄTS.

BEI SCHÄDEN:

- Halten Sie das Gerät von Flammen und Entzündungsquellen fern.
- Lüften Sie den Raum für einige Minuten gut durch.
- Schalten Sie das Gerät ab und ziehen Sie den Stromstecker.
- Rufen Sie den technischen Kundendienst.
- Je mehr Kältemittel das Gerät enthält, umso größer muss der Raum sein, in dem das Gerät aufgestellt wird.
- In sehr kleinen Räumen kann es zu einer entzündbaren Luft-Gas-Mischung kommen, wenn das Kältemittel entweicht.

Modello - Modèle - Model Modell - Modelo	DELIGHT 16 DELIGHT 18 DELIGHT 20		 eptarefrigeration	
Fabbricante - Constructeur Manufacturer - Hersteller Fabricante	EPTA S.p.A. - Sede legale Via Mecenate, 86 - 20138 Milano - Italy Capitale € 68.515.000 - R.E.A./MI - 1730229 Registro delle Imprese e Cod.Fiscale n. 04160730968 Partita IVA 04160730968	PAGE	4984	N° DOC UM000494

- HEBEN SIE DAS ANLEITUNGSBUCH IMMER AUF UND ÜBERGEBEN SIE ES BEI EINEM VERKAUF DES GERÄTS AN DEN NEUEN BESITZER.
- DAS MÖBELSTÜCK DARF NICHT AUSSERHALB DER VERKAUFSSTELLE AUSGESTELLT ODER VERWENDET WERDEN. ES MUSS VOR UNWETTER GESCHÜTZT WERDEN. DER OBERE TEIL DES GERÄTES MUSS FREI BLEIBEN.
- BERÜHREN ODER BEWEGEN SIE NIE DAS GERÄT BARFUSS ODER MIT NASSEN HÄNDEN UND FÜSSEN.
- STELLEN SIE NACH DER INSTALLATION DES GERÄTS SICHER, DASS ES NICHT AUF DEM NETZKABEL STEHT.
- ZUM TRENNEN DES GERÄTS VON DER STROMVERSORGUNG ZIEHEN SIE DEN NETZSTECKER. ZIEHEN SIE DABEI NICHT AM STROMKABEL.
- BEWAHREN SIE KEINE EXPLOSIVEN SUBSTANZEN, WIE UNTER DRUCK STEHENDE BEHÄLTER MIT ENTFLAMMBAREM TREIBGAS IN DIESEM GERÄT AUF.
- DAS GERÄT MUSS AUF EINEM EBENEN BODEN.
- DAS GERÄT DARF NICHT VON KINDERN UNTER 8 JAHREN UND VON PERSONEN MIT EINGESCHRÄNKTEN PHYSISCHEN, SENSORISCHEN ODER GEISTIGEN FÄHIGKEITEN ODER MANGEL AN ERFAHRUNG ODER ERFORDERLICHEM WISSEN VERWENDET WERDEN, AUSSER UNTER AUFSICHT ODER NACHDEM SIE ANWEISUNGEN ÜBER DEN SICHEREN GEBRAUCH DES GERÄTES UND ÜBER DAS VERSTÄNDNIS DER DAZUGEHÖRIGEN GEFAHREN ERHALTEN HABEN. KINDER DÜRFEN NICHT MIT DEM GERÄT SPIELEN. DIE REINIGUNG UND WARTUNG, DIE VON DEM BENUTZER DURCHGEFÜHRT WERDEN MUSS, DARF NICHT VON KINDERN OHNE AUFSICHT DURCHGEFÜHRT WERDEN.
- DAS GERÄT NICHT MIT STROM VERSORGEN, WENN ES BESCHÄDIGT IST. WENDEN SIE SICH IM ZWEIFELSFALL AN DEN KUNDENDIENST ODER HÄNDLER.
- WENN DAS NETZKABEL BESCHÄDIGT IST, VERWENDEN SIE DAS GERÄT NICHT UND VERSUCHEN SIE NICHT ES ZU REPARIEREN: ES MUSS VOM HERSTELLER ODER DESSEN KUNDENDIENST ERSETZT WERDEN.
- DER AUSTAUSCH VON ELEKTRISCHEN KOMPONENTEN DARF NUR VON FACHPERSONAL DURCHGEFÜHRT WERDEN.

2. EINLEITUNG

Diese Anleitung ist einfach und zweckmäßig geschrieben worden, damit Sie Ihr Kühlmöbel nach dem Durchlesen genau kennen. Bitte lesen Sie den Inhalt aufmerksam durch und bewahren Sie die Anleitung zusammen mit dem Kühlmöbel auf. Der Hersteller haftet nicht für Personen- und Sachschäden, die durch die Nichtbeachtung der Warnhinweise in dieser Anleitung verursacht worden sind. Jede Person, die dieses Kühlmöbel benutzt, muss die Bedienungsanleitung durchlesen.

Lesen Sie immer dieses Handbuch, bevor Sie einen Vorgang durchführen.

Alle NICHT in dieser Gebrauchsanleitung spezifizierten Verwendungen des Geräts sind verboten.

Modello - Modèle - Model Modell - Modelo	DELIGHT 16 DELIGHT 18 DELIGHT 20	 <small>iptarefrigeration</small>	
Fabbricante - Constructeur Manufacturer - Hersteller Fabricante	EPTA S.p.A. - Sede legale Via Mecenate, 86 - 20138 Milano - Italy Capitale € 68.515.000 - R.E.A./MI - 1730229 Registro delle Imprese e Cod.Fiscale n. 04160730968 Partita IVA 04160730968		

3. UMWELTSCHUTZ UND VORSCHRIFTEN FÜR DIE ABFALLENTSORGUNG UND - BEHANDLUNG

HINWEISE FÜR EINE KORREKTE ENTSORGUNG DES PRODUKTS IM SINNE DER EUROPÄISCHEN RICHTLINIE 2012/19/UE


Aus Gründen des Umweltschutzes und gemäß der EG-Richtlinien 2011/65/EC müssen die Möbel für Kühl- und Tiefkühlkost am Ende ihres Einsatzes entsprechend entsorgt und wiederaufbereiten werden.

Indem sich der Betreiber vergewissert, dass die Entsorgung und das Recycling fachgerecht erfolgen, trägt er dazu bei, dass die möglichen schwerwiegenden Folgen für Umwelt und Gesundheit in erheblichem Maße vermieden werden.

Die mit einem Kühlsystem und Netzstecker ausgerüsteten Möbel (steckerfertige Möbel) fallen unter die Bezeichnung "WEEE": Waste Electrical and Electronic Equipment

(Abfall von elektrischen und elektronischen Geräten)", weshalb bei der Entsorgung dieser Geräte folgende Vorschriften zu befolgen sind:

- Die Möbel sind zu speziellen Sammelstellen zu bringen, die für die Entsorgung und Wiederverwertung der WEEE zuständig sind.
- Oder statt dessen beim Händler oder beim Hersteller abzuliefern.
- Auf alle Fälle muss die Abfuhr der WEEE, die zu entsorgen und wiederzuverwerten sind, so vonstatten gehen, dass die ausrangierten Geräte während des Transports und beim Auf- und Abladen nicht beschädigt werden. Ausserdem dürfen sie - selbst für wenige Tage nicht unbeaufsichtigt bleiben.
- Beschädigungen am Kühlkreislauf sind zu vermeiden, da dieser umweltschädliche Flüssigkeiten enthält und besonderen Bestimmungen unterliegt.
- Vergewissern Sie sich, dass alle Türen geschlossen sind und blockieren Sie alle beweglichen Teile entsprechend.
- Den Netzstecker der ungebrauchten Geräte herausziehen und das Elektrokabel durchschneiden, um es gebrauchsunfähig zu machen.

Das auf dem Geräteschild des Möbels befindliche und im Begleithandbuch abgebildete Zeichen  bedeutet, dass:

- das Produkt erst nach dem 13. August 2005 auf den Markt gekommen ist:
- das Produkt getrennt entsorgt werden muss und weder zum Haushaltsabfall gehört noch auf die Müllhalde geworfen werden darf.

Wenden Sie sich für weitere Informationen zur Behandlung, Abfuhr, Entsorgung und Wiederverwertung dieser Produkte an die zuständige örtliche Stelle, an die Müllabfuhr oder an den Händler, bei dem Sie das Gerät gekauft haben.

WIR ERKLÄREN DAß DAS MÖBEL IST DEN LEITUNGS RoHS 2011/65/EC GEMÄß.



Der Apparat enthält Öl, entflammables Kühlgas, Kunststoffteile und Glas.

ACHTUNG!

Die Polyurethalisolierung enthält Cyclopentanon als Treibgas, eine nicht umweltbelastende aber entflammbare Substanz. Um maximalen Umweltschutz bei der Entsorgung zu garantieren, empfehlen wir, das Gerät nicht in der Umwelt abzustellen. Werfen Sie die Verpackung des Geräts nicht in den allgemeinen Müll, sondern sortieren Sie die verschiedenen Materialien, wie Styropor, Karton, Plastiktüten.

Die Demontage des Geräts und die Wiederverwertung der Komponenten hat unter Beachtung der lokalen gültigen Normen zu erfolgen.



HINWEIS! Falls das Gerät außer Betrieb ist:

- Ziehen Sie den Netzstecker ab.
- Schneiden Sie das Netzkabel ab und entsorgen Sie es zusammen mit dem Stecker.
- Entfernen Sie nicht die Laden und die verschiedenen Bauteile in der Wanne, damit Kinder das Kühlfach des Geräts nicht leicht betreten können.
- Erstickungsgefahr! Kindern ist es verboten, mit dem stillgelegten Gerät zu spielen.

Das Gerät enthält brennbare Gase im Kältemittelkreislauf, die ordnungsgemäß entsorgt werden müssen.

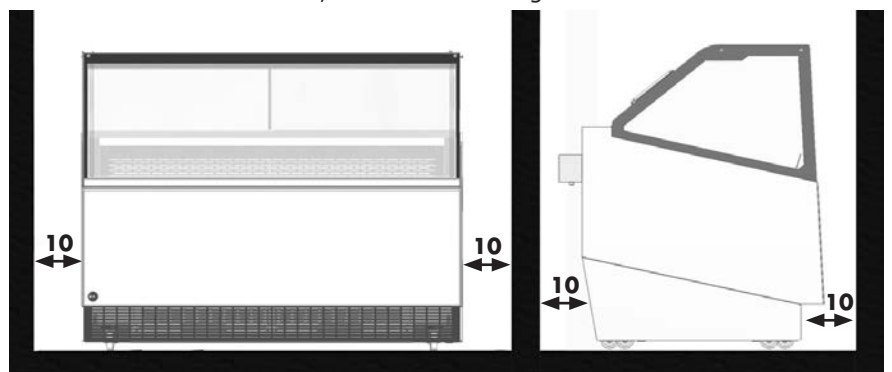
ES IST darauf zu achten, dass bei der Entsorgung des Geräts die Bauteile des Kältemittelkreislaufs nicht beschädigt werden.

4. ALLGEMEINE INFORMATIONEN

Nachdem die Verpackung abgenommen wurde ist eine sorgfältige Reinigung des ganzen Gerätes vorzunehmen, indem lauwarmes Wasser und 5%haltige Neutro-Seife anzuwenden ist; schließlich mit einem weichen Tuch abtrocknen. Für die Teile aus Glas sind ausschließlich spezifische Produkte anzuwenden sowie Wasser zu vermeiden, welches Kalkablage hinterläßt.



Die angegebenen Abstände (cm) für die korrekte Installation des Geräts müssen unbedingt eingehalten werden.



Modello - Modèle - Model Modell - Modelo	DELIGHT 16 DELIGHT 18 DELIGHT 20		 <small>iptarefrigeration</small>	
Fabbricante - Constructeur Manufacturer - Hersteller Fabricante	EPTA S.p.A. - Sede legale Via Mecenate, 86 - 20138 Milano - Italy Capitale € 68.515.000 - R.E.A./MI - 1730229 Registro delle Imprese e Cod.Fiscale n. 04160730968 Partita IVA 04160730968			


- Es ist erforderlich, daß der Kondensatorgruppe ein freier Luftwechsel sichergestellt ist und deshalb dürfen die Belüftungszonen nicht von Schachteln oder anderem verstellt sein.
- Das Gerät aufstellen so daß der Stecker leicht zugänglich ist.
- Das Gerät ist nicht widerstandsfähig gegen Flüssigkeiten, die von oben einfließen.
- Vermeiden Sie es daher, Behälter mit Flüssigkeiten direkt auf der Oberfläche des Kühlers abzustellen.
- Der A-bewertete Emissionsschalldruckpegel liegt unter und 70 dB (A).

KLIMAKLASSE	UMWEL T BETRIEBSTEMPERATUR
0	20
1	16
2	22
3	25
4	30
6	27
5	40
7	35
8	23,9

DAS GERÄT IST NICHT FÜR DIE AUFSTELLUNG IN BRANDGEFÄHRDETEN, EXPLOSIONSGEFÄHRDETEN ODER STRAHLENBELASTETEN RÄUMEN GEEIGNET.

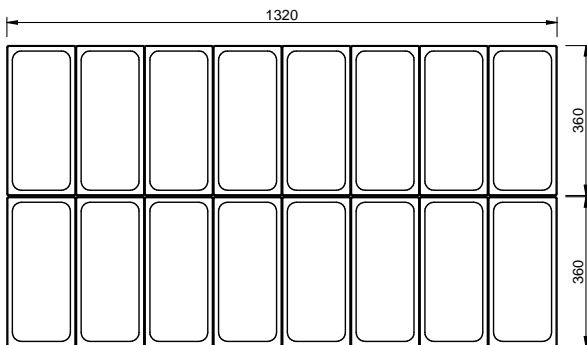
Die äußeren Umgebungsbedingungen für eine reguläre Funktion des Gerätes sind auf dem **technischen Datenschild** angeführt.

5. LADEN

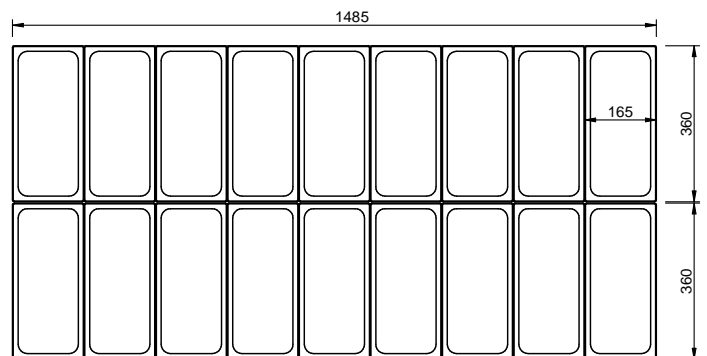
-  **Achtung!**
Produkt Laden: es ist absolut verboten die Linie des Ladeniveaus überschneiden.
 Die angegebene Ladekapazität darf nicht überschritten werden, damit die korrekte Luftzirkulation unverändert bleibt und die Temperatur des Produkts sich nicht erhöht.



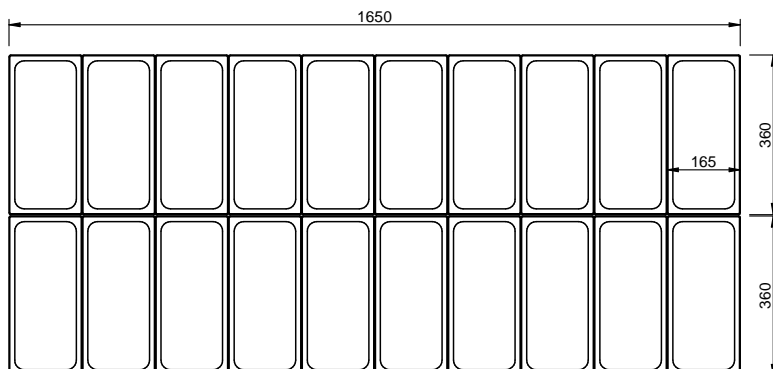
DELIGHT 16



DELIGHT 18



DELIGHT 20



MODELLE	GESAMTZAHL DER EDELSTAHLBEHÄLTER (5L)
DELIGHT 16	16
DELIGHT 18	18
DELIGHT 20	20

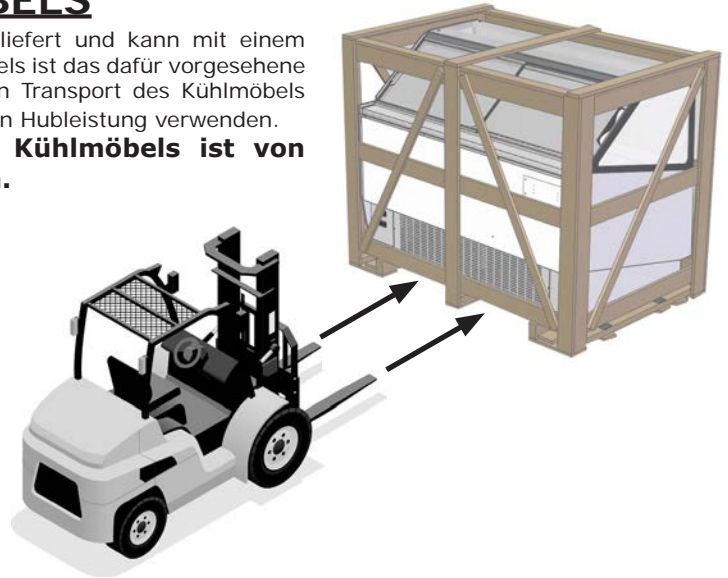
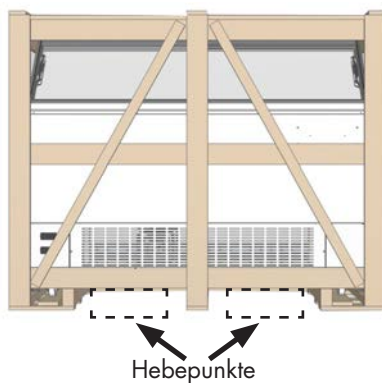
Modello - Modèle - Model Modell - Modelo	DELIGHT 16 DELIGHT 18 DELIGHT 20		
Fabbricante - Constructeur Manufacturer - Hersteller Fabricante	EPTA S.p.A. - Sede legale Via Mecenate, 86 - 20138 Milano - Italy Capitale € 68.515.000 - R.E.A./MI - 1730229 Registro delle Imprese e Cod.Fiscale n. 04160730968 Partita IVA 04160730968		

6. TRANSPORT DES KÜHLMÖBELS

Das Kühlmöbel wird in einer Verpackung mit Holzgestell angeliefert und kann mit einem Gabelstapler gehandhabt werden. Für den Transport des Kühlmöbels ist das dafür vorgesehene Gestell oder ein geeigneter Ersatz zu verwenden. Einen für den Transport des Kühlmöbels geeigneten Handhubkarren oder Elektrohuckarren mit der nötigen Hubleistung verwenden.

Jeglicher Transport oder Standortwechsel des Kühlmöbels ist von einem autorisierten Kundendienst durchzuführen.

Der Kühlschrank muss senkrecht bleiben.



7. LAGERUNG UND AUSPACKEN

ACHTUNG! Tragen Sie stets Schutzhandschuhe beim Auspacken und bei der Installation.

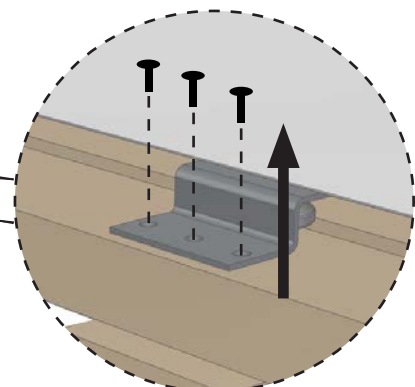
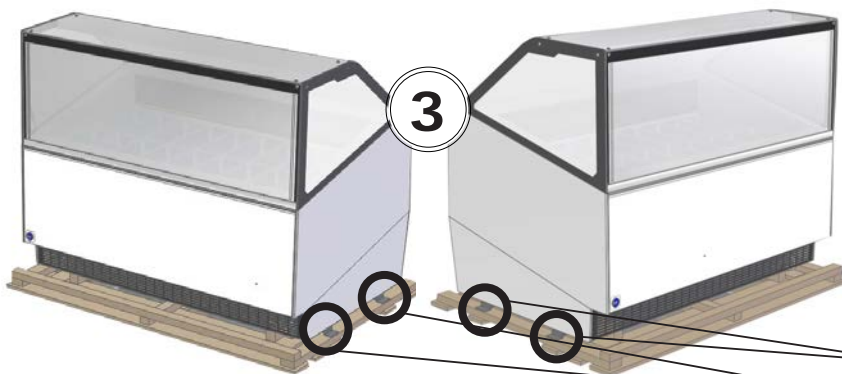
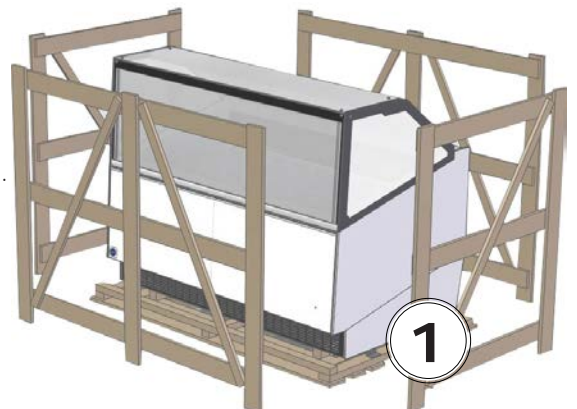
Vermeiden Sie es, beim Entladen und bei der Handhabung die Maschine zu kippen und plötzliche Manöver auszuführen. Die Einheit wird auf einer Holzbasis verankert versandt, mit Kantenschutz, Kartonabdeckung und Nylonummhüllung.


Das Verpackungsmaterial von Kindern fernhalten. Für jede weitere Bewegung der Vitrine wird die Verwendung der Holzplattform empfohlen. Die Verpackung sorgfältig entfernen, darauf achten, die verschiedenen Komponenten nicht zu beschädigen und die, die für die Montage benötigt werden, nicht wegwerfen.

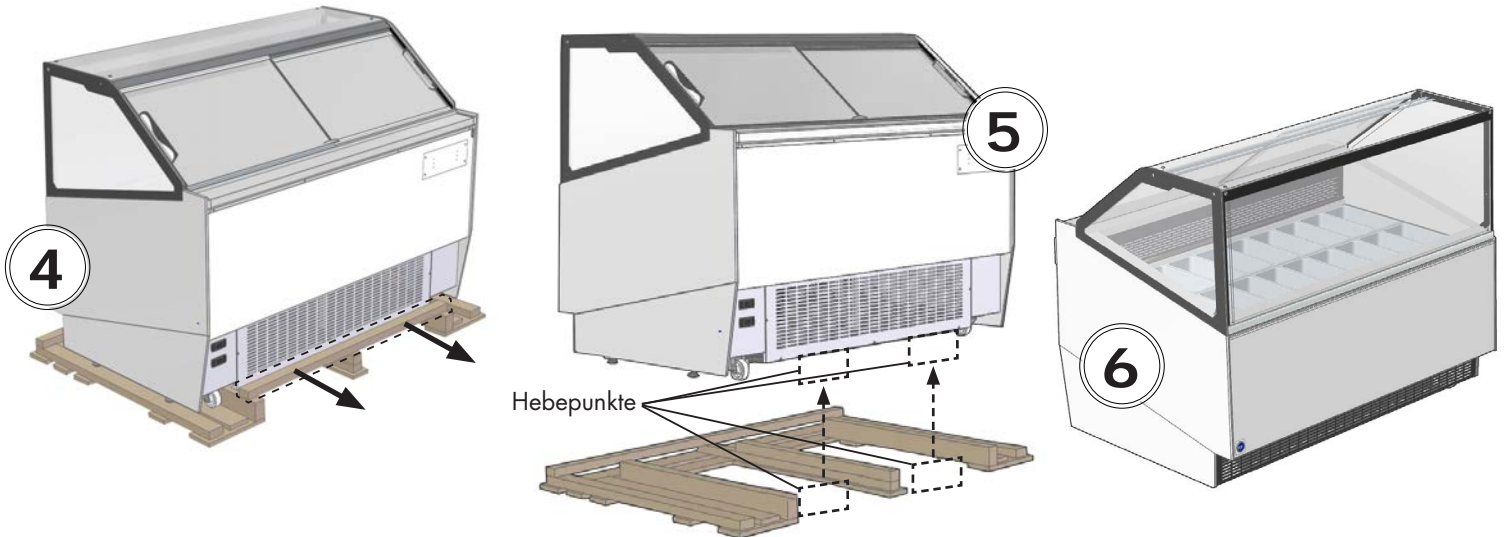
ACHTUNG! Überprüfen Sie das Gerät nach dem Auspacken auf Transportschäden.

Gehen Sie beim Auspacken des Möbels vor wie folgt:

1. Lösen Sie die Schrauben und entfernen Sie die Holzkruste.
2. Entfernen Sie die Plastikverpackung
3. Lösen Sie die Schrauben des Holzsockels.
4. Entfernen Sie den in der Abbildung gezeigten Teil des Unterbaus.
5. Heben Sie die Theke mit dem Gabelstapler an den angegebenen Punkten an.
6. Entfernen Sie den Sockel.



Modello - Modèle - Model Modell - Modelo	DELIGHT 16 DELIGHT 18 DELIGHT 20	 <small>eptarefrigeration</small>	
Fabbricante - Constructeur Manufacturer - Hersteller Fabricante	EPTA S.p.A. - Sede legale Via Mecenate, 86 - 20138 Milano - Italy Capitale € 68.515.000 - R.E.A./MI - 1730229 Registro delle Imprese e Cod.Fiscale n. 04160730968 Partita IVA 04160730968		

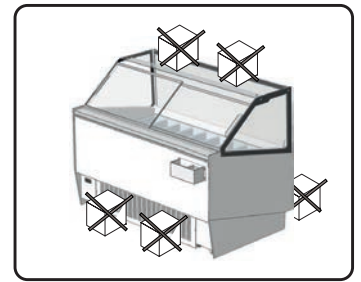
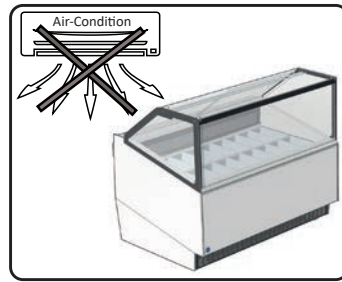
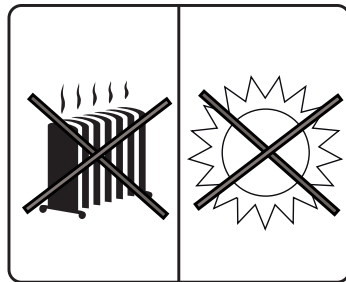
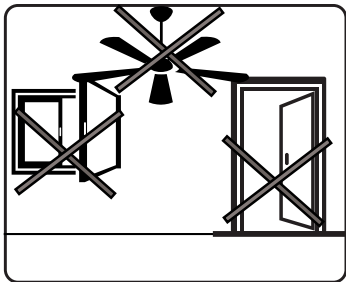


Das Gerät muss, egal ob verpackt oder unverpackt, sorgfältig in einem Lager oder an einem geschützten Ort aufgestellt werden, wo es vor Witterungseinflüssen, atmosphärischen Einflüssen und direkter Sonneneinstrahlung geschützt ist. Die Temperatur muss dabei zwischen 0 und +40 °C liegen.

8. WAHL DES INSTALLATIONSORTES

Für einen störungsfreien Betrieb des Kühlregals sind bei der Wahl des Aufstellungsortes unbedingt nachstehende Punkte zu beachten:

- Kühlregal nicht in der Nähe von Wärmequellen, wie z. B. Heizungen aufstellen.
- Direkte Sonnenbestrahlung (z.B. durch Fenster) vermeiden.
- Setzen Sie die Kühltheke nicht den Luftströmen von Ventilatoren, offenen Türen, Klimaanlage aus.
- Sockelbereich des Kühlregals nicht mit Gegenständen, wie zum Beispiel mit Warenkartons zustellen.
- Es ist unendbehrlich, daß für die Kondensator-gruppe ein freier Luftwechsel sichergestellt wird; weshalb die Belüftungsgitter nicht von Schachtel oder Anderes verstellt sein dürfen und der Abstand von der Mauer muß mindestens 10 cm betragen.



9. LÄNGERES ABSCHALTEN

Wenn das Gerät für längere Zeiträume nicht im Betrieb steht, sind folgende vorbeugend Vorgänge durchzuführen:

- Stecker von der Steckdose ausziehen
- Das Gerät gut reinigen und trocknen
- Die Glastür offen lassen um die Bildung von schlechten Gerüchen zu vermeiden
- Das Gerät mit einem Tuch abdecken, in einem trockenen Raum abstellen.

10. GEBRAUCH

DAS GERÄT DARF AUSSCHLIESSLICH FÜR DIE KONSERVIERUNG, AUSLAGE UND FÜR DEN VERKAUF VON SOFTEIS IN DEN EISSCHALEN BENUTZT WERDEN.

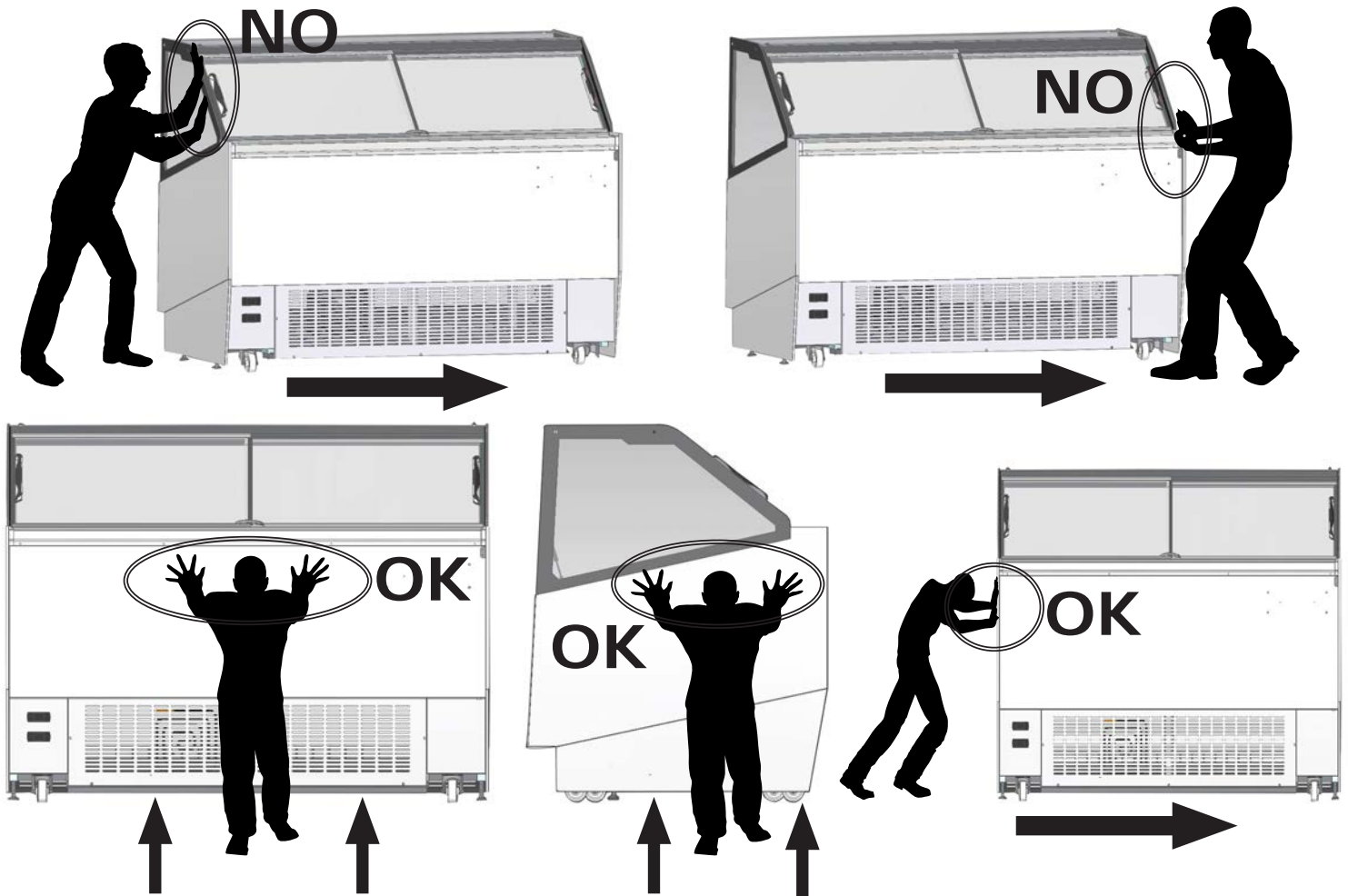
DIESES GERÄT IST FÜR DIE VERWENDUNG BEI EINER HÖHE VON MAXIMAL 2000 METERN ÜBER DEM MEERESSPIEGEL ENTWORFEN.

DAS GERÄT KANN NICHT FÜR DIE LAGERUNG VON MEDIKAMENTEN VERWENDET WERDEN.

Der Hersteller haftet nicht Schäden an Personen, Gegenständen oder dem Gerät durch die Auslage anderer als der oben spezifizierten Produkte.

Modello - Modèle - Model Modell - Modelo	DELIGHT 16 DELIGHT 18 DELIGHT 20		
Fabbricante - Constructeur Manufacturer - Hersteller Fabricante	EPTA S.p.A. - Sede legale Via Mecenate, 86 - 20138 Milano - Italy Capitale € 68.515.000 - R.E.A./MI - 1730229 Registro delle Imprese e Cod.Fiscale n. 04160730968 Partita IVA 04160730968		

11. HANDHABUNG



12. ANMERKUNGEN UND WARNHINWEISE

Das in diesem Handbuch beschriebene Geräte entspricht der Maschinenrichtlinie 2006/42/EC. Der Inhalt dieses Handbuchs ist technischer Natur und Eigentum der EPTA s.p.a. Es ist verboten, den Inhalt ohne schriftliche Genehmigung ganz oder teilweise zu vervielfältigen, zu verbreiten oder zu verändern. Das Unternehmen schützt seine Rechte in Übereinstimmung mit den geltenden Gesetzen. **Lesen Sie dieses Handbuch aufmerksam und befolgen Sie den Inhalt, bevor Sie das Gerät installieren und verwenden.**

Das Unternehmen übernimmt keine Haftung für eventuelle Schäden an Personen, Tieren oder am gelagerten Produkt im Falle:

- Der Unsachgemäßen Verwendung des Gerätes oder im Falle der Bedienung durch nicht befähigtes oder nicht autorisiertes Personal.
- Der Fehlerhaften Installation oder einer für dieses Gerät ungeeigneten Versorgungsspannung.
- Der Missachtung des vorliegenden Handbuchs
- Der Missachtung des Wartungsprogramms
- Von ungenehmigten Veränderungen am Gerät
- Des Einbaus von nicht-original Ersatzteilen in dieses Gerät
- Der Installation und Verwendung dieses Geräts für andere als den in diesem Handbuch angegebenen Zwecken.
- Der Manipulation oder Beschädigung des Netzkabels.

Die Verantwortung für die Umsetzung der unten angeführten Sicherheitsvorschriften liegt bei den Technikern, die für die am Gerät vorgesehenen Arbeiten verantwortlich sind. Diese Techniker haben dafür Sorge zu tragen, dass die autorisierten Mitarbeiter:


- Dazu qualifiziert sind, die erforderlichen Handlungen durchzuführen
- Die in diesem Dokument aufgeführten Vorschriften im Detail kennen und strikt befolgen
- Die für dieses Gerät geltenden allgemeinen Sicherheitsvorschriften kennen und anwenden.



Die unbefugte Veränderung oder der unbefugte Austausch eines oder mehrerer Geräteteile, die Verwendung von Zubehör, das die Gerätefunktion verändert, sowie die Verwendung von anderen als den empfohlenen Ersatzmaterialien kann zu Unfällen führen.



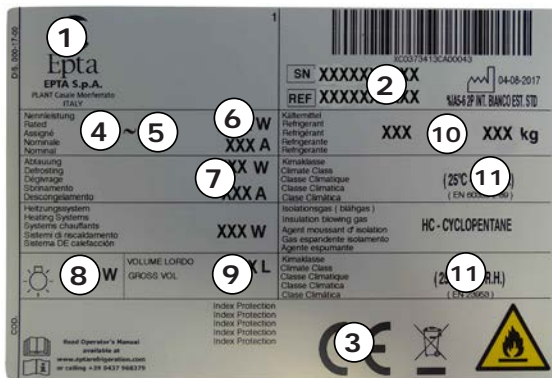
Für jedwede Arbeit am Gerät muss dieses zuvor unbedingt vom Strom getrennt werden. Weiterhin dürfen Schutzvorrichtungen (Gitter, Gehäuse) keinesfalls durch unqualifiziertes Personal entfernt werden; der Betrieb des Tiefkühlgeräts ohne diese Schutzvorrichtungen ist unbedingt zu vermeiden.

Modello - Modèle - Model Modell - Modelo	DELIGHT 16 DELIGHT 18 DELIGHT 20		
Fabbricante - Constructeur Manufacturer - Hersteller Fabricante	EPTA S.p.A. - Sede legale Via Mecenate, 86 - 20138 Milano - Italy Capitale € 68.515.000 - R.E.A./MI - 1730229 Registro delle Imprese e Cod.Fiscale n. 04160730968 Partita IVA 04160730968		

13. GERÄTE-IDENTIFIKATION

- Die technischen Daten finden Sie auf dem am Gerät angebrachten Typenschild.
- Überprüfen Sie das Gerätemodell und die Versorgungsspannung, bevor Sie irgendeine Arbeit am Gerät ausführen.
- Kontaktieren Sie bei auftretenden Unstimmigkeiten umgehend den Hersteller oder die Lieferfirma.

1. Hersteller
2. Kennzeichen
3. Konformitätskennzeichnung
4. Versorgungsspannung (V)
5. Netzfrequenz (Hz)
6. Elektrische Leistungsaufnahme (W)
7. Elektrische Leistungsaufnahme während des Abtauvorgangs (W)
8. Max. Leistung der Leuchte (W)
9. Bruttovolumen
10. Typ und Menge des Kältemittels
11. Klimaklasse



*Beispiel Typenschild

 **Es ist absolut verboten, das Schild zu entfernen, zu verändern und die auf dem Schild angegebenen Daten zu modifizieren oder zu verändern.**

14. ENERGIESPARTIPPS

Befolgen Sie die hier unten angeführten Hinweise, um den Energieverbrauch zu reduzieren:

- Installieren Sie das Gerät an einem trockenen und gut durchlüfteten Ort, in ausreichender Entfernung von Wärmequellen (Heizstrahler, Kochplatten usw.) sowie ohne direkte Sonneneinstrahlung.
- Befolgen Sie die Installationshinweise für eine ausreichende Belüftung. Die unzureichende Durchlüftung der Geräterückwand führt zu einem steigenden Energieverbrauch und einer verminderten Kühlleistung.
- Die Temperaturen innerhalb des Geräts hängen von der Umgebungstemperatur, dem Aufstellungsort sowie von der Häufigkeit ab, mit der die Türen geöffnet werden. Bei der Einstellung des Thermostats sind diese Faktoren zu berücksichtigen. Beschränken Sie das Öffnen der Türen auf das absolut Notwendige.
- Lassen Sie warme Getränke und Speisen abkühlen, bevor Sie sie in das Gerät stellen.
- Die Anordnung der Regale im Kühlmöbel hat keine Auswirkungen auf die effiziente Energienutzung.
- Das Beleuchtungssystem im gekühlten Gerätebereich funktioniert mit LED-Leuchten und gewährleistet auf diese Weise zugleich eine höhere Effizienz und einen geringeren Energieverbrauch.

15. INBETRIEBNAHME

Wurde das Kühlmöbel beim Aufstellen oder bei der Montage der Zubehörteile stark gereinigt, warten Sie mindestens 3 Stunden ab, bevor Sie das Kühlmöbel einschalten, damit das Schmieröl sich im Kompressor sammeln kann



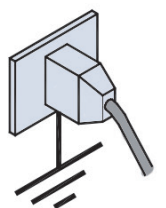
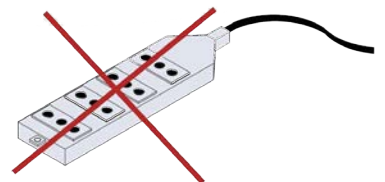
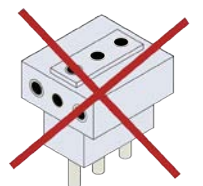
Stellen Sie sicher, dass die auf dem technischen Prüfschild angegebene Spannung mit der Netzspannung übereinstimmt. **DIE STROMVERSORGUNGSLEITUNG, AN DIE DAS KÜHLMÖBEL ANGESCHLOSSEN WIRD, MUSS DURCH EINEN HOCHEMPFLINDLICHEN FEHLERSTROMSCHUTZSCHALTER (In=16 A, Id = 30 mA) GESCHÜTZT SEIN UND AN DIE ALLGEMEINDE ERDUNGSANLAGE ANGESCHLOSSEN SEIN. Die Erdung ist für den korrekten**

Betrieb des Geräts notwendig und vorgeschrieben. Das Anschlusskabel darf ausdrücklich nicht gekürzt werden; Verlängerungen, Adapter oder Mehrfachsteckdosen dürfen ebenfalls nicht verwendet werden.

Der Anschluss muss also DIREKT an das Stromnetz erfolgen. Das Kabel muss durchgestreckt sein, es muss an einer Stelle liegen, an der es vor möglichen Stößen geschützt ist, es darf sich nicht in der Nähe von Wasser oder anderen Flüssigkeiten befinden, und es muss unbeschädigt sein. Sollte das Stromkabel beschädigt werden, so muss es durch den Hersteller oder durch eine von ihm benannte Firma ausgetauscht werden.

Die Installation muss gemäß den Anweisungen des Herstellers durch qualifiziertes Personal durchgeführt werden, in Übereinstimmung mit den im jeweiligen Bestimmungsland des Kühlmöbels geltenden Vorschriften für elektrische Betriebsmittel. Eine fehlerhafte Installation kann Schäden an Personen, Tieren oder Dingen verursachen, für die der Hersteller keinerlei Verantwortung übernimmt.

Für den Fall, dass diese Vorschrift missachtet wird, lehnt der Hersteller jede Verantwortung für mögliche Schäden an Personen oder Dingen ab.



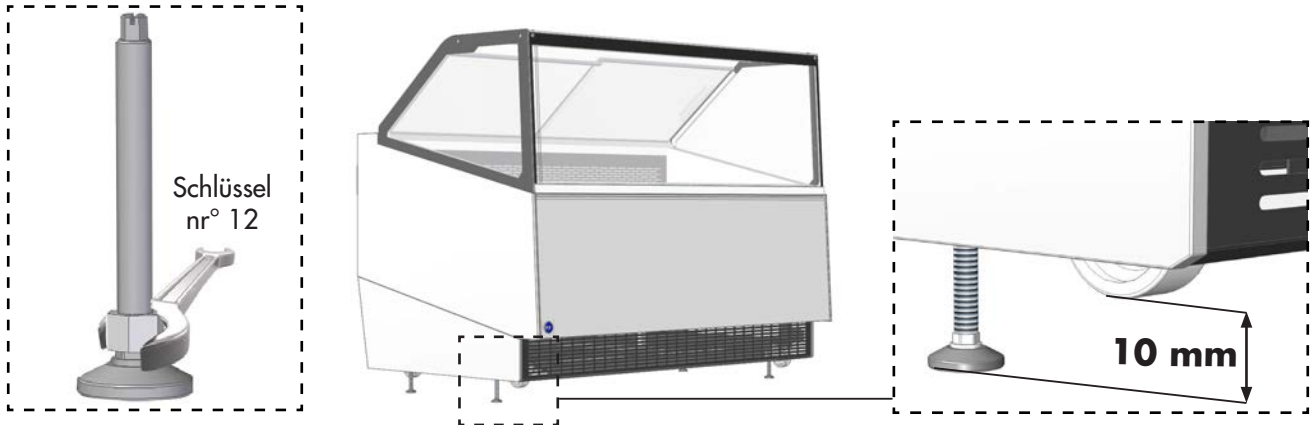
Modello - Modèle - Model Modell - Modelo	DELIGHT 16 DELIGHT 18 DELIGHT 20	 <small>optarefrigeration</small>	
Fabbricante - Constructeur Manufacturer - Hersteller Fabricante	EPTA S.p.A. - Sede legale Via Mecenate, 86 - 20138 Milano - Italy Capitale € 68.515.000 - R.E.A./MI - 1730229 Registro delle Imprese e Cod.Fiscale n. 04160730968 Partita IVA 04160730968		

16. AUFSTELLUNG

Das Gerät ist mit 4 Lenkrollen und verstellbaren Füßen zur Handhabung und Positionierung ausgestattet. Um das Gerät zu fixieren und zu positionieren, schrauben Sie die Füße 10 mm tiefer als die Räder.

Es ist unbedingt notwendig, das Gerät nach dem Aufbau stabil am Boden auszurichten.

Fixieren Sie die Kühltheke durch Absenken der Stellfüße.



17. WARTUNG

ACHTUNG! Die Wartungsarbeiten sind durch technisches Personal durchzuführen, das für die Arbeit mit entflammaren Kältemitteln ausgebildet und qualifiziert ist.

ACHTUNG! Bei allen Arbeiten, die der Nutzer am Gerät ausführt, muss zuvor unbedingt der Netzstecker gezogen werden.

ACHTUNG! Tragen Sie während der Wartungsarbeiten Sicherheitsschuhe und Handschuhe.

TÄTIGKEIT	HÄUFIGKEIT	WARTUNG	AUTORISIERTES PERSONAL
Reinigung der äußeren Oberflächen	Abhängig von der Verwendung	Turnusmäßig	Nutzer
Reinigung der zugänglichen inneren Bereiche (ohne die Verwendung von Hilfsmitteln)	Abhängig von der Verwendung	Turnusmäßig	Nutzer
Überprüfung des Zustands der Dichtungen	Jährlich *	Turnusmäßig	Technischer Wartungsdienst
Reinigung des Wasserauffangbehälters	Jährlich *	Turnusmäßig	Technischer Wartungsdienst
Überprüfung und eventuell Reinigung des Kondensators	Jährlich *	Turnusmäßig	Technischer Wartungsdienst
Austausch von Komponenten und Teilen	-	Zusätzlich	Technischer Wartungsdienst

* Empfohlene Häufigkeit für den optimalen Betrieb des Kühlmöbels und für den Erhalt seiner vollen Leistungsfähigkeit.

Alle anderen Wartungsarbeiten, die nicht in den zuvor angeführten Punkten enthalten sind, müssen von den durch unsere Händler autorisierten Servicezentren oder durch qualifiziertes Personal durchgeführt werden.

18. ÄUßERE REINIGUNG


ACHTUNG! VOR DER REINIGUNG MUSS DAS KÜHLMÖBEL AUSGESCHALTET WERDEN, INDEM DER NETZSTECKER HERAUSGEZOGEN WIRD.

Gehen Sie wie folgt vor, um den einwandfreien Zustand der Geräteoberflächen zu erhalten:

- AUßENFLÄCHEN:** Wenn erforderlich, reinigen Sie die Außenflächen des Kühlmöbels mit einem weichen Tuch, das zuvor mit einer Lösung aus Wasser und Neutralreiniger getränkt wurde.
- OBERFLÄCHEN AUS ROSTFREIEM STAHL:** Mittels lauwarmen Wasser und Neutro-Seifen reinigen, sowie mit weichem Tuch abtrocknen, Risper oder Stahlwolle vermeiden, welche die Oberflächen beschädigen.
- KUNSTSTOFFOBERFLÄCHEN:** Reinigen Sie die Oberflächen mit Wasser und Neutralseife, anschließend spülen Sie mit Wasser nach und trocknen die Flächen mit einem weichen Tuch; vermeiden Sie unbedingt die Verwendung von Alkohol, Azeton und Lösungsmitteln, da diese zu einer dauerhaften Beschädigung der Oberflächen führen.
- GLASFLÄCHEN:** Verwenden Sie ausschließlich Produkte, die für die Reinigung von Glasflächen geeignet sind. Von der Reinigung mit Wasser wird abgeraten, da sich sonst Kalkablagerungen auf der Glasflächen bilden können.

ACHTUNG! Reinigen Sie das Möbel nicht mit einem Wasserstrahl: Dabei könnten elektrische Bauteile beschädigt werden.

ACHTUNG! Verwenden Sie keine mechanischen oder anderen Hilfsmittel zu Beschleunigung des Abtauvorgangs, die nicht vom Hersteller empfohlen werden.

Modello - Modèle - Model Modell - Modelo	DELIGHT 16 DELIGHT 18 DELIGHT 20	 <small>iptarefrigeration</small>	
Fabbricante - Constructeur Manufacturer - Hersteller Fabricante	EPTA S.p.A. - Sede legale Via Mecenate, 86 - 20138 Milano - Italy Capitale € 68.515.000 - R.E.A./MI - 1730229 Registro delle Imprese e Cod.Fiscale n. 04160730968 Partita IVA 04160730968		

19. REINIGUNG INNEN

ACHTUNG! VOR JEDER REINIGUNG IST DAS KÜHLREGAL DURCH ZIEHEN DES NETZSTECKERS AUßER BETRIEB ZU SETZEN.

Für die Reinigung der Wanne gehen Sie folgendermaßen vor:

1. Nehmen Sie die Eisbehälter heraus und geben Sie sie in einen anderen Kühlcontainer mit der gleichen Temperatur.
2. Entfernen und reinigen Sie die Eisbehälterträger und Seitenabdeckungen mit warmem Wasser und neutraler Seife und trocknen Sie sie mit einem weichen Tuch.
3. Lassen Sie die Möbeltür offenstehen und warten Sie, bis sich die Temperatur im Kühlmöbel der Umgebungstemperatur angeglichen hat.
4. Reinigen Sie die Wanne mit einem PH-neutralen Reinigungsmittel und klarem Wasser. Anschließend trocknen Sie die Wanne.
5. Verhindern Sie, dass Wasser in die Kühlmöbelbeleuchtung gelangt.
6. Öffnen Sie die Vorderseite des Glases (siehe Abschnitt 20).
7. Reinigen Sie die Innenseite des Glases und verwenden Sie dabei nur spezielle Glasreinigungsmittel. Es ist nicht ratsam, Wasser zu verwenden, da es Kalkablagerungen auf der Glasoberfläche verursachen kann.
8. Anschließend den Stecker einstecken und warten, bis die Betriebstemperatur erreicht ist, bevor die Truhe erneut gefüllt wird.

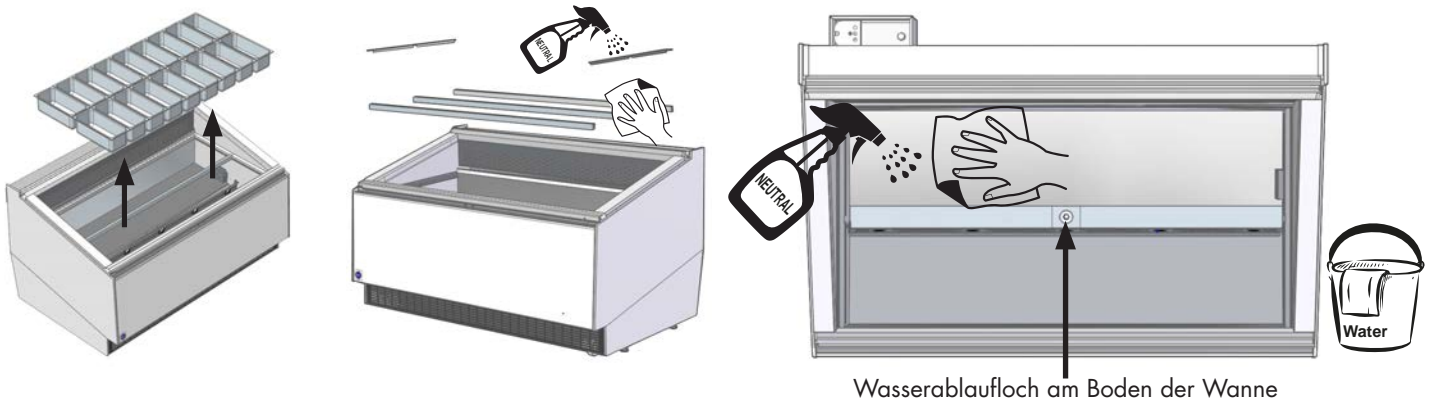
Die Geräte führen das Abtauen automatisch durch. Das Tauwasser aus dem Verdampfer wird in einer entsprechenden Wanne gesammelt, trinkt dort ein saugfähiges Gewebe und verdunstet dank der vom Kühlsystem abgegebenen Wärme.

Verwenden Sie zur Reinigung keine aggressiven oder scheuernden Reinigungsmittel.

Verwenden Sie für die Reinigung des Kühlmöbels nie fließendes Wasser oder einen Hochdruckreiniger.

ACHTUNG! Reinigen Sie das Möbel nicht mit einem Wasserstrahl: Dabei könnten elektrische Bauteile beschädigt werden.

ACHTUNG! Verwenden Sie keine mechanischen oder anderen Hilfsmittel zu Beschleunigung des Abtauvorgangs, die nicht vom Hersteller empfohlen werden.



20. ÖFFNUNG DER FRONTSCHIEBE

Die Frontscheibe kann wie unten dargestellt manuell geöffnet werden.



ACHTUNG! Die Frontscheibe hat eine begrenzte Öffnungsweite. Erzwingen Sie die Öffnung niemals über die zulässige Grenze hinaus.



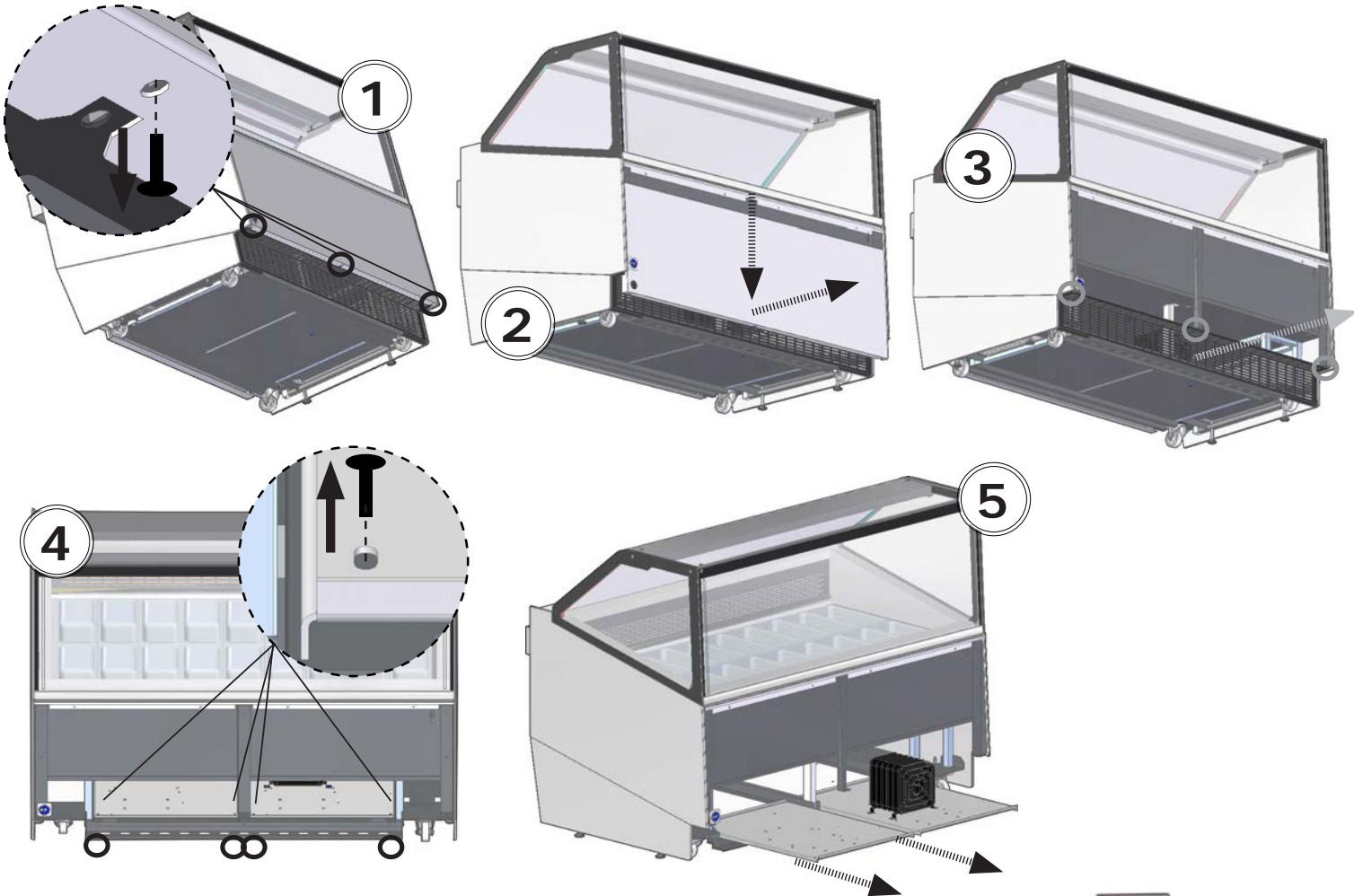
Modello - Modèle - Model Modell - Modelo	DELIGHT 16 DELIGHT 18 DELIGHT 20	 	
Fabbricante - Constructeur Manufacturer - Hersteller Fabricante	EPTA S.p.A. - Sede legale Via Mecenate, 86 - 20138 Milano - Italy Capitale € 68.515.000 - R.E.A./MI - 1730229 Registro delle Imprese e Cod.Fiscale n. 04160730968 Partita IVA 04160730968		

21. AUSZIEHBARE MOTOREINHEIT

ACHTUNG! Verwenden Sie Sicherheitsschuhe und Schutzhandschuhe, wenn Sie den Motor ausbauen.

Zum Ausbau der Motorauslageplatte gehen Sie wie folgt vor:

1. Lösen Sie die Schrauben an der Frontplatte.
2. Schieben Sie die Frontplatte nach unten und entfernen Sie sie dann.
3. Schrauben Sie das Frontgitter ab und entfernen Sie es.
4. Lösen Sie die Schrauben der Motorauslageplatte.
5. Ziehen Sie die Motorauslageplatte heraus.




22. REINIGUNG DES WASSERAUFFANGBEHÄLTERS

Achtung!

Reinigung abhängig von Verwendung und Notwendigkeit sowie unter besonderen Umgebungsbedingungen (z.B. hohe Luftfeuchtigkeit, niedrige Umgebungstemperatur, Vorhandensein von Staub usw.), um eine falsche und unvollständige Verdunstung von Wasser und/oder das Auftreten unangenehmer Gerüche zu vermeiden.

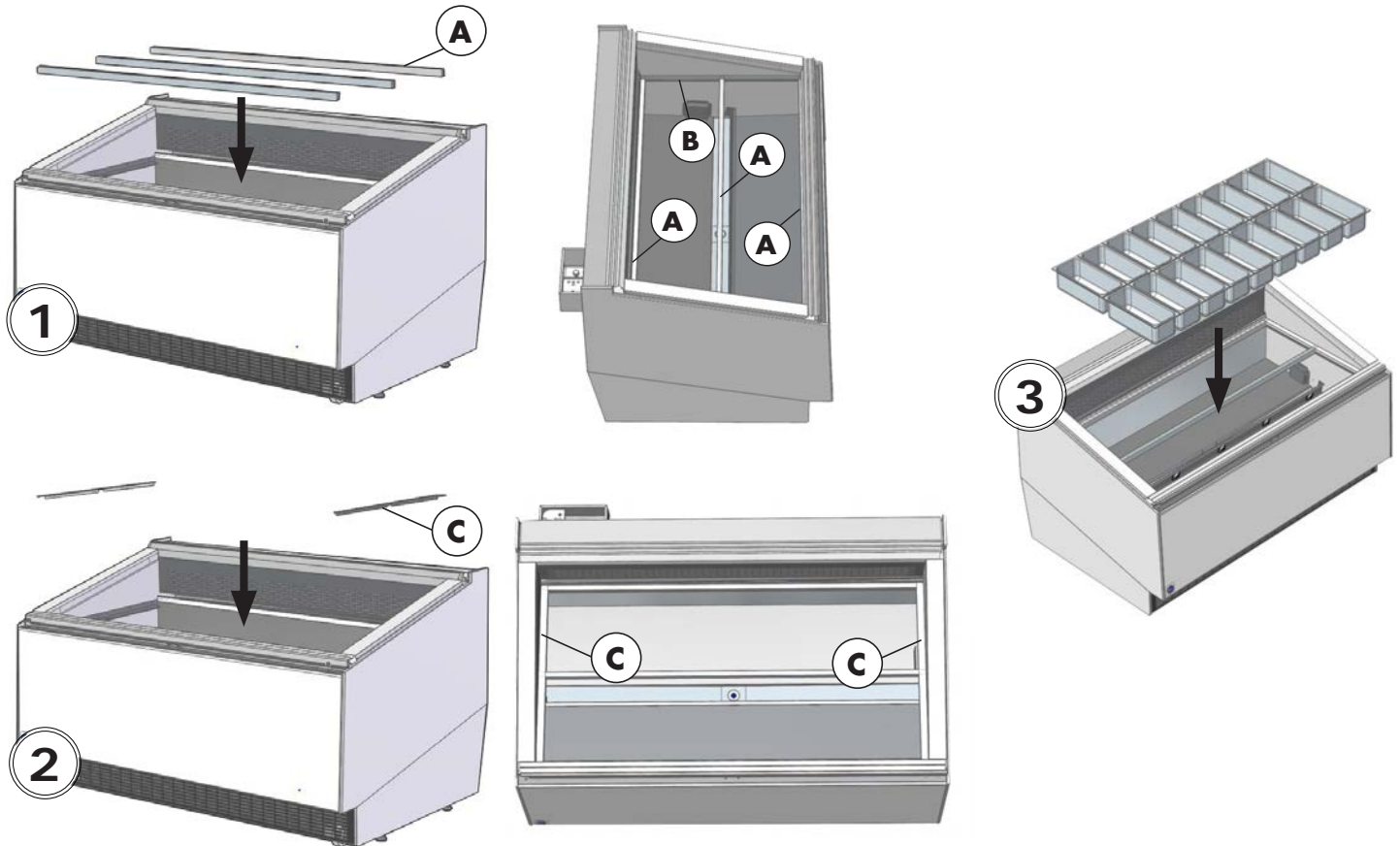


Modello - Modèle - Model Modell - Modelo	DELIGHT 16 DELIGHT 18 DELIGHT 20	 <small>eptarefrigeration</small>	
Fabbricante - Constructeur Manufacturer - Hersteller Fabricante	EPTA S.p.A. - Sede legale Via Mecenate, 86 - 20138 Milano - Italy Capitale € 68.515.000 - R.E.A./MI - 1730229 Registro delle Imprese e Cod.Fiscale n. 04160730968 Partita IVA 04160730968		

23. MONTAGE VON TABLETTSTÜTZEN UND ABDECKPROFILEN

Zur Montage der Eisbehälter-Haltestangen gehen Sie wie folgt vor:

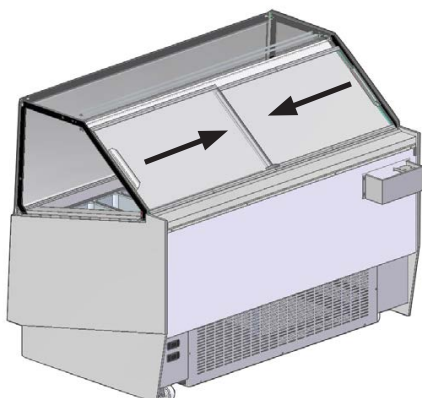
1. Setzen Sie die 3 Haltestangen (A) in die Seitenprofile (B) ein.
2. Setzen Sie die Seitenprofilabdeckungen (C) ein.
3. Setzen Sie die Eisbehälter ein (siehe Anordnung der Behälter gemäß Absatz 5 „BELADEN“).



24. ÖFFNEN/SCHLIEßEN

SCHIEBEGLÄSER

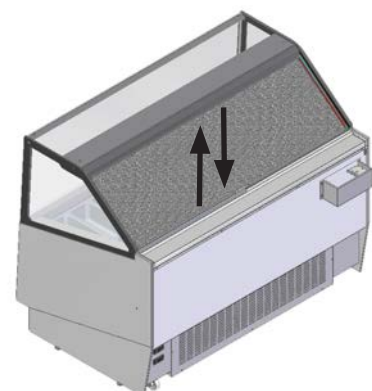
Öffnen und schließen Sie die Schiebegläser manuell, ohne sie zu forcieren, und achten Sie beim Schließen darauf, dass sie vollständig geschlossen sind; ein falsches Schließen beeinträchtigt die Leistung des Geräts.



MANUELLES

RÜCKZUGSROLLO (Optional)

Öffnen und schließen Sie das Rollo manuell, ohne es zu forcieren, und achten Sie beim Schließen darauf, dass es vollständig geschlossen ist; ein falsches Schließen beeinträchtigt die Leistung des Geräts.

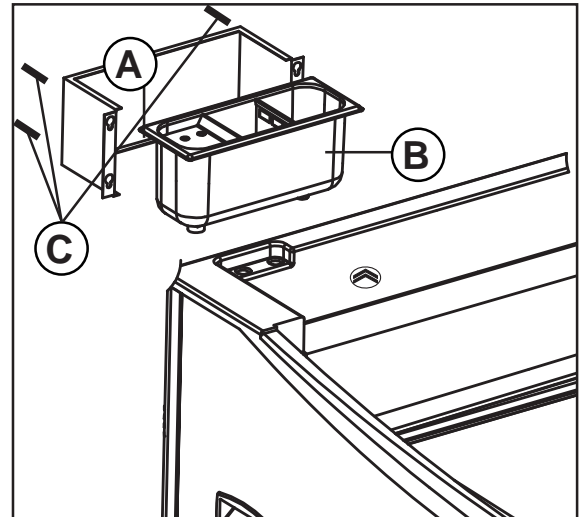


Modello - Modèle - Model Modell - Modelo	DELIGHT 16 DELIGHT 18 DELIGHT 20		
Fabbricante - Constructeur Manufacturer - Hersteller Fabricante	EPTA S.p.A. - Sede legale Via Mecenate, 86 - 20138 Milano - Italy Capitale € 68.515.000 - R.E.A./MI - 1730229 Registro delle Imprese e Cod.Fiscale n. 04160730968 Partita IVA 04160730968		

25. PORTIONIERSPÜLE (Optional)

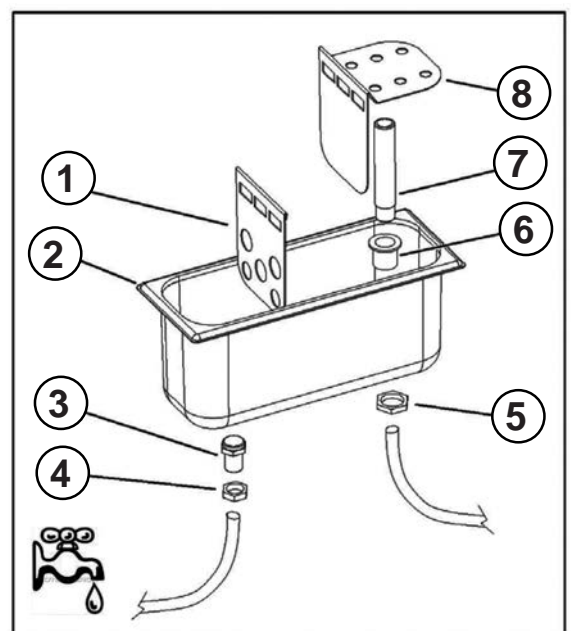
Die Portionierspüle auf folgende Weise montieren:

Verschrauben Sie die Halterung (A) mit der Portionierspüle (B) mit den Schrauben (C) auf der Rückseite des Kühlmöbels.



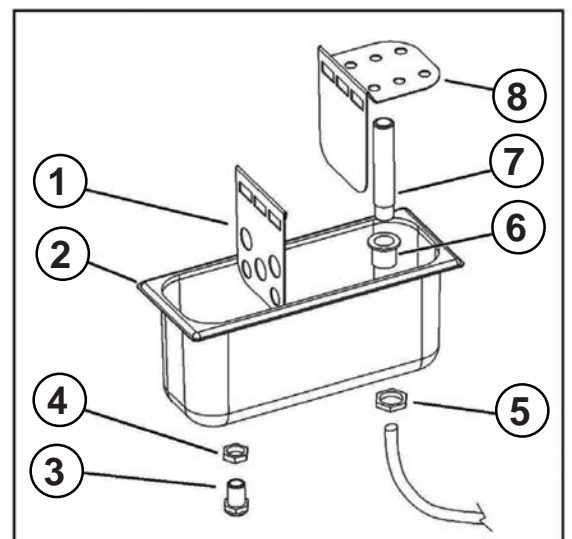
Mit Wasserumlauf:


- Befestigen Sie den Wasseranschluss (3) mit dem eingebauten Ventil (siehe Position in der Abbildung) an der Wanne (2) mit der Feststellmutter (4);
- Schließen Sie das Überlaufrohr aus rostfreiem Stahl (7) an die Hülse (6) und befestigen sie beides mit der Mutter (5) an der Wanne;
- Schließen Sie den Wasseranschluss (3) mit einem Gummischlauch an einen Hahn und füllen Sie die Wanne (2) mit sauberem Wasser;
- Schließen Sie einen Gummischlauch an die Hülse (6) und lassen Sie das überschüssige Wasser oder das Schmutzwasser (von der Abdeckung/Unterteiler gefiltert (8)) in ein Spülbecken ablaufen.



Ohne Wasserumlauf:

- Befestigen Sie den Wasseranschluss (3) mit Ventil (siehe Position in der Abbildung) an der Wanne (2) mit der Feststellmutter (4);
- Schließen Sie das Überlaufrohr aus rostfreiem Stahl (7) an die Hülse (6) und befestigen sie beides mit der Mutter (5) an der Wanne;
- Schließen Sie einen Gummischlauch an die Hülse (6) und lassen Sie das überschüssige Wasser oder das Schmutzwasser (von der Abdeckung/Unterteiler gefiltert (8)) in ein Spülbecken ablaufen.
- Füllen Sie die Wanne manuell mit sauberem Wasser.



Modello - Modèle - Model Modell - Modelo	DELIGHT 16 DELIGHT 18 DELIGHT 20	 eptarefrigeration	
Fabbricante - Constructeur Manufacturer - Hersteller Fabricante	EPTA S.p.A. - Sede legale Via Mecenate, 86 - 20138 Milano - Italy Capitale € 68.515.000 - R.E.A./MI - 1730229 Registro delle Imprese e Cod.Fiscale n. 04160730968 Partita IVA 04160730968		

26. TEMPERATUREINSTELLUNG UND STEUERUNGEN

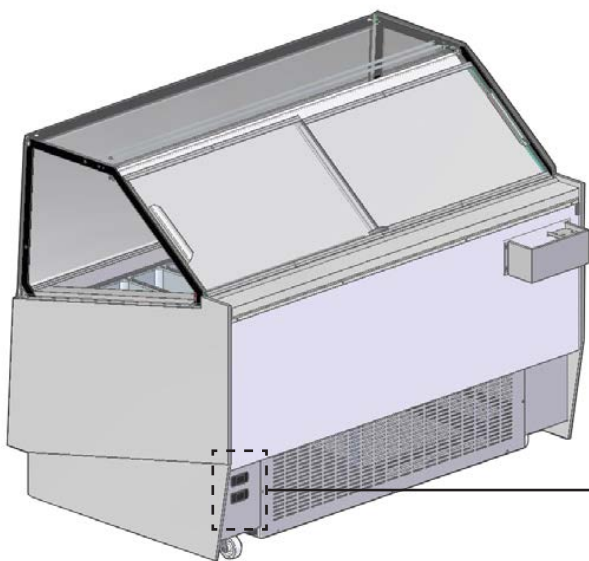
Jeder Gerät ist mit einem Elektronik-Aggregat zur Aufrechterhaltung der Temperatur im Behälter ausgestattet. Dieser Temperaturregler wird in der Fabrik geeicht und dürfte von dem Benutzer nicht berührt werden.

Nur wenn die Durchschnittstemperatur zu kalt oder nicht kalt genug sein sollte ist wie folgt vorzugehen:

- **Taste 2 mal (Set)** drücken, um den aktuell eingestellten Wert zu anzeigen.
- **Taste (↑)** oder **Taste (↓)** drücken, um den Sollwert zu erhöhen oder zu gesenken.
- **Taste (Set)** drücken, um den neuen Sollwert zu speichern.

Diese Gerät führt die Abtauung alle automatisch in der Ausstellung-Wanne durch:






Wenn es nötig ist, die manuelle Abtauung, genügt es eine Handabtauung durch Drücken Taste (↑) länger als 5 Sekunden.



EWPlus 978 - EWKPlus 978

HINWEIS

Beim Einschalten des Geräts erfolgt ein Lampentest. Display und Led blinken einige Sekunden lang als Hinweis für ihren einwandfreien Betrieb.

	Led Reduzierter Sollwert/Economy Blinkt: Reduzierter Sollwert aktiviert Blinkt schnell: Zugriff auf Parameter Ebene 2 Andernfalls: OFF		Led Gebläse Leuchtet permanent: Gebläse aktiv Andernfalls: OFF
	Verdichter-Led Gestadig: Compressor Actief Leuchtet permanent: Verdichter eingeschaltet Aktivierung blockiert Andernfalls: OFF		Led Defrost (Abtauen) Leuchtet permanent: Abtaufunktion aktiv Blinkt: Manuelle Andernfalls: OFF
	Alarm-Led Leuchtet permanent: Vorliegen eines Alarms Blinkt: Alarm stummgeschaltet Andernfalls: OFF	AUX	Led aux Leuchtet permanent: AUX-Ausgang eingeschaltet Blinkt: Manuelle bzw. Aktivierung über DE OFF: Beenden AUX inaktiv
°C	Led °C Leuchtet permanent: Einstellung °C (dro = 0) Andernfalls: OFF	°F	Led °F Leuchtet permanent: Einstellung °F (dro=0) Andernfalls: OFF

KNOPPEN

	UP Drücken und loslassen Blättert in den Menüoptionen Erhöht die Werte		DOWN Drücken und loslassen Blättert in den Menüoptionen Erhöht die Werte		STAND-BY (ESC) Drücken und loslassen Ein Level höher als aktuelles Menü Parameterwert übernehmen Wenn der Schalter mehr als 5 Sekunden eingedrückt wird schaltet di Stand-by Funktion ein.		SET (ENTER) Drücken und loslassen Anzeige von Alarmen Zugriff auf Menü Maschinenstatus
---	---	---	---	---	--	---	---

Modello - Modèle - Model Modell - Modelo	DELIGHT 16 DELIGHT 18 DELIGHT 20	 <small>iptarefrigeration</small>	
Fabbricante - Constructeur Manufacturer - Hersteller Fabricante	EPTA S.p.A. - Sede legale Via Mecenate, 86 - 20138 Milano - Italy Capitale € 68.515.000 - R.E.A./MI - 1730229 Registro delle Imprese e Cod.Fiscale n. 04160730968 Partita IVA 04160730968		

27. BETRIEBSSTÖRUNGEN UND ABHILFEN

In den meisten Fällen sind bei Kühlmöbeln auftretende Betriebsstörungen auf eine fehlerhafte Elektroinstallation zurückzuführen. Dabei handelt es sich um Ursachen, die sich einfach vor Ort beheben lassen.

DAS GERÄT FUNKTIONIERT NICHT

MÖGLICHE URSACHE	URSACHE	BEFUGTES PERSONAL
Kontrollieren, daß der Strom regulär in der Steckdose ankommt	Den Stecker einstecken	Benutzer
Kontrollieren, daß der Stecker richtig in der Steckdose steckt	Den Stecker richtig einstecken	Benutzer
Kontrollieren, daß Stromkabel nicht defekt ist	Das Steckerkabel austauschen	Technischer Kundendienst

Liegt die Störung nicht an einem der oben erwähnten Gründe, ist sofort der nächstgelegene Kundendienst zu verständigen. Das Kühlmöbel muss unbedingt ganz ausgeräumt werden und die Lebensmittel müssen sofort in geeigneten Tiefkühltruhen oder Tiefkühlräumen zwischengelagert werden, um zu garantieren, dass die Lebensmittel ihre Lagertemperatur beibehalten.

DIE INNENTEMPERATUR IST NICHT TIEF GENUG

MÖGLICHE URSACHE	URSACHE	BEFUGTES PERSONAL
Stellen Sie sicher, dass das Möbel korrekt beschickt wurde.	Das Produkt richtig laden	Benutzer
Überprüfen, daß sich das Gerät nicht in der Nähe einer.	Das Gerät richtig aufstellen	Benutzer
Kontrollieren, dass hinter dem Gerät genügend Raum für die Luftzirkulation besteht	Das Gerät richtig aufstellen	Benutzer
Die Temperatureinstellung kontrollieren.	Die richtige Temperatur einstellen	Technischer Kundendienst
Überprüfen, daß nicht zu starke Eisbildung am Verdampfer und Verdampferkorb besteht	Das Gerät abtauen	Benutzer

If failure to cool should be not due to any of the above reasons it persists on even after the above checks, resort to the nearest after-sales service.

DAS GERÄT IST GERÄUSCHVOLL

MÖGLICHE URSACHE	URSACHE	BEFUGTES PERSONAL
Berprüfen ob alle Schrauben und Bolzen gut angezogen sind	Ziehen Sie die Schrauben fest	Benutzer
Kontrollieren ob das Gerät gut nivelliert ist	Das Gerät richtig aufstellen.	Benutzer
Überprüfen ob ein Rohr oder ein Ventilatorrad mit irgendeinem anderen Teil des Gerätes in Kontakt kommt.	Die Eistheke ausschalten und die Teile, die sie berühren, abrücken; wenn das Problem bestehen bleibt, muss der Kundendienst kontaktiert werden.	Technischer Kundendienst

Bei anhaltender Störung ist der nächstgelegene Kundendienst zu verständigen.

Modello - Modèle - Model Modell - Modelo	DELIGHT 16 DELIGHT 18 DELIGHT 20	 <small>iptarefrigeration</small>	
Fabbricante - Constructeur Manufacturer - Hersteller Fabricante	EPTA S.p.A. - Sede legale Via Mecenate, 86 - 20138 Milano - Italy Capitale € 68.515.000 - R.E.A./MI - 1730229 Registro delle Imprese e Cod.Fiscale n. 04160730968 Partita IVA 04160730968		
		N° DOC	UM000494

ESPAÑOL

TRADUCCIÓN DE LAS INSTRUCCIONES ORIGINALES

1. **ADVERTENCIAS PARA LA SEGURIDAD**

¡ATENCIÓN! NO DAÑE EL CIRCUITO REFRIGERANTE.

¡ATENCIÓN! NO DAÑE LAS PAREDES INTERNAS O EXTERNAS DEL APARATO: EL CIRCUITO DEL FLUIDO REFRIGERANTE PODRÍA DAÑARSE. EN CASO DE QUE LAS PAREDES ESTÉN DAÑADAS NO ENCIENDA EL APARATO Y CONTACTE UN CENTRO DE ASISTENCIA.

¡ATENCIÓN! A FIN DE REDUCIR LOS RIESGOS RELACIONADOS CON LA INFLAMABILIDAD, LA INSTALACIÓN DE ESTE APARATO DEBERÁ SER EFECTUADA SOLO POR PERSONAL ADECUADAMENTE CAPACITADO.

¡ATENCIÓN! MANTENGA LIBRE DE OBSTRUCCIONES LAS APERTURAS DEL VENTILADOR EN EL ENVOLTORIO DEL APARATO O EN LA ESTRUCTURA EMPOTRADA.

¡ATENCIÓN! NO USE DISPOSITIVOS MECÁNICOS NI OTROS MEDIOS PARA ACELERAR EL PROCESO DE DESCONGELACIÓN DIFERENTES A LOS RECOMENDADOS POR EL FABRICANTE.

¡ATENCIÓN! NO UTILICE APARATOS ELÉCTRICOS EN EL INTERIOR DE LOS COMPARTIMENTOS DEL APARATO PARA CONSERVAR COMIDA CONGELADA A MENOS QUE ESTOS SEAN DEL TIPO RECOMENDADO POR EL FABRICANTE.



El propano es un gas natural sin repercusiones para el medio ambiente, pero inflamable. Es, por tanto, indispensable asegurarse de que todos los tubos del circuito no están dañados antes de conectar el aparato a la red de alimentación. El local debe disponer de un volumen mínimo de 1 m³ por cada 8 gr. de refrigerante.

La cantidad de refrigerante del aparato está indicada en la placa de datos técnicos del aparato. En caso de pérdida de refrigerante evite que las llamas libres o las fuentes de encendido se encuentren cerca del punto de fuga. Preste atención para no dañar los tubos del circuito refrigerante durante la colocación, la instalación y la limpieza.

EVITE FUEGOS O CHISPAS EN EL INTERIOR DEL APARATO.

EN CASO DE DAÑOS:

- *Mantener alejado el equipo de llamas o fuentes de ignición.*
- *Ventilar bien el lugar durante algunos minutos.*
- *Apagar el equipo y desconectar la clavija de alimentación.*
- *Informar al servicio de asistencia a clientes.*
- *Cuanto más refrigerante contiene el equipo, más grande debe ser el lugar donde se encuentra el equipo.*
- *En lugares demasiado pequeños, en caso de fuga, puede formarse una mezcla inflamable de aire y gas.*

Modello - Modèle - Model Modell - Modelo	DELIGHT 16 DELIGHT 18 DELIGHT 20	 <small>iptarefrigeration</small>	
Fabbricante - Constructeur Manufacturer - Hersteller Fabricante	EPTA S.p.A. - Sede legale Via Mecenate, 86 - 20138 Milano - Italy Capitale € 68.515.000 - R.E.A./MI - 1730229 Registro delle Imprese e Cod.Fiscale n. 04160730968 Partita IVA 04160730968		
		N° DOC	UM000494

- CONSERVE SIEMPRE EL MANUAL DE INSTRUCCIONES Y EN CASO DE VENTA DEL EQUIPO ENTRÉGUESELO AL NUEVO PROPIETARIO.
- EL MUEBLE NO DEBE EXPONERSE NI UTILIZARSE EN EL EXTERIOR DEL PUNTO DE VENTA. DEBE COLOCARSE PROTEGIDO DE LA INTEMPERIE. LA PARTE SUPERIOR DEL APARATO DEBE PERMANECER LIBRE.
- NO TOQUE NI MANIPULE NUNCA EL APARATO CUANDO ESTÉ DESCALZO O CON LAS MANOS Y LOS PIES MOJADOS.
- UNA VEZ INSTALADO EL APARATO ASEGÚRESE DE QUE NO TOCA EL CABLE DE ALIMENTACIÓN.
- SAQUE LA CLAVIJA PARA DESCONECTAR EL EQUIPO DE LA RED DE ALIMENTACIÓN. NO TIRE DEL CABLE DE ALIMENTACIÓN DE LA CLAVIJA.
- NO GUARDE SUSTANCIAS EXPLOSIVAS, COMO LOS RECIPIENTES BAJO PRESIÓN CON PROPULSOR INFLAMABLE, EN ESTE APARATO.
- EL BANCO DEBE SER PUESTO EN PLANO.
- EL APARATO PUEDE SER UTILIZADO POR NIÑOS DE EDAD NO INFERIOR A 8 AÑOS Y POR PERSONAS CON FACULTADES FÍSICAS, SENSORIALES O MENTALES REDUCIDAS, O SIN EXPERIENCIA O SIN EL CONOCIMIENTO NECESARIO, SIEMPRE QUE ESTÉN BAJO SUPERVISIÓN O BIEN DESPUÉS DE HABER RECIBIDO INSTRUCCIONES SOBRE EL USO SEGURO DEL APARATO Y PARA LA COMPRESIÓN DE LOS PELIGROS RELACIONADOS CON EL MISMO. LOS NIÑOS NO DEBEN JUGAR CON EL APARATO. LA LIMPIEZA Y EL MANTENIMIENTO QUE CORRESPONDE EFECTUAR AL USUARIO NO DEBEN SER REALIZADOS POR NIÑOS SIN SUPERVISIÓN.
- NO ALIMENTE EL APARATO SI ESTÁ DAÑADO. EN CASO DE DUDAS, CONTACTE CON EL SERVICIO DE ASISTENCIA O CON EL DISTRIBUIDOR.
- SI EL CABLE DE ALIMENTACIÓN ESTÁ DAÑADO, NO UTILICE EL APARATO NI INTENTE SU REPARACIÓN: DEBE SER SUSTITUIDO POR EL FABRICANTE O POR SU SERVICIO DE ASISTENCIA.
- LA SUSTITUCIÓN DE COMPONENTES ELÉCTRICOS DEBE SER REALIZADA EXCLUSIVAMENTE POR PERSONAL CUALIFICADO.

2. INTRODUZIONE

Ce manuel a été réalisé de façon simple et rationnelle afin qu'en le lisant, vous connaissiez votre meuble à fond. On conseille de lire attentivement le contenu et de le conserver avec le meuble.

Le fabricant décline toute responsabilité pour des dommages causés sur des personnes ou objets dus à la non-observation des mises en garde contenues dans ce manuel. Toute personne qui utilise ce meuble doit lire ce mode d'emploi.

Consulte siempre este manual antes de realizar cualquier operación.

Cualquier uso del dispositivo NO especificado en este manual está prohibido.

Modello - Modèle - Model Modell - Modelo	DELIGHT 16 DELIGHT 18 DELIGHT 20	 <small>eptarefrigeration</small>	
Fabbricante - Constructeur Manufacturer - Hersteller Fabricante	EPTA S.p.A. - Sede legale Via Mecenate, 86 - 20138 Milano - Italy Capitale € 68.515.000 - R.E.A./MI - 1730229 Registro delle Imprese e Cod.Fiscale n. 04160730968 Partita IVA 04160730968		

3. PROTECCIÓN DEL MEDIO AMBIENTE Y MEDIDAS PARA EL TRATAMIENTO Y LA ELIMINACIÓN DE LOS RESIDUOS

ADVERTENCIAS PARA LA ELIMINACIÓN CORRECTA DEL PRODUCTO SEGÚN ESTABLECE LA DIRECTIVA EUROPEA 2012/19/UE

Por razones que tienen que ver con la protección del medio ambiente y de conformidad con cuanto establecido por la Directiva 2011/65/EC (y los decretos de implementación correspondientes), los muebles para productos refrigerados y congelados, al finalizar su ciclo de vida, deben ser desechados y reciclados de forma apropiada. Comprobando que esto suceda el usuario ayuda a prevenir de manera significativa las potenciales repercusiones sobre el ambiente y la salud. Los muebles que incluyen una instalación refrigeradora y están equipados con enchufe de alimentación (y pues listos para instalar) recaen en la definición de WEEE: "Waste Electrical and Electronic Equipment" (Residuos de aparatos eléctricos y electrónicos). Por consiguiente se deben respetar las siguientes prescripciones para su tratamiento al final de su vida útil.

- Entregar los muebles a los centros especializados en la recuperación y el reciclaje de los WEEE.
- O bien devolver los muebles al revendedor o al constructor.
- De cualquier manera la recolección de los WEEE para someter a operaciones de tratamiento se debe realizar con criterios que garanticen la protección de los aparatos
- desechados durante el transporte y durante las operaciones de carga y descarga. No dejar los aparatos sin custodia ni siquiera por pocos días.
- Evitar daños al circuito de refrigeración que contiene fluidos con efectos potencialmente perjudiciales para el medio ambiente y sujetos a prescripciones especiales.
- Asegurar un correcto cierre de las puertas y sujetar de forma adecuada las partes móviles.
- Retirar el enchufe de alimentación de los aparatos desechados y cortar el cable de alimentación para que no se los pueda volver a utilizar.

El símbolo  que aparece en la placa de características del mueble y en la documentación que lo acompaña, indica que:

- el producto ha entrado en circulación después de la fecha del 13 de agosto de 2005;
- el producto está sometido a "recolección selectiva" es decir que no debe ser tratado como residuo urbano y no se puede entregar en los habituales contenedores de residuos urbanos.

Para más información sobre el tratamiento, la recuperación y el reciclaje de estos productos, contactarse con la oficina local correspondiente, el servicio de recogida de los residuos domésticos o el revendedor que ha vendido el producto.

SE DECLARA QUE EL MUEBLE ES CONFORME A LA DIRECTIVA RoHS 2011/65/EC.



El aparato contiene aceite, gas refrigerante inflamable, partes de plástico, partes metálicas y cristal.

¡ATENCIÓN! El aislamiento de poliuretano usa como agente de expansión CICLOPENTANO, una sustancia que no tiene efectos en el medio ambiente, pero que es inflamable. Para garantizar el máximo respeto del medio ambiente en el desguace se recomienda no arrojar nunca el aparato en el medio ambiente. No arroje el embalaje del aparato a la basura, seleccione los diferentes materiales como poliestireno, cartón y bolsas de plástico.

El desguace del aparato y la recuperación de los materiales que lo componen debe hacerse en pleno respeto de las normas locales vigentes sobre la materia.



ADVERTENCIA! En caso de aparato fuera de uso:

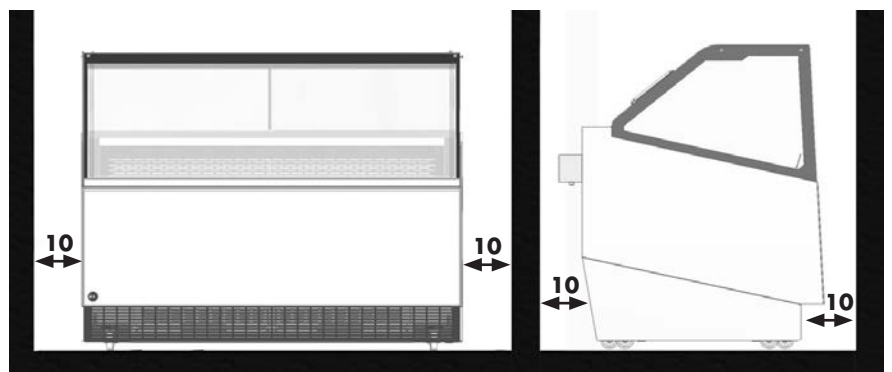
- Quite el enchufe de alimentación.
- Corte el cable de alimentación y elimínelo junto con el enchufe.
- No extraiga los cajones ni los diferentes componentes del interior de la cuba, para que los niños tengan más dificultades para entrar en el compartimiento refrigerado del aparato.
- Está prohibido que los niños jueguen con el aparato desechado. ¡Peligro de asfixia!

El aparato contiene gas inflamable dentro del circuito de refrigeración que debe eliminarse de manera adecuada. ES necesario evitar dañar las partes del circuito de refrigeración durante la eliminación del aparato.

4. INFORMACIÓN GENERAL

Después de quitado el embalaje, limpiar esmeradamente el banco completo con agua tibia y jabón neutro al 5% y luego enjuagar con un pañuelo sople. Para la limpieza de los vidrios utilizar sólo productos específicos. Evitar el empleo de agua que puede dejar sobre el vidrio residuos de sarro.

 **Es fundamental respetar las distancias indicadas (cm) para instalar correctamente el equipo.**



Modello - Modèle - Model Modell - Modelo	DELIGHT 16 DELIGHT 18 DELIGHT 20	 <small>optarefrigeration</small>	
Fabbricante - Constructeur Manufacturer - Hersteller Fabricante	EPTA S.p.A. - Sede legale Via Mecenate, 86 - 20138 Milano - Italy Capitale € 68.515.000 - R.E.A./MI - 1730229 Registro delle Imprese e Cod.Fiscale n. 04160730968 Partita IVA 04160730968		

- Es necesario que el grupo condensador se encuentre en condiciones de libre intercambio de aire. Por lo tanto, las zonas de ventilación no deben estar obstruidas por cajas u otros objetos.
- Colocar el equipo dejando su enchufe de alimentación fácilmente accesible.
- El aparato no es capaz de soportar derrames de líquido en la cumbre del mismo.
- Por esta razón no apoyar ni colocar envases conteniendo líquidos justo encima del banco frigorífico.
- El nivel de presión sonora de emisión ponderado A está por debajo de los 70dB (A).

CLASE CLIMÁTICA	TEMPERATURA AMBIENTE DE FUNCIONAMIENTO
0	20
1	16
2	22
3	25
4	30
6	27
5	40
7	35
8	23,9

EL EQUIPO NO ES APTO PARA LA INSTALACIÓN EN LUGARES QUE COMPUERTAN RIESGOS DE INCENDIO O DE EXPLOSIÓN O SOMETIDOS A RADIACIONES.

Las condiciones ambientales externas para un regular funcionamiento del equipo son especificadas en la placa de datos técnicos en la cuba.

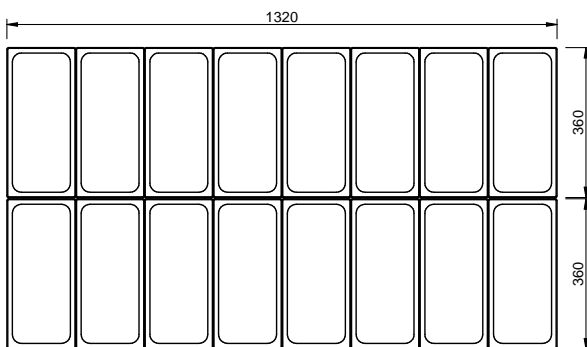
5. CARGA

 **Cuidado! Queda absolutamente prohibido poner el producto en la cuba en cima de la línea de carga.**

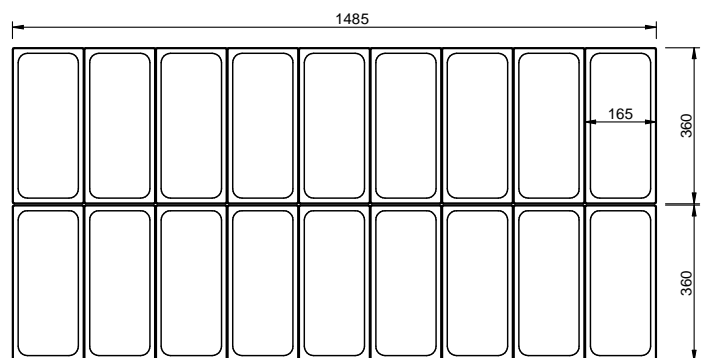
Es fundamental no superar los límites de carga indicados para no alterar la correcta circulación de aire y, así, evitar una temperatura del producto más elevada.



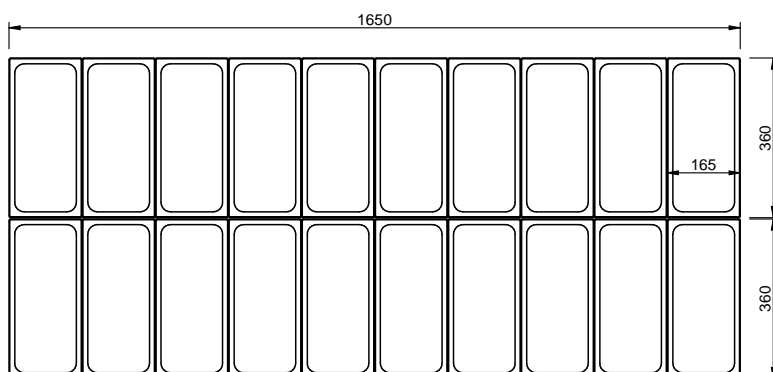
DELIGHT 16




DELIGHT 18



DELIGHT 20



MODELOS	NÚMERO TOTAL DE CUBETAS DE ACERO INOXIDABLE (5L)
DELIGHT 16	16
DELIGHT 18	18
DELIGHT 20	20

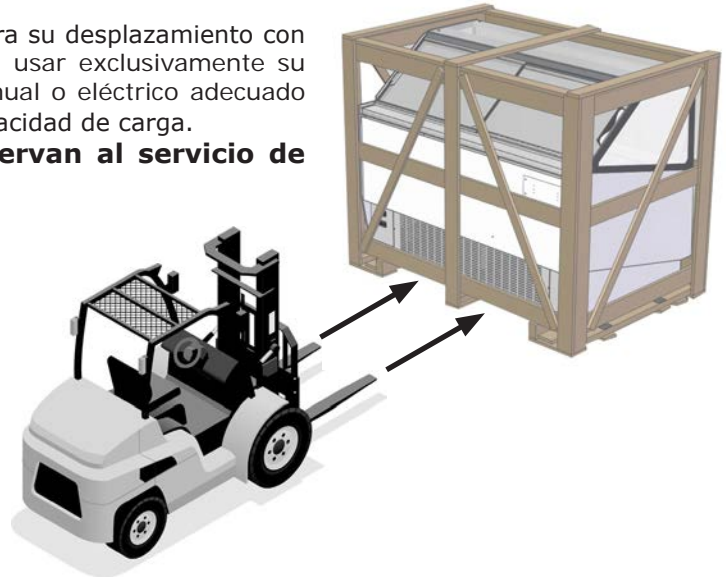
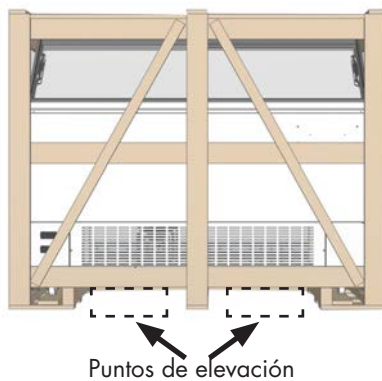
Modello - Modèle - Model Modell - Modelo	DELIGHT 16 DELIGHT 18 DELIGHT 20	 <small>iptarefrigeration</small>	
Fabbricante - Constructeur Manufacturer - Hersteller Fabricante	EPTA S.p.A. - Sede legale Via Mecenate, 86 - 20138 Milano - Italy Capitale € 68.515.000 - R.E.A./MI - 1730229 Registro delle Imprese e Cod.Fiscale n. 04160730968 Partita IVA 04160730968		

6. TRANSPORTE DEL MUEBLE

El mueble viene en un específico embalaje con paleta para su desplazamiento con carros elevadores a horquilla. Si se debe lo transportar, usar exclusivamente su paleta o una equivalente; utilizar un carro elevador manual o eléctrico adecuado para el traslado de tales maquinarias y con suficiente capacidad de carga.

Las operaciones de desplazamiento se le reservan al servicio de asistencia técnica autorizado.

El refrigerador debe permanecer vertical.



7. ALMACENAMIENTO Y DESEMBALAJE

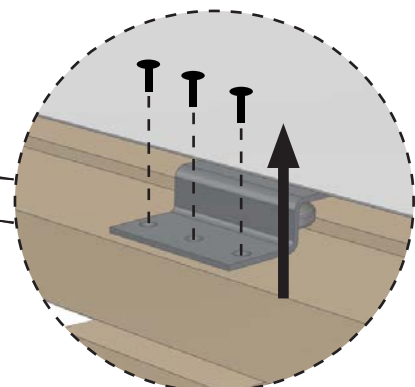
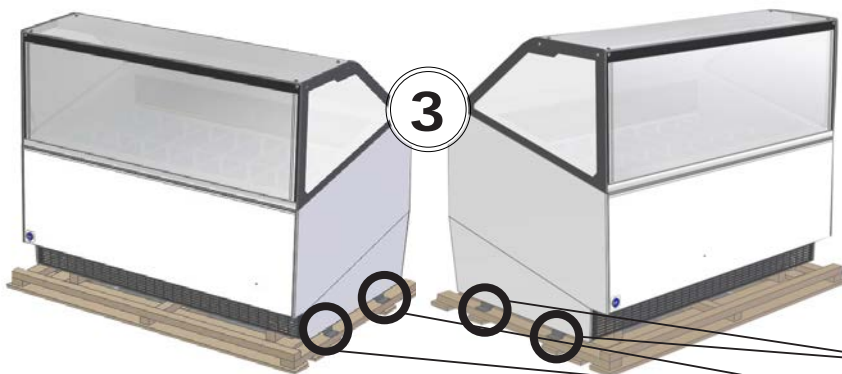
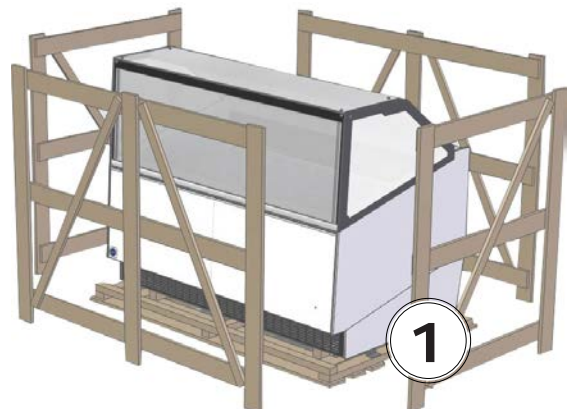
¡ATENCIÓN! Utilizar guantes de protección durante las operaciones de desembalaje e instalación.

Durante las operaciones de descarga y desplazamiento, evitar inclinar la máquina y también evitar hacer maniobras bruscas. La unidad se envía anclada en una base de madera y protegida por montantes angulares, tapa de cartón y envoltura de nylon. Conserve lo embalajes lejos del alcance de los niños. Para toda manipulación sucesiva de la vitrina se aconseja el uso de la tarima de madera. Conserve con cuidado el embalaje poniendo atención a no dañar los varios componentes y a no desechar los que servirán para el montaje.

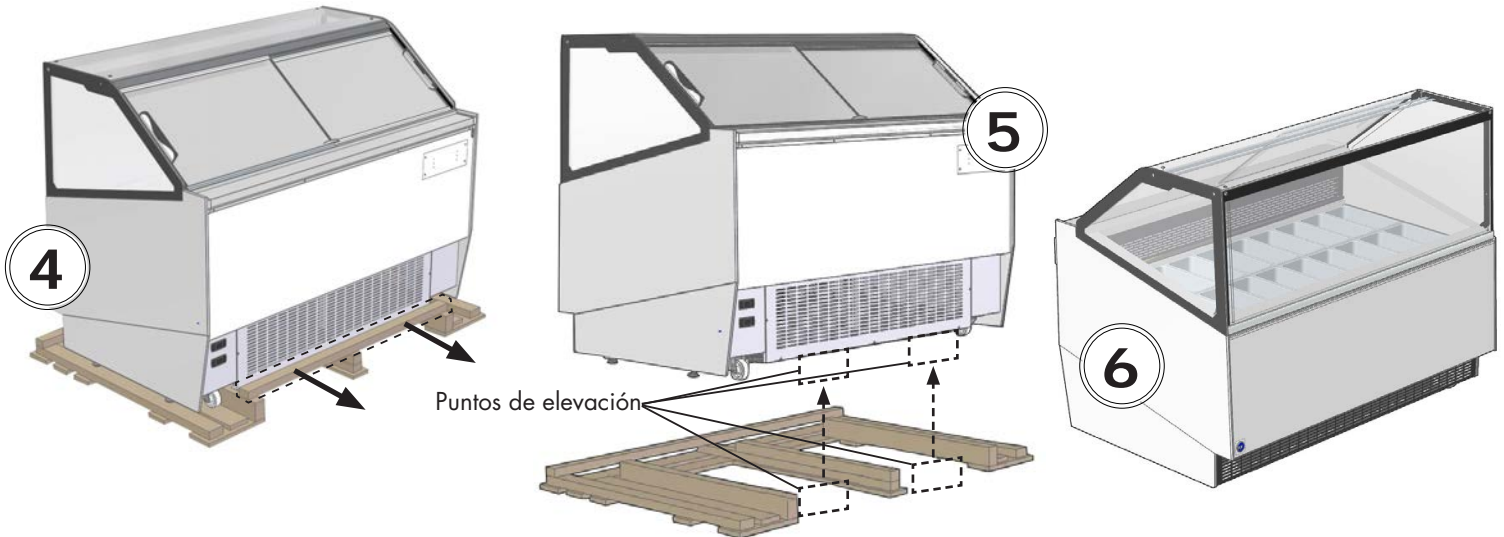
¡ATENCIÓN! Después del desembalaje, compruebe que el aparato no haya sufrido daños durante el transporte.

Para desembalar el banco proceda de la siguiente manera:

1. Desenrosque los tornillo y quite la jaula de madera.
2. Quite la tapa de plástico.
3. Desenrosque los tornillos de la base de madera.
4. Retire la parte de la base que se muestra en la figura.
5. Usando la carretilla elevadora, levante el banco en los puntos indicados.
6. Quite la base de madera.



Modello - Modèle - Model Modell - Modelo	DELIGHT 16 DELIGHT 18 DELIGHT 20		
Fabbricante - Constructeur Manufacturer - Hersteller Fabricante	EPTA S.p.A. - Sede legale Via Mecenate, 86 - 20138 Milano - Italy Capitale € 68.515.000 - R.E.A./MI - 1730229 Registro delle Imprese e Cod.Fiscale n. 04160730968 Partita IVA 04160730968		

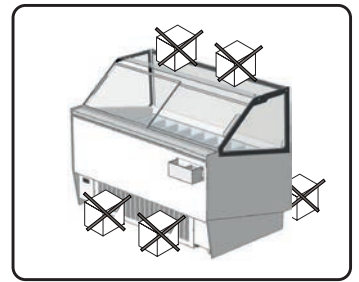
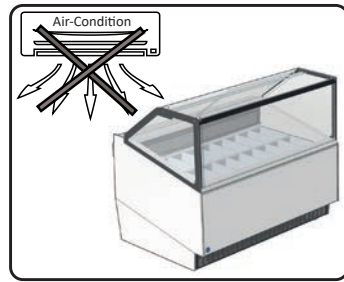
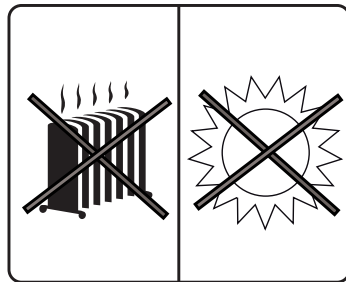
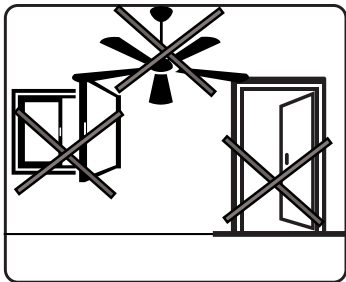


L' apparecchiatura, corredata o meno del proprio imballo, deve essere stoccata con cura all'interno dei magazzini o locali al riparo da interperie, agenti atmosferici e dall'esposizione diretta dei raggi del sole ad una temperatura compresa tra 0 e +40 °C.

8. ELECCIÓN DEL LUGAR DE INSTALACIÓN

Para garantizar un rendimiento sin fallos del medio de frío, observar absolutamente los siguientes puntos:

- No colocar el medio de frío en la proximidad de fuentes termicas, por ejemplo, termosifones.
- Evitar radiación solares directas (por ejemplo, a traves de ventanas).
- No exponga el mostrador refrigerado a las corrientes de aire de ventiladores, puertas abiertas o sistemas de aire acondicionado.
- No cerrar la parte inferior del medio de frío con objetos, por ejemplo cartones.
- Es indispensable que el grupo condensador esté en condición de libre recambio de aire; entonces, las rejillas de aireación no deben ser obstruidas por cajas u otro y la distancia de la pared debe ser almenos de **10 cm**.



9. APAGADO PROLONGADO

Si la máquina tiene que ser dejada inactiva por largos periodos, habrá que efectuar las operaciones preliminares siguientes:

- Quitar el enchufe de la toma de corriente;
- Limpiar y secar bien el mueble;
- Dejar un poco abierta la puerta de vidrio para evitar la formación de malos olores;
- Dejar el equipo en un lugar seco y protegido de los agentes atmosféricos.


10. USO

EL APARATO DEBE USARSE EXCLUSIVAMENTE PARA CONSERVAR, EXHIBIR Y VENDER HELADO MANTECADO EN CONTENEDORES ESPECÍFICO.

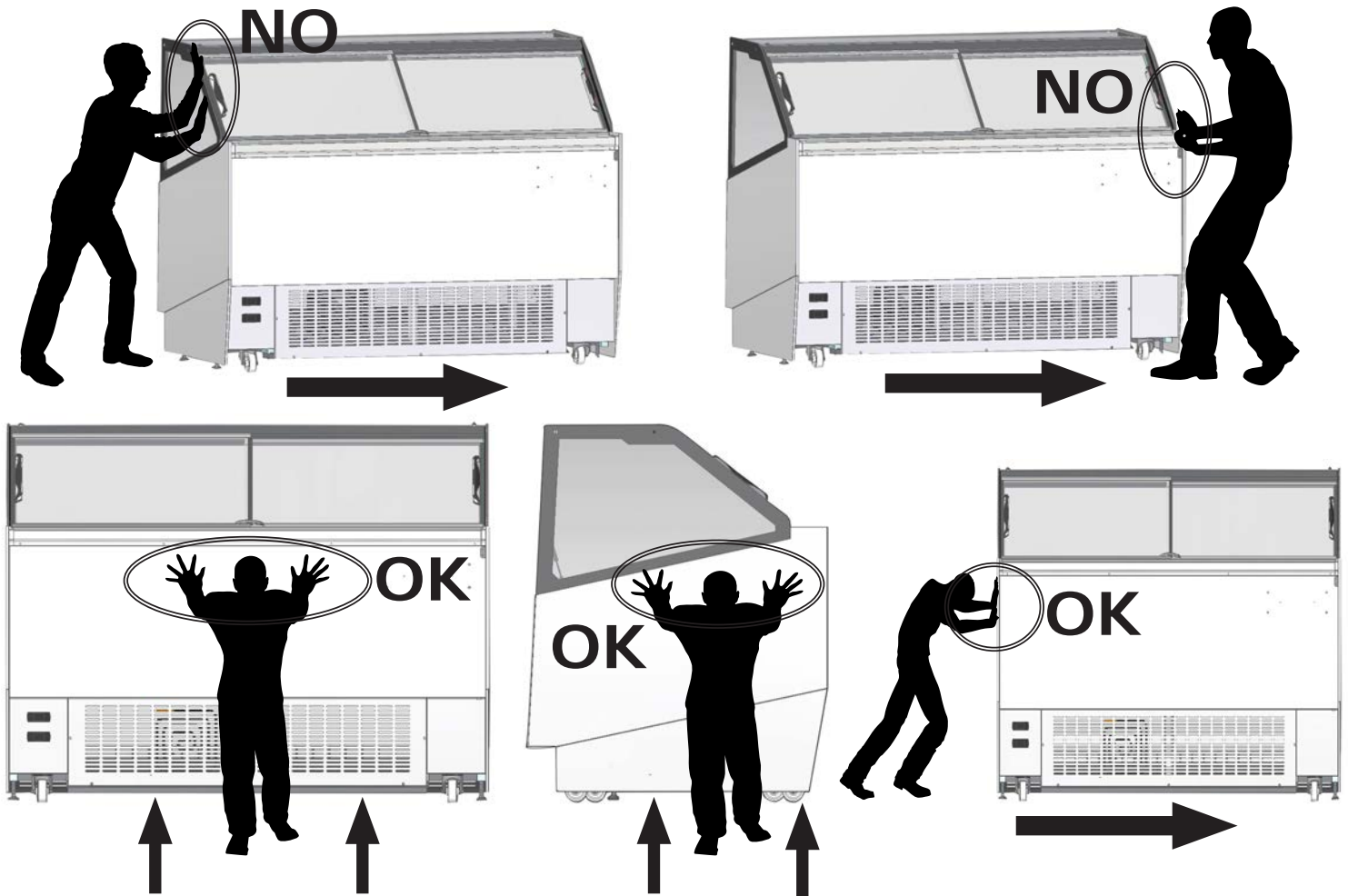
ESTE APARATO ESTÁ DISEÑADO SOLAMENTE PARA EL USO HASTA UNA ALTURA MÁXIMA DE 2.000 METROS SOBRE EL NIVEL DEL MAR.

EL APARATO NO PUEDE UTILIZARSE PARA LA CONSERVACIÓN DE MEDICAMENTOS.

El fabricante no se responsabiliza por los daños provocados a personas, a objetos o al equipo debidos a la exhibición de productos diferentes de los especificados anteriormente.

Modello - Modèle - Model Modell - Modelo	DELIGHT 16 DELIGHT 18 DELIGHT 20		
Fabbricante - Constructeur Manufacturer - Hersteller Fabricante	EPTA S.p.A. - Sede legale Via Mecenate, 86 - 20138 Milano - Italy Capitale € 68.515.000 - R.E.A./MI - 1730229 Registro delle Imprese e Cod.Fiscale n. 04160730968 Partita IVA 04160730968		

11. MOVILIZACIÓN



12. NOTAS Y ADVERTENCIAS

L'apparecchio descritto in questo manuale è conforme alla direttiva macchine 2006/42/CE.

Il contenuto di questo manuale è di natura tecnica e di proprietà di EPTA s.p.a. è vietato riprodurre, divulgare o modificare interamente o parzialmente il suo contenuto senza autorizzazione scritta. La società proprietaria tutela i propri diritti a norma di legge.

Leggete attentamente il manuale e rispettate i contenuti prima di installare ed utilizzare l'apparecchio.

La empresa no asume responsabilidad alguna por daños a personas, animales o al producto conservado, en los siguientes casos:

- Mal uso del equipo o uso por parte de personal sin idoneidad ni autorización.
- Instalación incorrecta o tensión de alimentación no adecuada para el aparato
- Incumplimiento del presente manual
- Incumplimiento del programa de mantenimiento
- Modificaciones no autorizadas en el aparato
- Instalación en el equipo de piezas de repuestos no originales
- Instalación y uso del aparato para fines distintos de los especificados en este manual
- Alteración o daño del cable de alimentación.

La responsabilidad de que se apliquen los siguientes requisitos de seguridad está a cargo del personal técnico responsable de las actividades previstas en el equipo, quien debe asegurarse de que el personal autorizado:

- Esté cualificado para desarrollar la actividad requerida.
- Conozca y cumpla estrictamente las disposiciones incluidas en el presente documento.
- Conozca y ponga en práctica las normas de seguridad de carácter general aplicables al equipo.



La alteración o el reemplazo no autorizado de una o varias piezas del equipo, el empleo de accesorios que modifican el uso del equipo y el uso de piezas de repuesto diferentes de las recomendadas, pueden causar riesgos de accidentes.



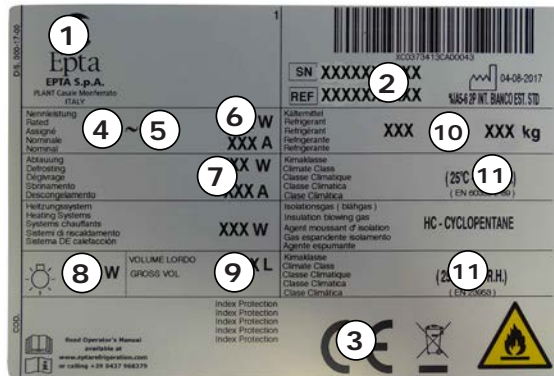
Cualquier intervención en el equipo requiere, sin excepción, que se desconecte la toma de corriente y, de todos modos, ninguna protección (rejilla, cárter) debe ser retirada por personal sin cualificar. Evitar hacer funcionar el congelador con dichas protecciones desmontadas.

Modello - Modèle - Model Modell - Modelo	DELIGHT 16 DELIGHT 18 DELIGHT 20		
Fabbricante - Constructeur Manufacturer - Hersteller Fabricante	EPTA S.p.A. - Sede legale Via Mecenate, 86 - 20138 Milano - Italy Capitale € 68.515.000 - R.E.A./MI - 1730229 Registro delle Imprese e Cod.Fiscale n. 04160730968 Partita IVA 04160730968		


13. IDENTIFICACIÓN DEL EQUIPO

- Para obtener los datos técnicos, localizar la placa aplicada en la máquina.
- Controlar el modelo de la máquina y la tensión de alimentación antes de efectuar cualquier operación.
- Si se detectan divergencias, contactar inmediatamente con el fabricante o el proveedor.

1. Fabricante
2. Código
3. Marcado de conformidad
4. Tensión de alimentación (V)
5. Frecuencia de alimentación (Hz)
6. Potencia eléctrica absorbida (W)
7. Potencia eléctrica absorbida en desescarche (W)
8. Potencia máx. lámpara (W)
9. Volumen bruto
10. Tipo y cantidad de refrigerante
11. Clase climática



* Ejemplo de placa de datos

 **Está terminantemente prohibido retirar, adulterar la placa y modificar o alterar sus datos.**

14. CONSEJOS PARA EL AHORRO ENERGÉTICO

- Instalar el aparato en un local seco y bien ventilado, lejos de fuentes de calor (radiador, encimera, etc.) y en una posición no expuesta directamente a la luz del sol.
- Para garantizar una ventilación adecuada, seguir las instrucciones de instalación. Una ventilación insuficiente en la parte trasera del aparato provoca un aumento del consumo energético y una reducción de la eficiencia de refrigeración.
- Las temperaturas internas del aparato dependen de la temperatura del ambiente, de la frecuencia de apertura de las puertas y del punto en el que se coloca el aparato. Estos factores deberán tenerse en cuenta cuando se configure el termostato. Reducir al mínimo indispensable la apertura de las puertas.
- Dejar enfriar los alimentos y bebidas calientes antes de introducirlos en el aparato.
- El posicionamiento de los estantes en el frigorífico no altera el uso eficiente de la energía.
- El sistema de iluminación dentro del compartimento frigorífico utiliza una luz LED que garantiza al mismo tiempo una iluminación más eficaz y un consumo energético reducido.

15. PUESTA EN FUNCIONAMIENTO

Si el medio de frío ha sido energicamente inclinado a causa de instalación o montaje de accesorios, esperar como mínimo 3 horas antes de ponerlo en marcha para que el aceite lubricante se recoja en el compresor.



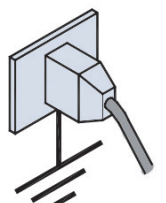
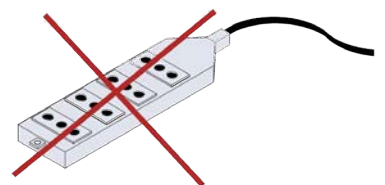
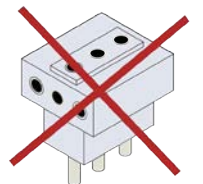
Asegúrese de que la tensión indicada en la placa de datos técnicos corresponde a la de la red. **LA LÍNEA DE ALIMENTACIÓN ELÉCTRICA A LA QUE ESTARÁ CONECTADO EL FRIGORÍFICO DEBE ESTAR PROTEGIDA POR UN INTERRUPTOR DIFERENCIAL MAGNETOTÉRMICO DE ALTA SENSIBILIDAD' (In=16 A, Id = 30 mA) Y CONECTADO AL EQUIPO GENERAL DE TIERRA.**

La puesta a tierra es necesaria y obligatoria para un correcto funcionamiento del equipo. Para la conexión no utilice bajo ningún concepto reducciones, alargadores, adaptadores o tomas múltiples. Así pues, la conexión debe efectuarse de forma DIRECTA a la red de alimentación.

El cable tiene que estar bien tensado, en una posición al reparo de posibles golpes, no debe estar cerca de líquidos, agua, ni fuentes de calor, hay que tener cuidado de no deteriorarlo. En caso de rotura del cable de alimentación del mueble, debe ser reemplazado por el fabricante o por una entidad a cargo de ella. El enchufe tiene que resultar de fácil acceso también después de la instalación del mueble.

Hay que realizar la instalación según las indicaciones del fabricante, la tiene que llevar a cabo personal calificado y en conformidad con las normativas eléctricas en vigor de los países de destino del mueble. Una instalación incorrecta puede causar daños a personas, animales o cosas, en cuyo caso el fabricante no tiene ninguna responsabilidad.

El fabricante declina cualquier responsabilidad por los eventuales daños causados a las personas o a las cosas derivados de la inobservancia de esta norma.



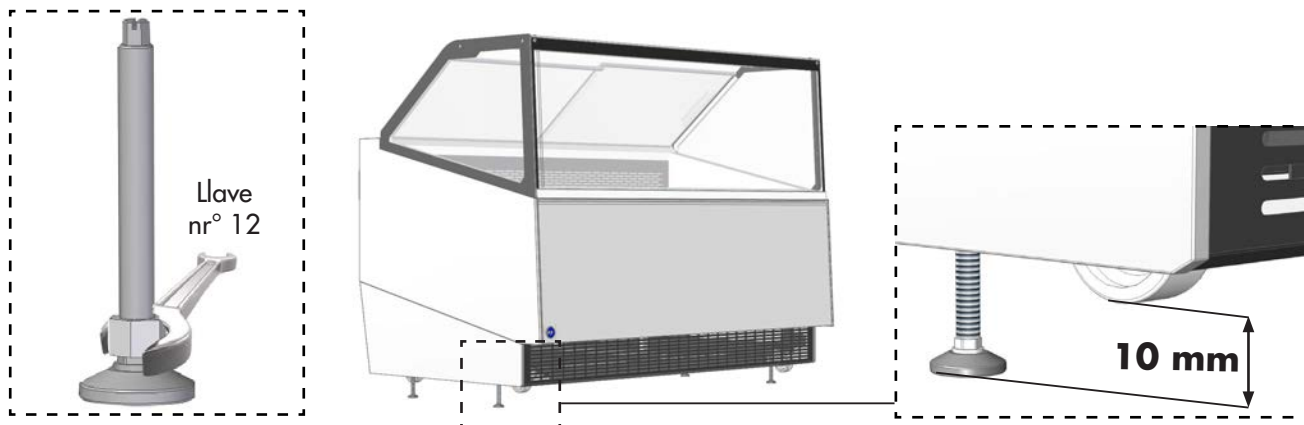
Modello - Modèle - Model Modell - Modelo	DELIGHT 16 DELIGHT 18 DELIGHT 20	 <small>eptarefrigeration</small>	
Fabbricante - Constructeur Manufacturer - Hersteller Fabricante	EPTA S.p.A. - Sede legale Via Mecenate, 86 - 20138 Milano - Italy Capitale € 68.515.000 - R.E.A./MI - 1730229 Registro delle Imprese e Cod.Fiscale n. 04160730968 Partita IVA 04160730968		

16. UBICACIÓN

El aparato está equipado con 4 ruedas giratorias y patas ajustables para la movilización y colocación. Para detener y posicionar el aparato, atornille o desatornille las patas 10 mm más abajo que las ruedas.

Después de ubicar el equipo, estabilizarlo al piso.

Detener el frigorífico bajando las patas ajustables.



17. MANTENIMIENTO

¡ATENCIÓN! El mantenimiento debe ser efectuado por personal técnico entrenado y habilitado para intervenir en refrigerantes inflamables.

¡ATENCIÓN! Cualquier intervención efectuada por el usuario en el aparato exige inexorablemente que la clavija se desenchufe de la toma de corriente.

¡ATENCIÓN! Utilice calzado y guantes de protección durante las operaciones de mantenimiento.

OPERACIÓN	FRECUENCIA	MANTENIMIENTO	PERSONAL AUTORIZADO
Limpieza de superficies exteriores	En función del uso	Ordinario	Usuario
Limpieza de piezas interiores accesibles (no usar herramientas)	En función del uso	Ordinario	Usuario
Control de la integridad de las juntas de estanquidad	Anual *	Ordinario	Asistencia técnica
Limpieza de la cubeta de recogida del agua	Anual *	Ordinario	Asistencia técnica
Control y eventual limpieza del condensador	Anual *	Ordinario	Asistencia técnica
Sustitución de componentes y partes	-	Extraordinario	Asistencia técnica

* Frecuencia recomendada para el funcionamiento óptimo del banco y el mantenimiento de la plena eficiencia.

Cualquier otra operación de mantenimiento no prevista en los puntos precedentes debe ser efectuada por los centros de asistencia autorizados por nuestros vendedores o por personal cualificado.

18. LIMPIEZA EXTERIOR

¡ATENCIÓN! ANTES DE REALIZAR LA LIMPIEZA DEL MEUBLE, DESENCHUFARLO DE LA CORRIENTE ELÉCTRICA.

Para una buena conservación de las superficies del equipo, recurrir a la limpieza periódica:

- MUEBLE EXTERNO:** Cuando sea necesario limpiar delicadamente el mueble externo utilizar un trapo mórvido empapado en agua y detergente neutro; enjuagar y secar con cuidado. Utilice también un trapeador para limpiar debajo de la unidad y una aspiradora para eliminar la suciedad o el polvo.
- SUPERFICIES DE ACERO INOXIDABLE:** Lavar con agua caliente y jabones neutros y enjuagar con un chiffon sople; evitar lana de acero o hojas de fibras metálicas porque pueden deteriorar las superficies.
- SUPERFICIES DE PLÁSTICA:** Lavar con agua tibia y jabones neutros, luego enjuagar con un pañuelo sople; evitar absolutamente el empleo de alcohol, acetone o disolventes que deteriorarían permanentemente las superficies.
- PARTES DE VIDRIO:** Para la limpieza de los vidrios utilizar sólo productos específicos. Evitar el empleo de agua que puede dejar sobre el vidrio residuos de sarro.

¡ATENCIÓN! No use chorros de agua en las operaciones de limpieza: se pueden dañar las partes eléctricas.

¡ATENCIÓN! No use dispositivos mecánicos ni otros medios para acelerar el proceso de descongelación diferentes a los recomendados por el fabricante.

Modello - Modèle - Model Modell - Modelo	DELIGHT 16 DELIGHT 18 DELIGHT 20	 <small>optarefrigeration</small>	
Fabbricante - Constructeur Manufacturer - Hersteller Fabricante	EPTA S.p.A. - Sede legale Via Mecenate, 86 - 20138 Milano - Italy Capitale € 68.515.000 - R.E.A./MI - 1730229 Registro delle Imprese e Cod.Fiscale n. 04160730968 Partita IVA 04160730968		

19. LIMPIEZA INTERIOR

¡ATENCIÓN! ANTES DE REALIZAR LA LIMPEZA DEL MEUBLE, DESENCHUFARLO DE LA CORRIENTE ELÉCTICA.

Para la limpieza, proceder como sigue:

1. Retire y coloque las cubetas de helado en otro contenedor refrigerado a la misma temperatura.
2. Retire y limpie los soportes de la cubeta y las cubiertas laterales con agua tibia y jabones neutros y seque con un paño suave.
3. Antes de empezar las operaciones de limpieza, la temperatura en la cubeta debe ser igual a la del ambiente.
4. Realice la operación de lavado y secado de la cuba interior con un paño, utilizando detergentes de PH neutro y agua limpia.
5. Evite que el agua penetre en el interior de los dispositivos de iluminación del aparato.
6. Abra la parte delantera del vidrio (ver párrafo 20).
7. Proceda a la limpieza del vidrio interior usando sólo productos específicos para la limpieza de los vidrios. No se recomienda utilizar agua, ya que puede depositar cal en la superficie del vidrio.
8. Insertar el enchufe y esperar que el aparato alcance la temperatura antes de llenarlo de nuevo.

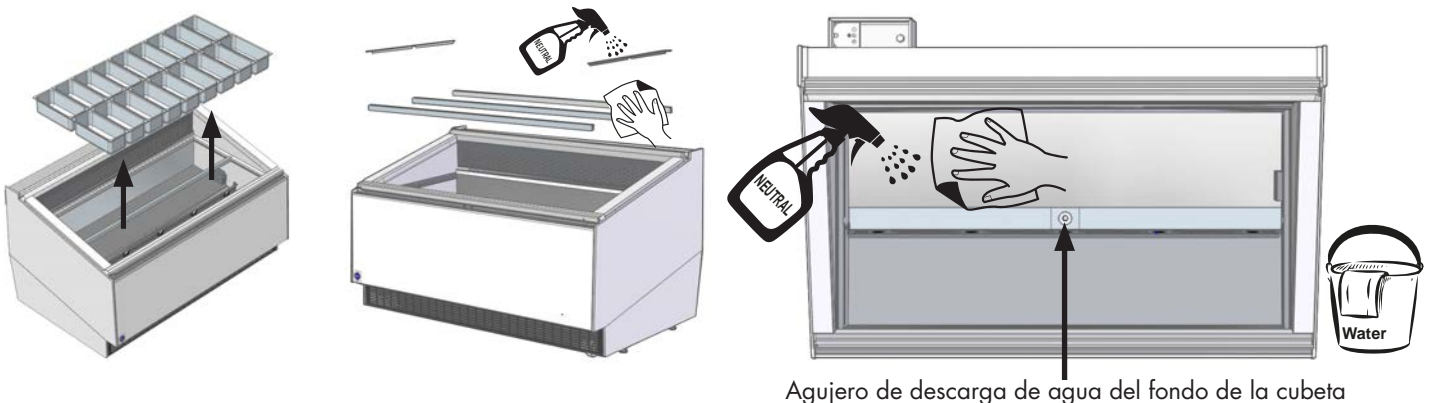
Los aparatos realizan la descongelación automática. El agua de descongelación del evaporador, recolectada en una específica bandeja, embebe un paño absorbente y se disuelve por medio del calor perdido del sistema frigorífico.

Para la limpieza no utilice detergentes agresivos o abrasivos.

Nunca use agua corriente o aparatos de alta presión para limpiar el frigorífico.

¡ATENCIÓN! No use chorros de agua en las operaciones de limpieza: se pueden dañar las partes eléctricas.

¡ATENCIÓN! No use dispositivos mecánicos ni otros medios para acelerar el proceso de descongelación diferentes a los recomendados por el fabricante.




20. ABERTURA DEL VIDRIO FRONTAL

El vidrio frontal puede abrirse manualmente como se muestra a continuación.



**¡ATENCIÓN! El vidrio frontal tiene una abertura frontal limitada.
Nunca fuerce la apertura más allá del límite permitido.**



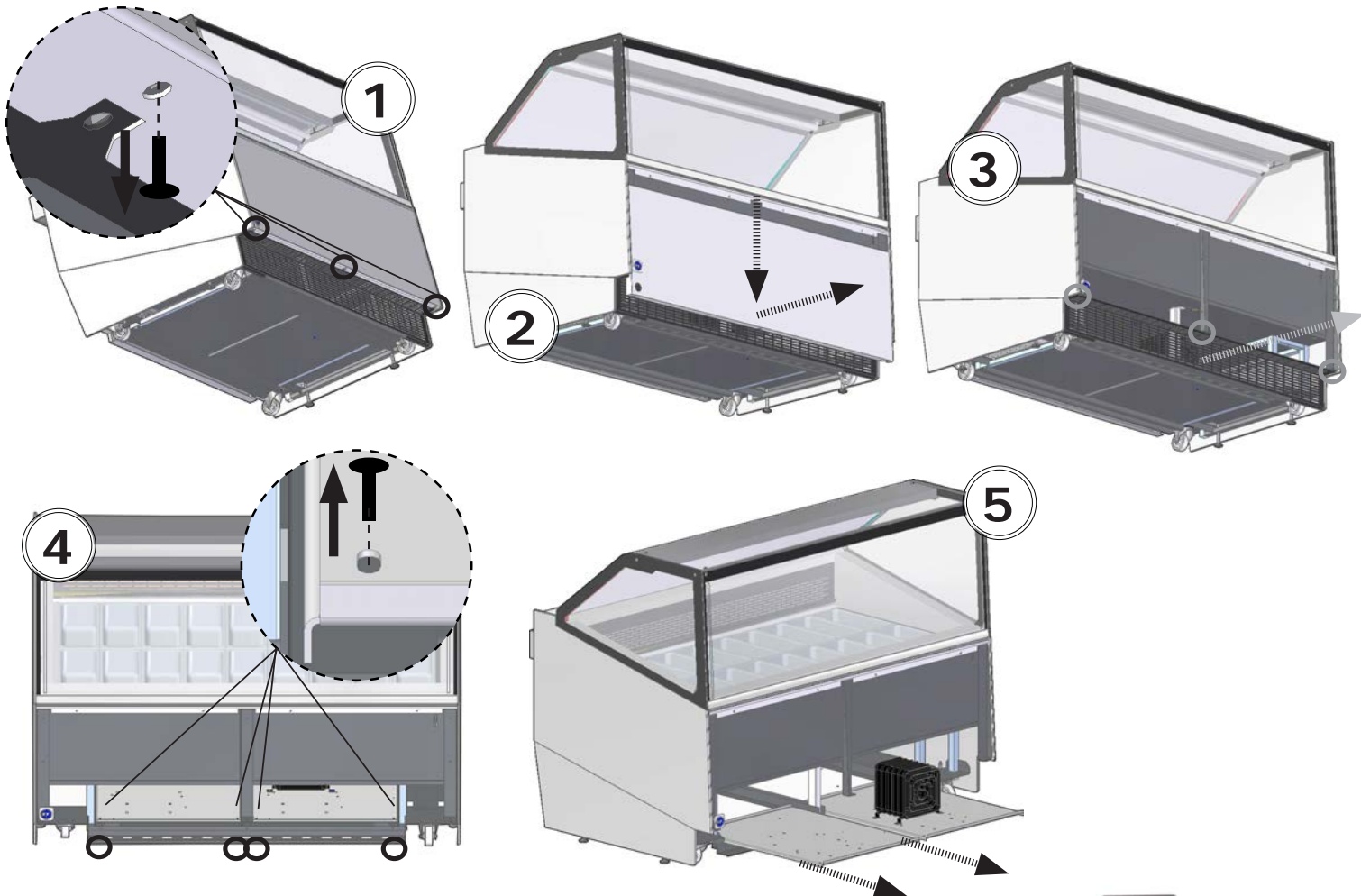
Modello - Modèle - Model Modell - Modelo	DELIGHT 16 DELIGHT 18 DELIGHT 20		
Fabbricante - Constructeur Manufacturer - Hersteller Fabricante	EPTA S.p.A. - Sede legale Via Mecenate, 86 - 20138 Milano - Italy Capitale € 68.515.000 - R.E.A./MI - 1730229 Registro delle Imprese e Cod.Fiscale n. 04160730968 Partita IVA 04160730968		

21. GRUPO MOTOR EXTRAÍBLE

¡ATENCIÓN! Use zapatos de seguridad y guantes protectores durante las operaciones de extracción del motor.

Para retirar las bases del motor, proceda de la siguiente manera:

1. Desenrosque los tornillos del panel frontal.
2. Quite hacia abajo y luego retire el panel frontal.
3. Desenrosque y retire la rejilla delantera.
4. Desenrosque los tornillos de la base del motor.
5. Saque la base del motor.



22. LIMPIEZA DE LA CUBETA DE RECOGIDA DEL AGUA

¡Atención!

Limpe en función del uso y de la necesidad y, en particular, las condiciones ambientales (por ejemplo., humedad elevada, con temperaturas bajas, presencia de polvo, etc.) con el fin de evitar la evaporación correcta y completa no de agua y / o la presencia de olores desagradables.

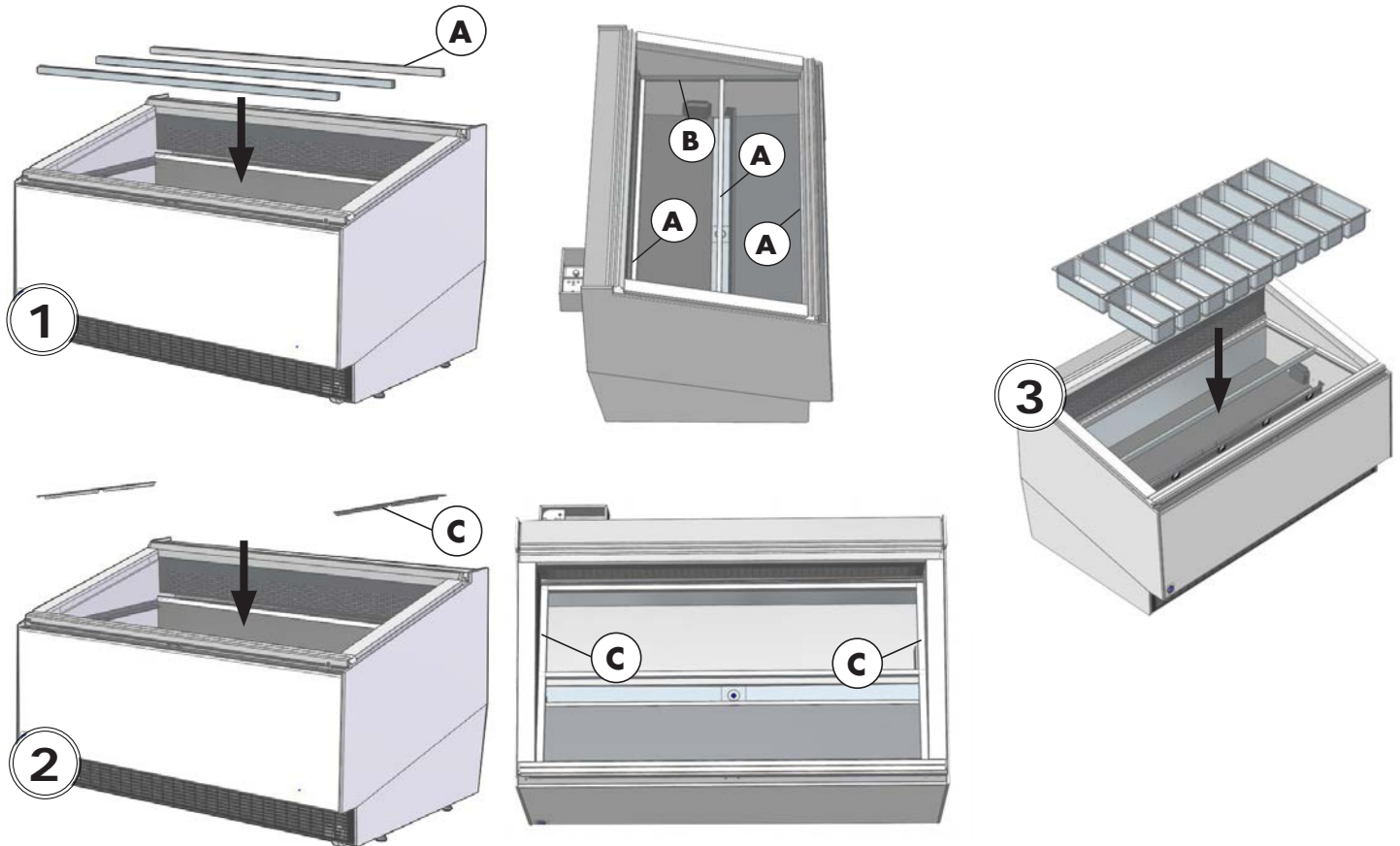


Modello - Modèle - Model Modell - Modelo	DELIGHT 16 DELIGHT 18 DELIGHT 20		
Fabbricante - Constructeur Manufacturer - Hersteller Fabricante	EPTA S.p.A. - Sede legale Via Mecenate, 86 - 20138 Milano - Italy Capitale € 68.515.000 - R.E.A./MI - 1730229 Registro delle Imprese e Cod.Fiscale n. 04160730968 Partita IVA 04160730968		

23. MONTAJE DE BARRAS Y PERFILES DE SOPORTE DE BANDEJA

Para montar las barras de soporte de la cubeta proceda de la siguiente manera:

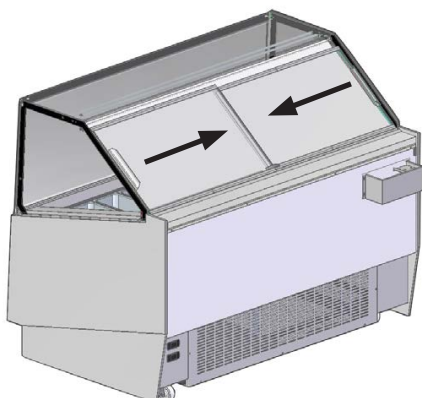
1. Inserte los 3 soportes de la cubeta (A) en los perfiles laterales (B).
2. Inserte las cubiertas de los perfiles laterales (C).
3. Inserte las cubetas del helado (ver disposición de las cubetas según el párrafo 5 "CARGA").



24. ABERTURA/CIERRE

VIDRIOS DESLIZANTES

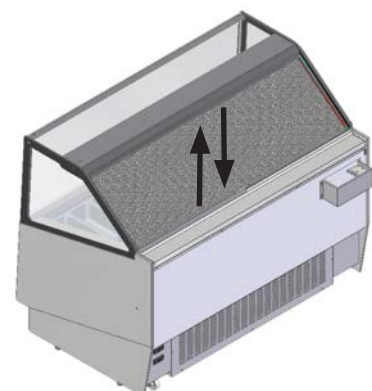
Abra y cierre los vidrios deslizantes manualmente sin forzarlos y volver a cerrarlos asegurándose de que estén completamente cerrados; un cierre incorrecto tiene un efecto negativo en el rendimiento del aparato.




CORTINA MANUAL

AUTOENROLLABLE (OPCIONAL)

Abra y cierre la cortina manualmente sin forzarla y asegúrese de que esté completamente cerrada; un cierre incorrecto tiene un efecto negativo en el rendimiento del aparato.

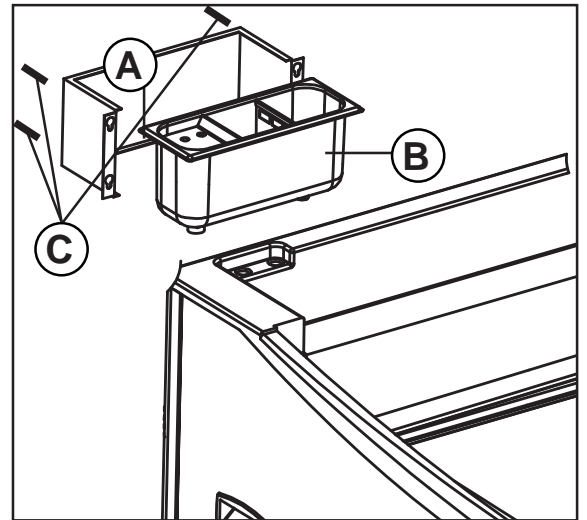


Modello - Modèle - Model Modell - Modelo	DELIGHT 16 DELIGHT 18 DELIGHT 20	 eptarefrigeration	
Fabbricante - Constructeur Manufacturer - Hersteller Fabricante	EPTA S.p.A. - Sede legale Via Mecenate, 86 - 20138 Milano - Italy Capitale € 68.515.000 - R.E.A./MI - 1730229 Registro delle Imprese e Cod.Fiscale n. 04160730968 Partita IVA 04160730968		

25. MONTAJE DE LA LAVADORA DE CUCHARA (Optional)

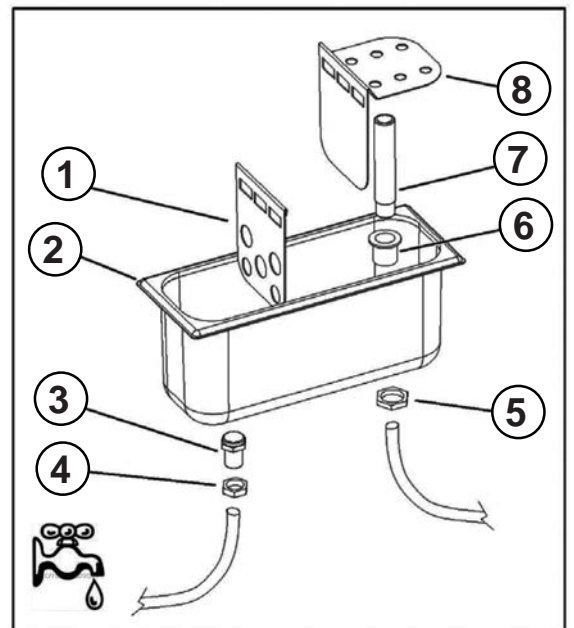
Para montar la lavadora de cuchara, proceder de la siguiente manera:

Enroskar el soporte de la lavadora de cuchara (A) con la lavadora de cuchara (B) usando los tornillos (C), en la parte trasera del mueble.



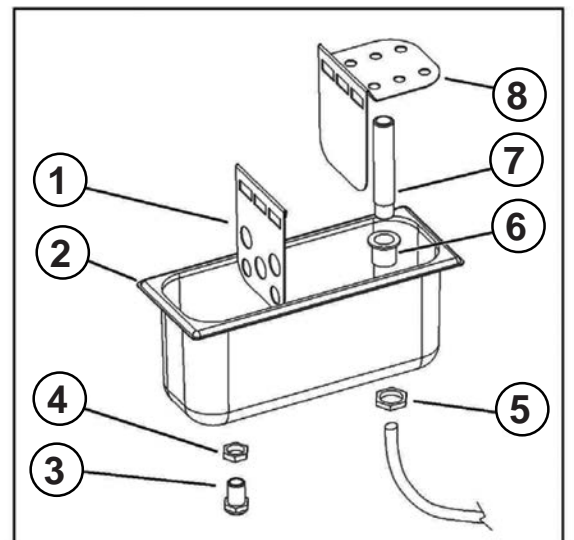
Con recirculación de agua:

- Fijar el racor de carga de agua (3) con válvula incorporada, ubicado como en la ilustración, a la cuba (2) mediante la tuerca de fijación (4).
- Conectar el tubo de acero inoxidable de desbordamiento (7) al casquillo (6) y fijarlos a la cuba con la tuerca (5).
- Conectar el racor de carga de agua (3) con un tubo de goma a un grifo y llenar la cuba (2) con agua limpia.
- Conectar un tubo de goma al casquillo (6) y drenar el agua en exceso o sucia (filtrada por la cubierta / separador (8)) en un lavabo.



Sin recirculación de agua:

- Fijar el racor de carga de agua (3) con válvula incorporada, ubicado como en la ilustración, a la cuba (2) mediante la tuerca de fijación (4).
- Conectar el tubo de acero inoxidable de desbordamiento (7) al casquillo (6) y fijarlos a la cuba con la tuerca (5).
- Conectar un tubo de goma al casquillo (6) y drenar el agua en exceso o sucia (filtrada por la cubierta / separador (8)) en un lavabo.
- Llenar manualmente la cuba con agua limpia.



Modello - Modèle - Model Modell - Modelo	DELIGHT 16 DELIGHT 18 DELIGHT 20	 <small>optarefrigeration</small>	
Fabbricante - Constructeur Manufacturer - Hersteller Fabricante	EPTA S.p.A. - Sede legale Via Mecenate, 86 - 20138 Milano - Italy Capitale € 68.515.000 - R.E.A./MI - 1730229 Registro delle Imprese e Cod.Fiscale n. 04160730968 Partita IVA 04160730968		

26. AJUSTE DE TEMPERATURA Y COMANDOS

Todo aparato frigorífico está equipado con una centralita electrónica para el mantenimiento automático de la temperatura para el interior del tanque.

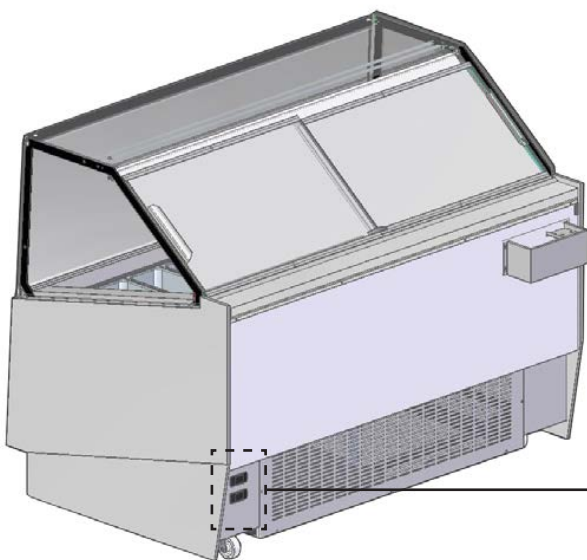
Este regulador de la temperatura es tarado en la fábrica y no debe ser tocado por el usuario.

Sólo en caso la temperatura promedio interna resultará demasiado fría o demasiado poco fría, proceder como sigue:

- **Empujar 2 veces la tecla (Set)** para visualizar el valor de temperatura actualmente configurado.
- **Empujar la tecla (▲) o la tecla (▼)** para incrementar o decrementar el valor de temperatura configurado.
- **Empujar la tecla (Set)** para memorizar el nuevo valor de temperatura configurado.

El equipo efectúa el desescarche automáticamente:


Si hace falta plantear de descarche manual, es suficiente en el momento escogido manteniéndolo pulsada durante más de 5 sec. la tecla (▲) de la centralita.



EWPlus 978 - EWKPlus 978


NOTA

Al encender el instrumento se realiza un Chequeo de Pilotos; durante unos segundos display y leds parpadean, comprobando así su integridad y buen funcionamiento.

	Led SET Reducido / Economy Encendido fijo: Ahorro Energético activo Parpadeando: set reducido activo Parpad. rápido: acceso a los parámetros nivel2 Off: en caso contrario		Led Ventiladores Encendido fijo: ventiladores activos Off: en caso contrario
	Led Compresor Encendido fijo: compresor activo Parpadeando: retardo, protección o activación bloqueada Off: en caso contrario		Led Defrost (Desescarche) Encendido fijo: desescarche activo Parpadeando: activación manual o desde D.I. Off: en caso contrario
	Led Alarma Encendido fijo: presencia de una alarma Parpadeando: alarma silenciada Off: en caso contrario	AUX	Led Aux Encendido fijo: salida Aux activa Parpadeando: Deep Cooling cycle activo Off: salida Aux no activa
°C	Led °C Encendido fijo: configuración en °C (dro = 0) Off: en caso contrario	°F	Led °F Encendido fijo: configuración en °F (dro = 1) Off: en caso contrario

TECLAS

			
UP Pulsar y soltar Se desplaza por los elementos del menú Aumenta los valores	DOWN Pulsar y soltar Se desplaza por los elementos del menú Disminuye los valores	STAND-BY (ESC) Pulsar y soltar Torna en de un nivel rispetto al menú corrente Confirma valor parámetro Si se pulsa por más de 5 segundos el medio pasa en modalidad stand-by.	SET (ENTER) Pulsar y soltar Visualiza eventuales alarmas (si las hubiera) Accede al menú Estado Máquina

Modello - Modèle - Model Modell - Modelo	DELIGHT 16 DELIGHT 18 DELIGHT 20	 eptarefrigeration	
Fabbricante - Constructeur Manufacturer - Hersteller Fabricante	EPTA S.p.A. - Sede legale Via Mecenate, 86 - 20138 Milano - Italy Capitale € 68.515.000 - R.E.A./MI - 1730229 Registro delle Imprese e Cod.Fiscale n. 04160730968 Partita IVA 04160730968	PAGE	7/84
		N° DOC	UM000494

27. BUSQUEDA Y REPARACIÓN DE FALTAS

Las faltas de funcionamiento que se encuentran en los equipos frigoríficos son debidas, en la mayoría de los casos, a la instalación eléctrica defectuosa.

Se trata entonces de causas que pueden ser fácilmente eliminadas en el sitio.

EL APARATO NO FUNCIONA

CAUSA POSIBLE	SOLUCIÓN	PERSONAL AUTORIZADO
Controlar que la corriente llegue regularmente a la toma	Conectar la clavija	Usuario
Controlar que el enchufe esté insertado completamente en la toma	Conectar correctamente la clavija	Usuario
Controlar el cable de alimentación no esté roto	Reemplazar el cable de la clavija	Asistencia técnica

Si la interrupción eléctrica no se debiera a los motivos anteriores, llamar inmediatamente al centro de asistencia más cercano y vaciar el mostrador completamente, almacenando inmediatamente los productos en cámaras frigoríficas o en refrigeradores que garanticen su temperatura de conservación.

LA TEMPERATURA INTERNA NO ES SUFICIENTEMENTE BAJA

CAUSA POSIBLE	SOLUCIÓN	PERSONAL AUTORIZADO
Controlar que el mueble esté cargado correctamente	Cargar correctamente el producto	Usuario
Controlar que el equipo no se encuentre cerca de una fuente de calor	Ubicar correctamente el equipo	Usuario
Controlar que detrás el aparato haya suficiente espacio para el pasaje del aire	Ubicar correctamente el equipo	Usuario
Controlar la configuración de la temperatura	Configurar correctamente la temperatura	Asistencia técnica
Controlar que no haya una excesiva acumulación de hielo sobre el evaporador	Descongelar el equipo	Usuario

Si el mal enfriamiento no dependiera de los motivos expresados, o si persistiera aún después de los controles aconsejados arriba, llamar inmediatamente al centro de asistencia más cercano.

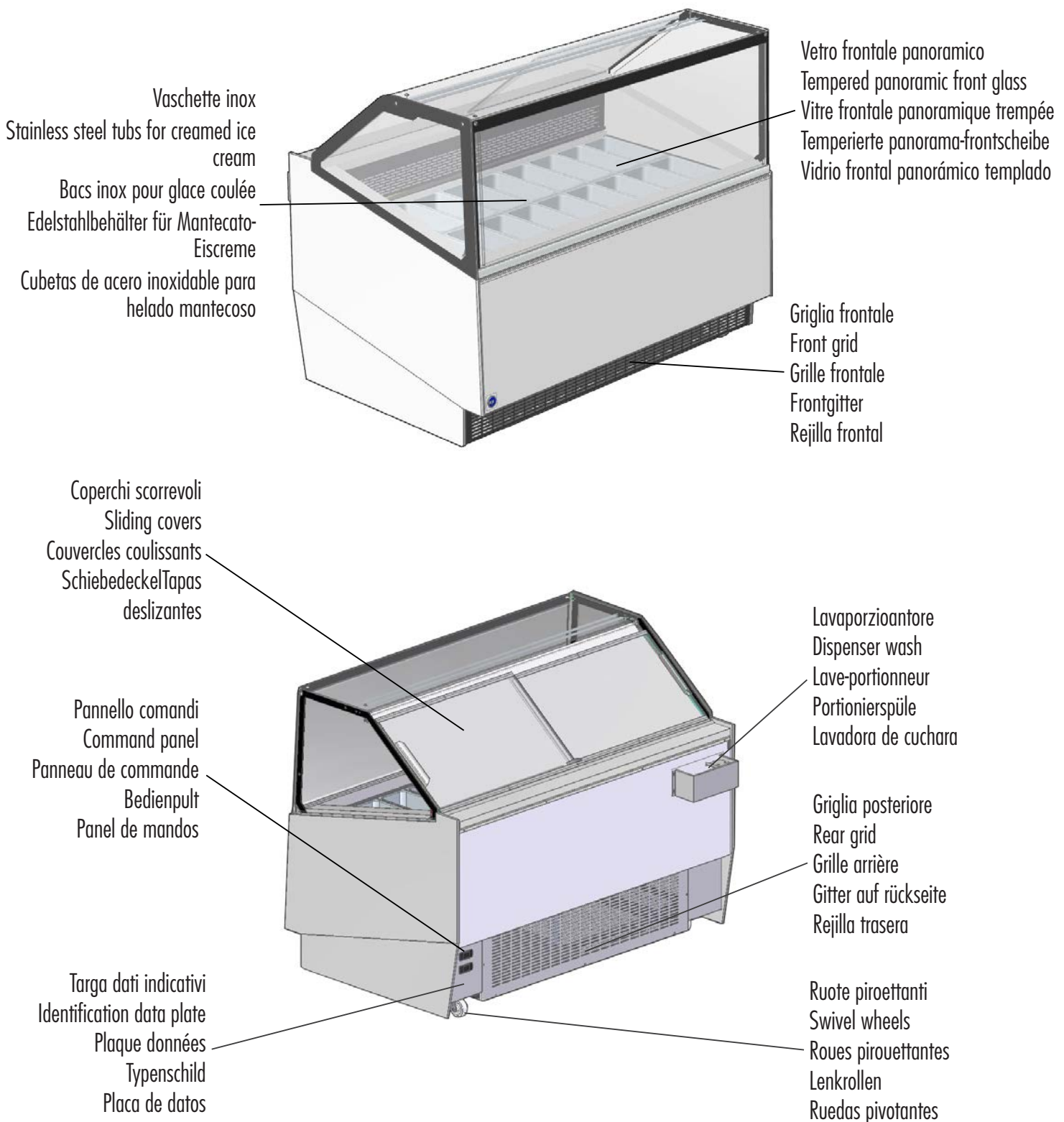
L'APPARECCHIO È RUMOROSO


CAUSA POSIBLE	SOLUCIÓN	PERSONAL AUTORIZADO
Verifique que todos los tornillos y pernos están bien apretados	Enrosca los tornillos	Usuario
Verifique que el aparato está bien nivelado	Ubicar correctamente el equipo	Usuario
Verifique si algún tubo o las aspas de los ventiladores no tocan otras partes del aparato.	Apagar el congelador y alejar las piezas que se tocan. Si el problema persiste, contactar con el servicio de asistencia.	Asistencia técnica

Si el inconveniente persiste, llamar al centro de asistencia más cercano.

Modello - Modèle - Model Modell - Modelo	DELIGHT 16 DELIGHT 18 DELIGHT 20	 <small>optarefrigeration</small>	
Fabbricante - Constructeur Manufacturer - Hersteller Fabricante	EPTA S.p.A. - Sede legale Via Mecenate, 86 - 20138 Milano - Italy Capitale € 68.515.000 - R.E.A./MI - 1730229 Registro delle Imprese e Cod.Fiscale n. 04160730968 Partita IVA 04160730968		

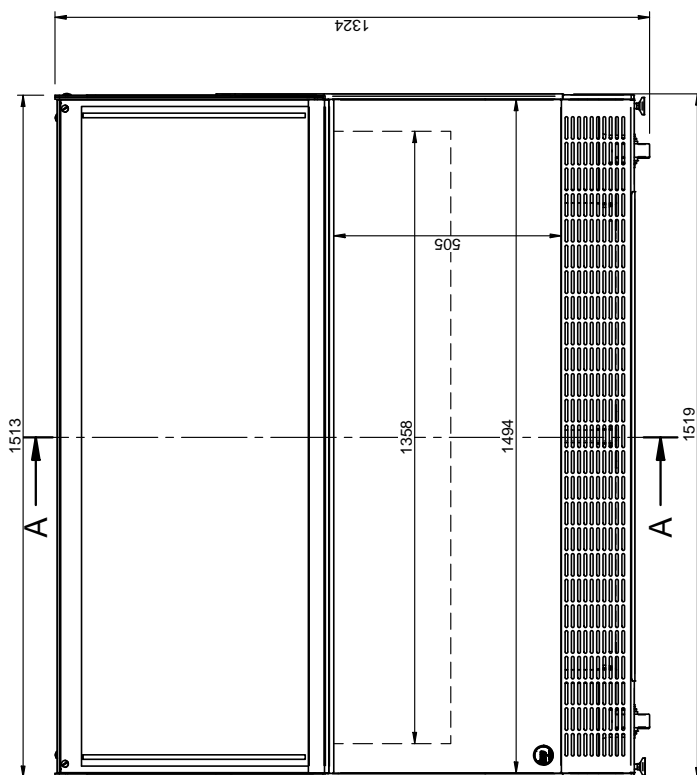
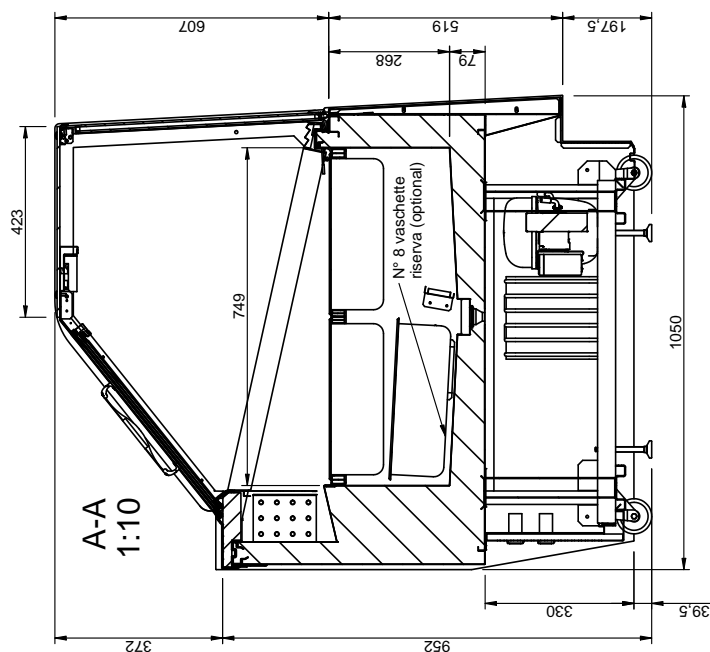
Descrizione generale - General description - Description générale Allgemeine Beschreibung - Descripción general



Modello - Modèle - Model Modell - Modelo	DELIGHT 16 DELIGHT 18 DELIGHT 20	 eptarefrigeration	
Fabbricante - Constructeur Manufacturer - Hersteller Fabricante	EPTA S.p.A. - Sede legale Via Mecenate, 86 - 20138 Milano - Italy Capitale € 68.515.000 - R.E.A./MI - 1730229 Registro delle Imprese e Cod.Fiscale n. 04160730968 Partita IVA 04160730968		

Specifiche tecniche - Technical specification - Détails techniques Technische spezifikationen - Especificaciones técnicas

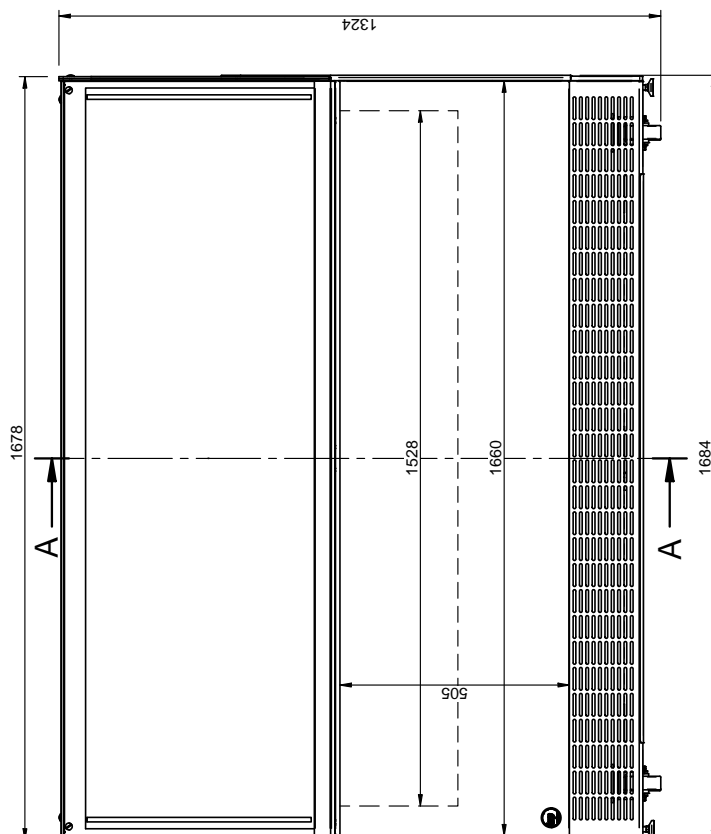
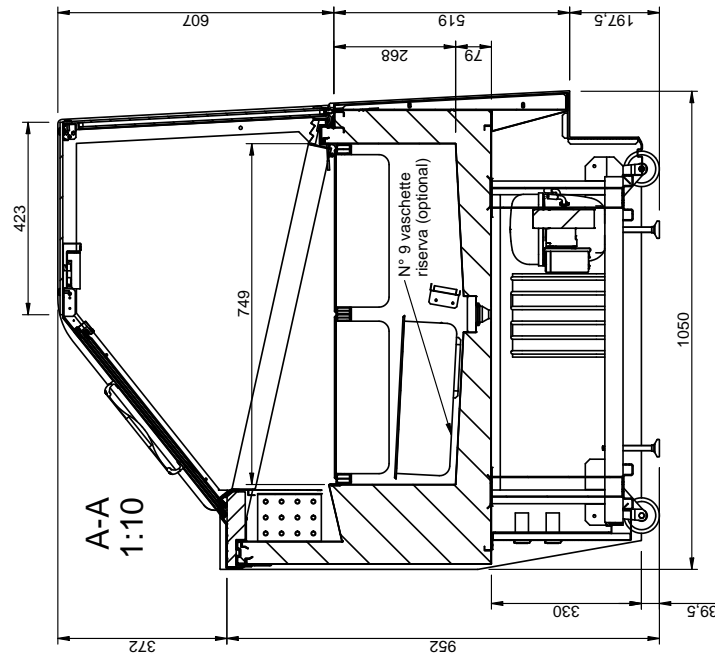
DELIGHT 16



Modello - Modèle - Model Modell - Modelo	DELIGHT 16 DELIGHT 18 DELIGHT 20	 eptarefrigeration	
Fabbricante - Constructeur Manufacturer - Hersteller Fabricante	EPTA S.p.A. - Sede legale Via Mecenate, 86 - 20138 Milano - Italy Capitale € 68.515.000 - R.E.A./MI - 1730229 Registro delle Imprese e Cod.Fiscale n. 04160730968 Partita IVA 04160730968	PAGE 8084	N° DOC UM000494

Specifiche tecniche - Technical specification - Détails techniques Technische spezifikationen - Especificaciones técnicas

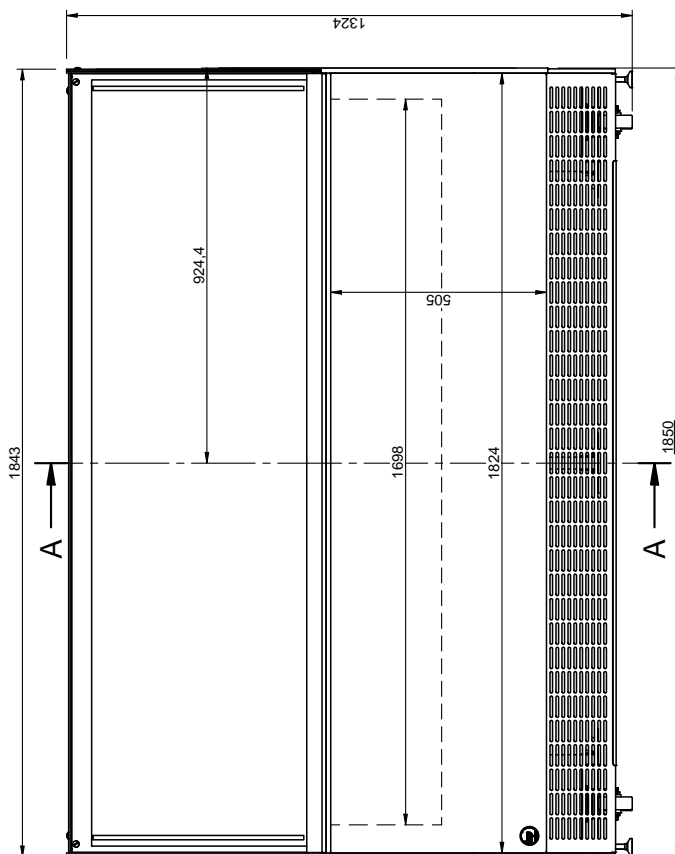
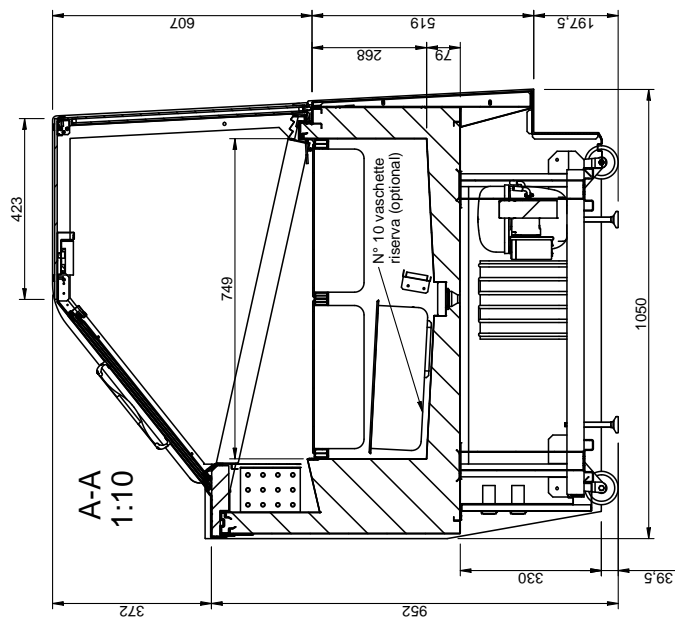
DELIGHT 18



Modello - Modèle - Model Modell - Modelo	DELIGHT 16 DELIGHT 18 DELIGHT 20		
Fabbricante - Constructeur Manufacturer - Hersteller Fabricante	EPTA S.p.A. - Sede legale Via Mecenate, 86 - 20138 Milano - Italy Capitale € 68.515.000 - R.E.A./MI - 1730229 Registro delle Imprese e Cod.Fiscale n. 04160730968 Partita IVA 04160730968	PAGE 81/84	N° DOC UM000494

Specifiche tecniche - Technical specification - Détails techniques Technische spezifikationen - Especificaciones técnicas


DELIGHT 20



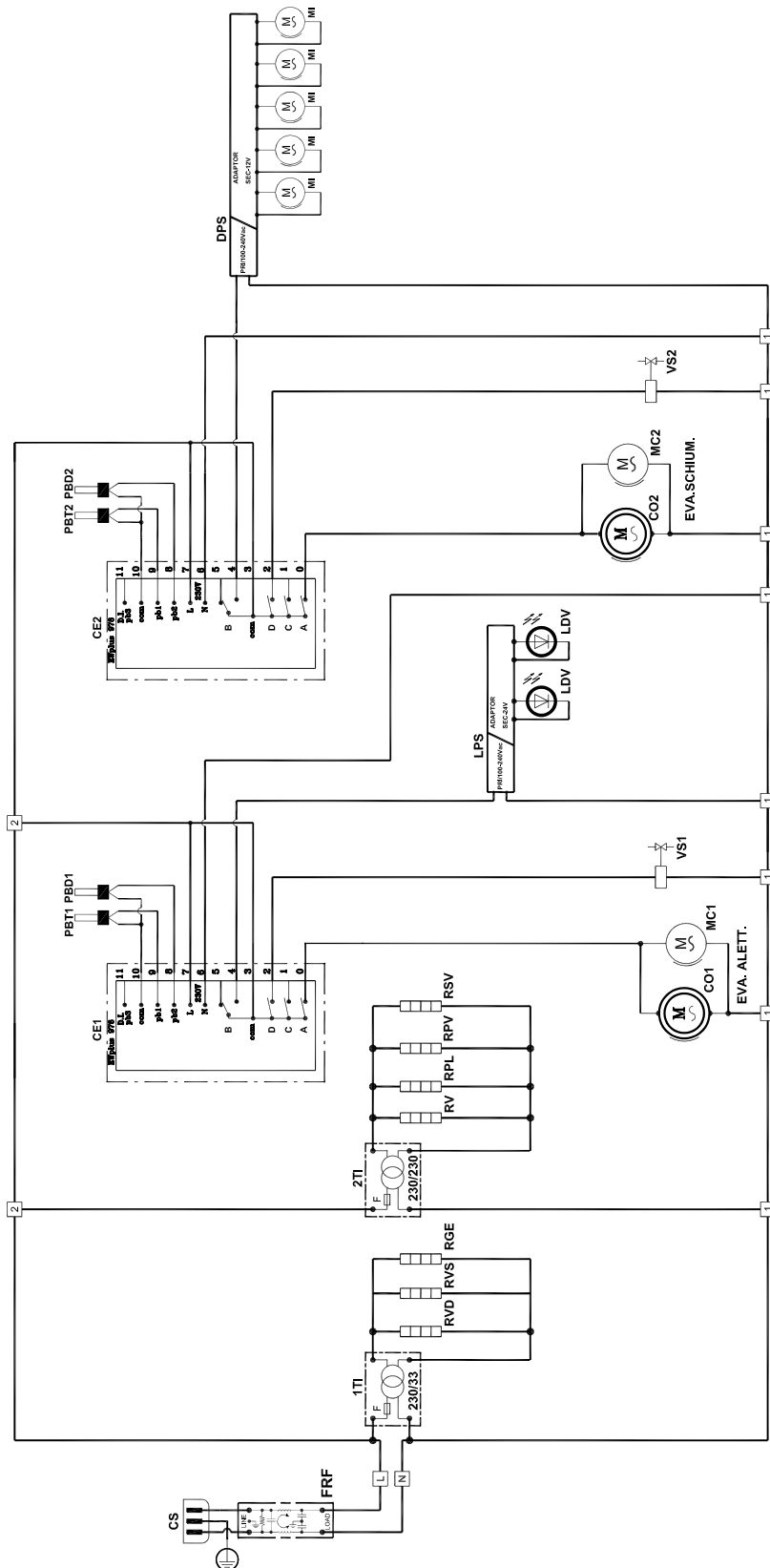
Modello - Modèle - Model Modell - Modelo	DELIGHT 16 DELIGHT 18 DELIGHT 20		
Fabbricante - Constructeur Manufacturer - Hersteller Fabricante	EPTA S.p.A. - Sede legale Via Mecenate, 86 - 20138 Milano - Italy Capitale € 68.515.000 - R.E.A./MI - 1730229 Registro delle Imprese e Cod.Fiscale n. 04160730968 Partita IVA 04160730968		


Specifiche tecniche - Technical specification - Détails techniques Technische spezifikationen - Especificaciones técnicas

	DELIGHT 16	DELIGHT 18	DELIGHT 20
Dimensioni esterne (mm) External dimensions (mm) Dimensions externes (mm) Aussenabmessungen (mm) Dimensiones exteriores (mm)	1519 x 1050 x 1324	1684 x 1050 x 1324	1850 x 1050 x 1324
Volume Lordo (litri) Gross volume (Liters) Volume brut (l) Bruttovolumen (l) Volumen Bruto (litros)	459	516	574
Volume Netto (litri) Net volume (Liters) Volume net (l) Nettovolumen (l) Volumen neto (litros)	282	317	352
Refrigerazione Refrigeration Réfrigération Kühlung Refrigeración	Statica Static Statique Statische Estática	Statica Static Statique Statische Estática	Statica Static Statique Statische Estática
Sbrinamento Defrosting Dégivrage Abtauung Descongelamiento	Automatico Automatic Antomatique Automatik Automática	Automatico Automatic Antomatique Automatik Automática	Automatico Automatic Antomatique Automatik Automática
Classe climatica Climate class Classe climatique Klimaklasse Clase climática	7	7	7
Classificazione di temperatura Temperature classification Classification de température Temperatureinstufung Clasificación de temperatura	G1 (-10°C / -14°C)	G1 (-10°C / -14°C)	G1 (-10°C / -14°C)
Refrigerante Refrigerant Réfrigérant Kältemittel Refrigerante	R290	R290	R290

Modello - Modèle - Model Modell - Modelo	DELIGHT 16 DELIGHT 18 DELIGHT 20	 eptarefrigeration
Fabbricante - Constructeur Manufacturer - Hersteller Fabricante	EPTA S.p.A. - Sede legale Via Mecenate, 86 - 20138 Milano - Italy Capitale € 68.515.000 - R.E.A./MI - 1730229 Registro delle Imprese e Cod.Fiscale n. 04160730968 Partita IVA 04160730968	

Schema elettrico - Wiring diagram - Schéma électrique Schaltplan - Esquema eléctrico - Elektrisch schema



Modello - Modèle - Model Modell - Modelo	DELIGHT 16 DELIGHT 18 DELIGHT 20	 <small>optarefrigeration</small>	
Fabbricante - Constructeur Manufacturer - Hersteller Fabricante	EPTA S.p.A. - Sede legale Via Mecenate, 86 - 20138 Milano - Italy Capitale € 68.515.000 - R.E.A./MI - 1730229 Registro delle Imprese e Cod.Fiscale n. 04160730968 Partita IVA 04160730968		

Schema elettrico - Wiring diagram - Schéma électrique Schaltplan - Esquema eléctrico - Elektrisch schema

REF	DISPOSITIVO - DEVICE - DISPOSITIF - GERÄT - DISPOSITIVO
CE	CENTRALINA ELETTRONICA ESPOSIZIONE - ELECTRONIC CONTROL EXPOSURE - CENTRAL ÉLECTRONIQUE EXPOSITION - ELEKTRONISCHES AGGREGAT EXPOSITION - CENTRALITA ELECTRÓNICA EXPOSICIÓN
CE2	CENTRALINA ELETTRONICA ESPOSIZIONE INFERIORE - ELECTRONIC CONTROL LOWER EXPOSURE - CENTRAL ÉLECTRONIQUE EXPOSITION INFÉRIEUR - ELEKTRONISCHES AGGREGAT UNTERE BELICHTUNG - CENTRALITA ELECTRÓNICA MENOR EXPOSICIÓN
CO1	COMPRESSORE - COMPRESSOR - COMPRESSEUR - KOMPRESSOR - COMPRESOR
CO2	COMPRESSORE INFERIORE - LOWER COMPRESSOR - COMPRESSEURO INFÉRIEUR - KOMPRESSOR INFERIOR - COMPRESOR INFERIOR
CS	CAVO SPINA - PLUG CABLE - CÂBLE FICHE - STECKERKABEL - CABLE DE CLAVIJA
DPS	ALIMENTATORE MOTOVENTOLA ESPOSIZ. - EXPOSURE MOTOR FAN POWER SUPPLY - ALIMENTATION MOTORISEE PAR EXPOSITION - MOTORISIERTER ENERGIEVERSORGUNG - EXPOSICIÓN ALIMENTACIÓN MOTORIZADA
F	FUSIBILE TRASFORMATORE - TRANSFORMER FUSE - FUSIBLE TRANSFORMATEUR - SCHMELZSICHERUNG TRANSFORMATOR - FUSIBLE TRANSFORMADOR
FRF	FILTRO EMC - FILTER EMC - FILTRE EMC - EMV-FILTER - FILTRO EMC
LDV	LAMPADA LED INTERNO VASCA - LED LIGHT - LAMPE À LED - LED-LAMPE IM INNERN DER WANNE - LÁMPARA LED E INTERIOR RECIPIENTE
LPS	ALIMENTATORE LED - LED POWER SUPPLY UNIT - ALIMENTATEUR LED - LED-VERSORGUNG - ALIMENTADOR LED
MI	MOTOVENTOLA VASCA ESPOSIZIONE - EXPOSURE MOTOR FAN - VENTILATEUR DE MOTEUR D'EXPOSITION - BELICHTUNGSMOTOR FAN - EXPOSICION VENTILADOR MOTOR
MC1	MOTOVENTOLA CONDENSATORE ESPOS. - EXPOSURE CONDENSER MOTOR FAN - VENTILATEUR CONDENSATEUR LÜFTERMOTOR KONDENSATOR - MOTOVENTILADOR DE CONDENSADOR
MC2	MOTOVENTOLA CONDENSATORE RISERVA - RESERVE MOTOR FAN CONDENSER - CONDENSATEUR DE VENTILATEUR DE RESERVE RESERVE MOTOR FAN CONDENSER - RESERVAR MOTOR VENTILADOR CONDENSADOR
PBD1/2	SONDA SBRINAMENTO - DEFROSTING PROBE - SONDE DÉGIVRAGE - ABTAUSONDE - Sonda EVAPORADOR
PBT1/2	SONDA TEMPERATURA - TEMPERATURE PROBE - SONDE DE TEMPÉRATURE - TEMPERATURSONDE WANNE - Sonda DE TEMPERATURA TINA
RGE	RESISTENZA GRIGLIA FRONTALE EVAPORATORE - EVAPORATOR FRONT GRID RESISTANCE - RÉSISTANCE DE LA GRILLE AVANT DE L'ÉVAPORATEUR - VERDAMPFER VORNE GITTERBESTÄNDIGKEIT - RESISTENCIA DE LA REJILLA DELANTERA DEL EVAPORADOR
RPL	RESISTENZA PIANO DI LAVORO - WORK SURFACE RESISTOR - RÉSISTANCE PLAN DE TRAVAIL WIDERSTAND ARBEITSPLATTE - RESISTENCIA DE SUPERFICIE DE TRABAJO
RPV	RESISTENZA PROFILO VETRO - PROFILE RESISTOR - RÉSISTANCE DU PROFIL DE VERRE - GLASPROFILBESTÄNDIGKEIT - RESISTENCIA DEL PERFIL DE VIDRIO
RSV	RESISTENZA VETRI SCORREVOLI - RESISTANCE SLIDING GLASSES - LUNETTES COULISSANTES RÉSISTANCE - RESISTANCE SLIDING GLASSES - TENCIA DEL VIDRIO
RV	RESISTENZA VETRO - GLASS RESISTOR - RÉSISTANCE VITRE GLAS WIDERSTAND - RESISTENCIA DE VIDRIO
RVD	RESISTENZA FIANCHETTO DESTRO - RIGHT SIDE RESISTOR - RÉSISTANCE CÔTÉ DROIT WIDERSTAND RECHTE SEITENBLLENDE - RESISTENCIA DE LATERAL DERECHO
RVS	RESISTENZA FIANCHETTO SINISTRO - LEFT SIDE RESISTOR - RÉSISTANCE CÔTÉ GAUCHE WIDERSTAND LINKE SEITENBLLENDE - RESISTENCIA DE LATERAL IZQUIERDO
1TI/2TI	TRASFORMATORE DI ISOLAMENTO - ISOLATION TRANSFORMER - TRANSFORMATEUR D'ISOLATION ISOLIERTRANSFORMATO - TRANSFORMADOR DE AISLAMIENTO
VS1/2	VALVOLA DI SBRINAMENTO - DEFROST VALVE - SOUPAPE DE DÉGIVRAGE - ABTAUVENTIL - VÁLVULA DE DESCONGELAMIENTO